



**seventeen**

CORTINAS Y SISTEMAS

# CAÑOS Y OTROS

[www.seventeensrl.com.ar](http://www.seventeensrl.com.ar)

[info@seventeensrl.com.ar](mailto:info@seventeensrl.com.ar)



# CAÑOS

MEDIDAS DISPONIBLES: 1.50, 2.00, 2.50 Y 3.00 m



# ARGOLLAS



# SOPORTES

ESCUADRA DE PARED



ESCUADRA DOBLE



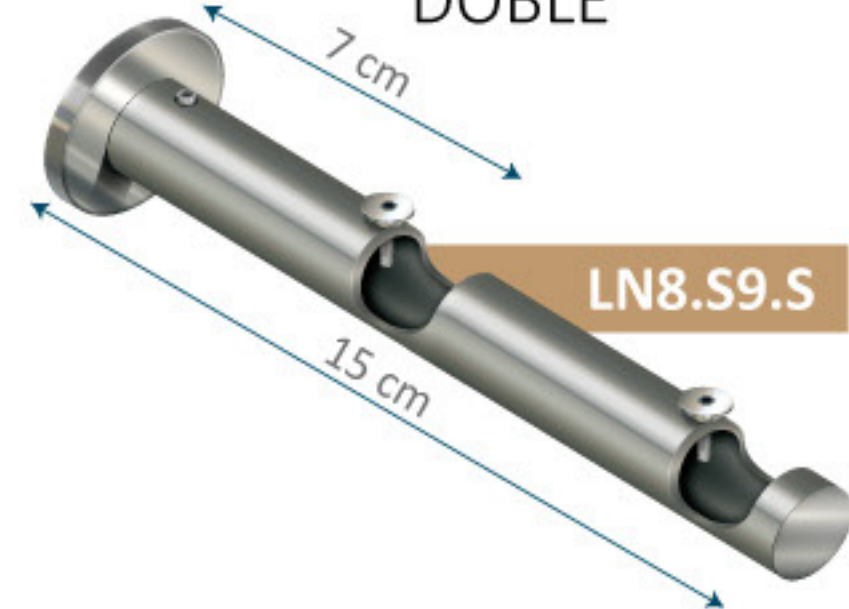
TORRE SIMPLE CORTO



TORRE SIMPLE LARGO



DOBLE



LATERAL



UNIÓN



## TERMINALES



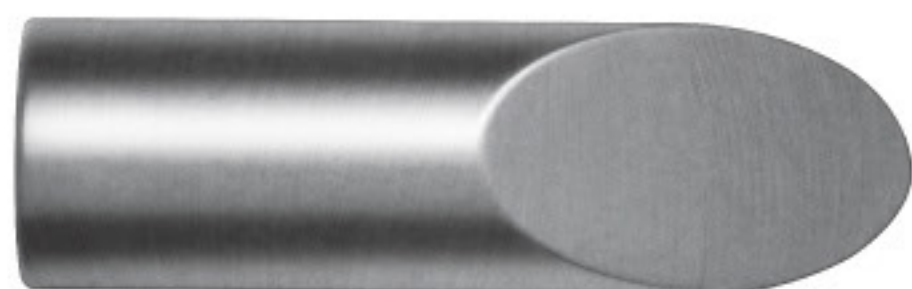
RULO 3/4 SATINADO  
Largo: 11,7 cm

LN8.T2.5



TERMINAL BOCHA SATINADO  
Largo: 4 cm

LN8.T3.5



PUNTA TRUNCADA 3/4 SATINADA  
Largo: 8 cm

LN8.T6.5



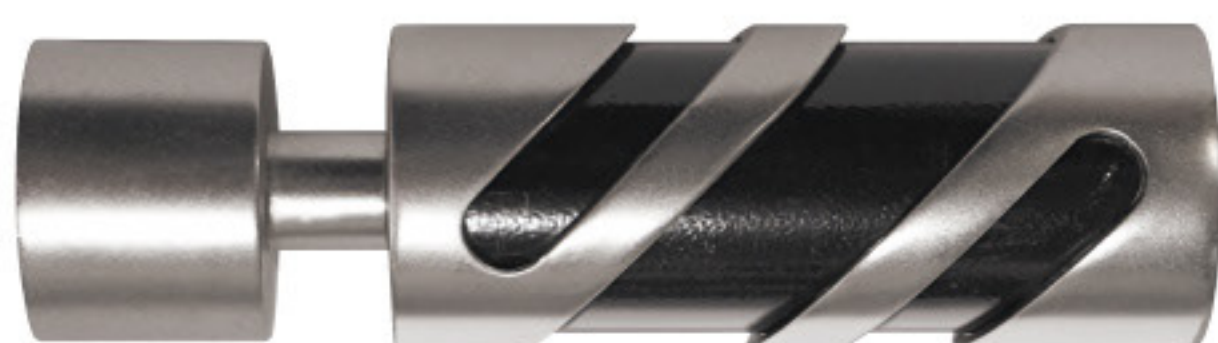
NOVA 3/4 SATINADA  
Largo: 6,1 cm

LN8.T9.5



TAPÓN 3/4 SATINADO  
Largo: 2,2 cm

LN8.T1.5



ELEGANCE  
Largo: 10 cm

LN8.T5.5



CRISTAL 3/4 SATINADA  
Largo: 6 cm

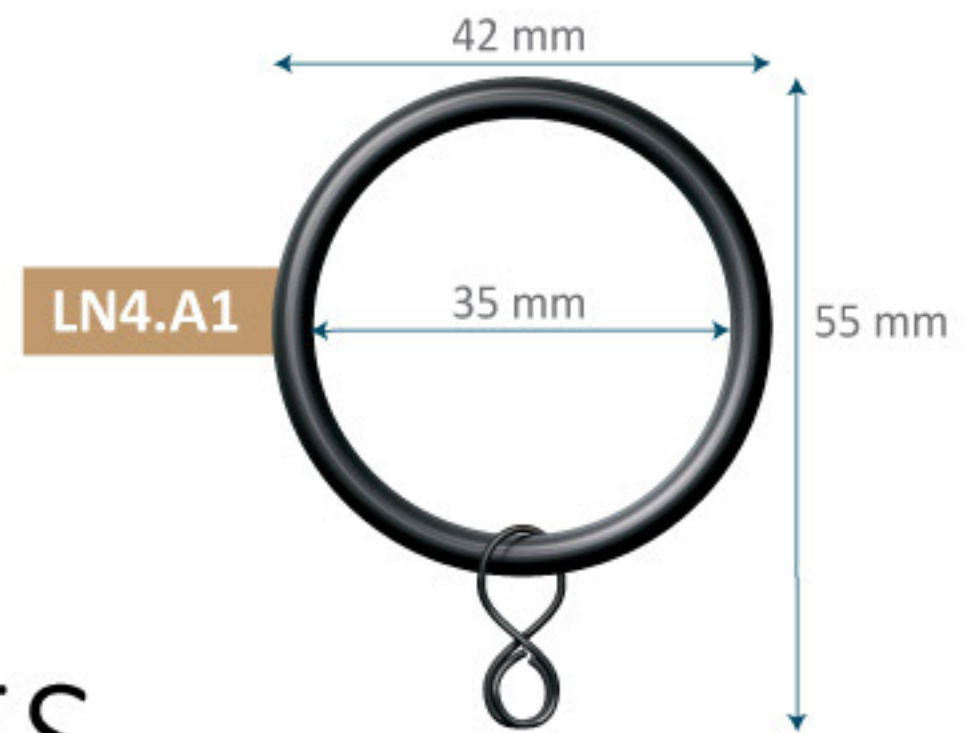
LN8.T8.5

# CAÑOS

MEDIDAS DISPONIBLES: 1.00, 1.50, 2.00, 2.50, 3.00, 3.50 Y 4.00 m



# ARGOLLAS



# SOPORTES

ESCUADRA DE PARED



ESCUADRA DOBLE



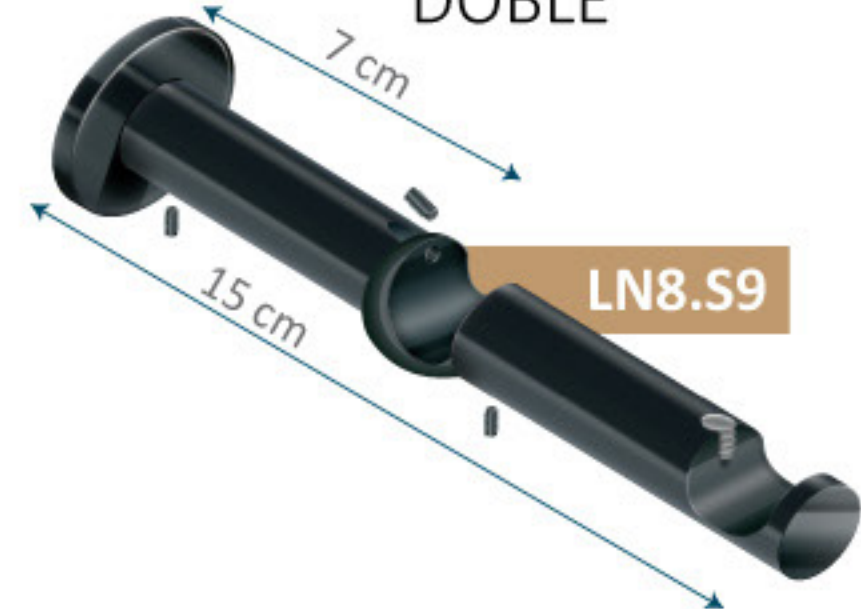
TORRE SIMPLE CORTO



TORRE SIMPLE LARGO



DOBLE



LATERAL



UNIÓN



## TERMINALES



RULO 3/4 NEGRO  
Largo: 11,7 cm

LN8.T2



TERMINAL 3/4 NEGRO  
Largo: 2,2 cm

LN8.T1



HOJA 3/4 NEGRA  
Largo: 12 cm

LN8.T7



PUNTA TRUNCA 3/4 NEGRA  
Largo: 8 cm

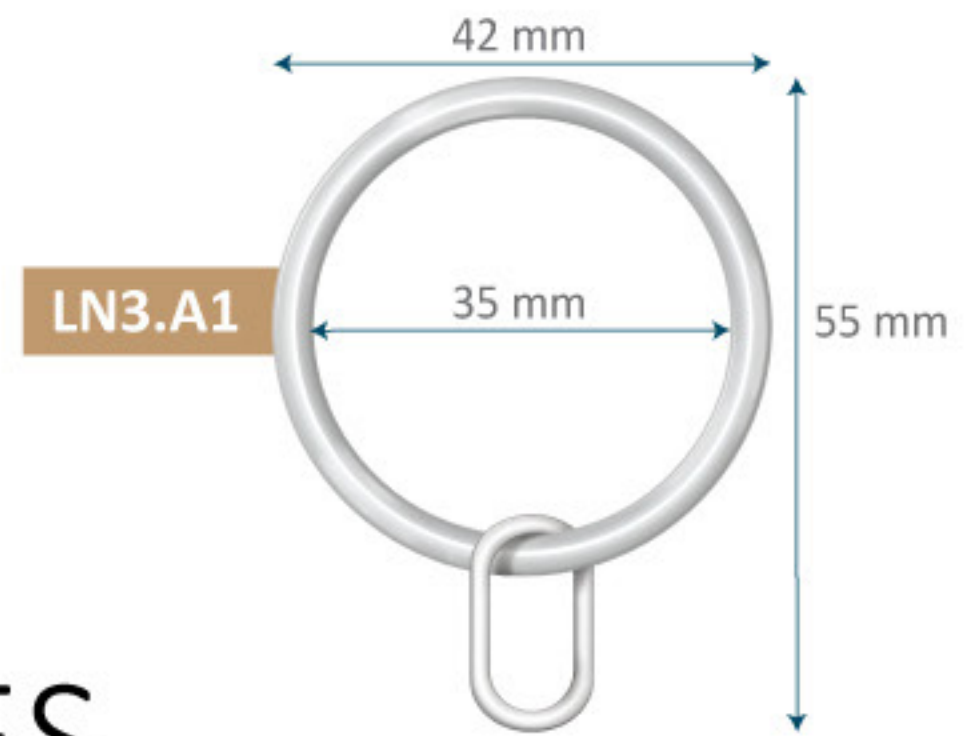
LN8.T6

# CAÑOS

MEDIDAS DISPONIBLES: 1.00, 1.50, 2.00, 2.50, 3.00, 3.50 Y 4.00 m



# ARGOLLAS



# SOPORTES

ESCUADRA DE PARED



ESCUADRA DOBLE



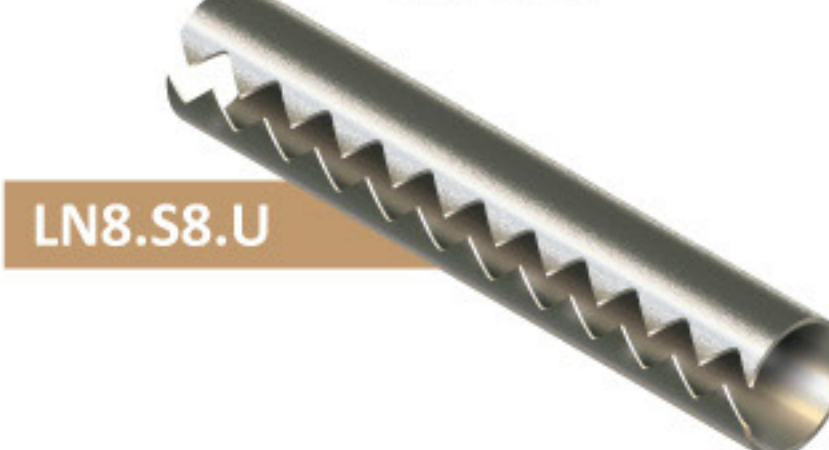
TORRE SIMPLE CORTO



LATERAL



UNIÓN



## TERMINALES



RULO 3/4 BLANCO  
Largo: 11,7 cm

LN8.T2.B



TERMINAL 3/4 BLANCO  
Largo: 2,2 cm

LN8.T1.B



PUNTA TRUNCA 3/4 BLANCA  
Largo: 8 cm

LN8.T6.B

### SEVENTIP

Para caños de hasta 2 metros,  
utilizar 2 soportes. Para caños de  
más de 2,00 m, deben ir 3 soportes.





# CAÑOS

MEDIDAS DISPONIBLES: 1.50, 2.00, 2.50 Y 3.00 m

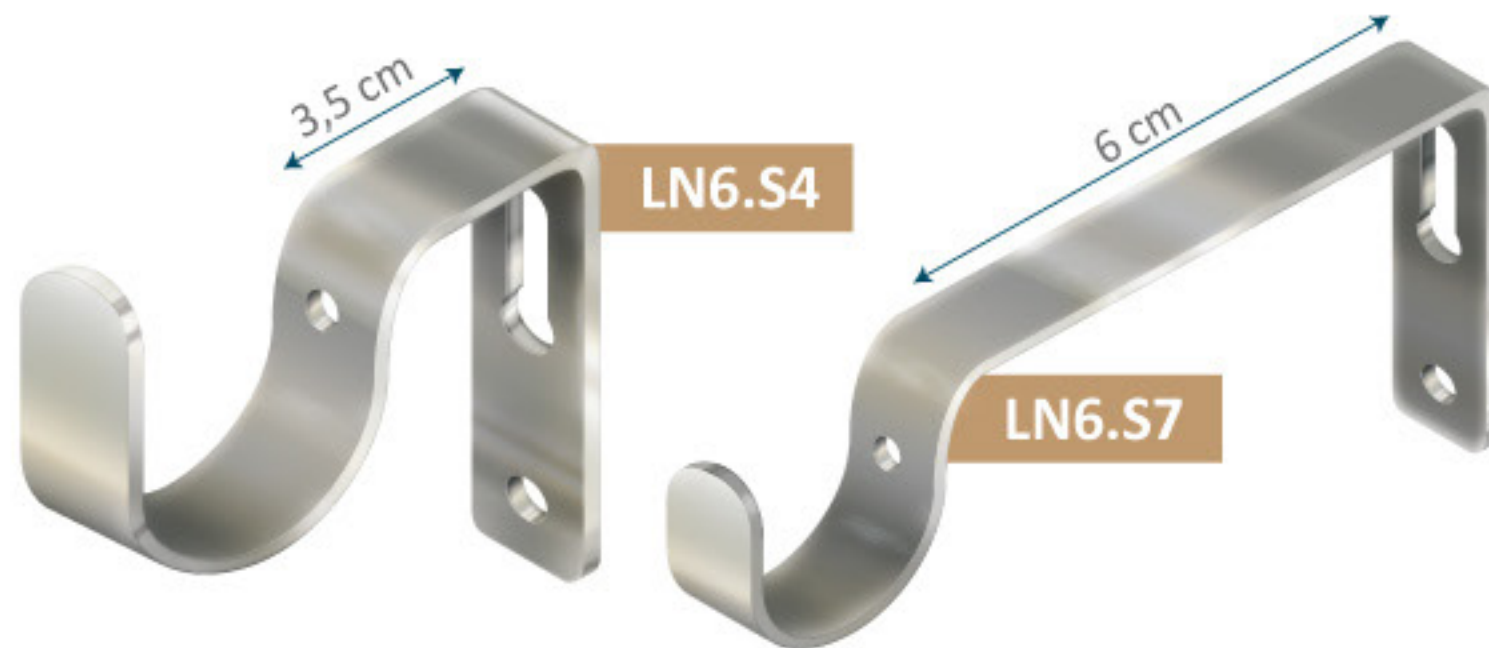


# ARGOLLAS



# SOPORTES

ESCUADRA DE PARED



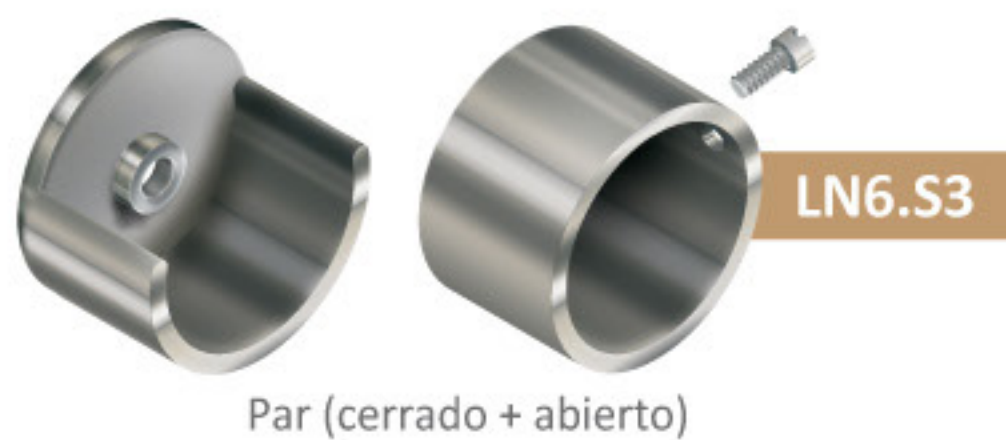
ESCUADRA DOBLE



ESCUADRA DE TECHO



LATERAL



UNIÓN

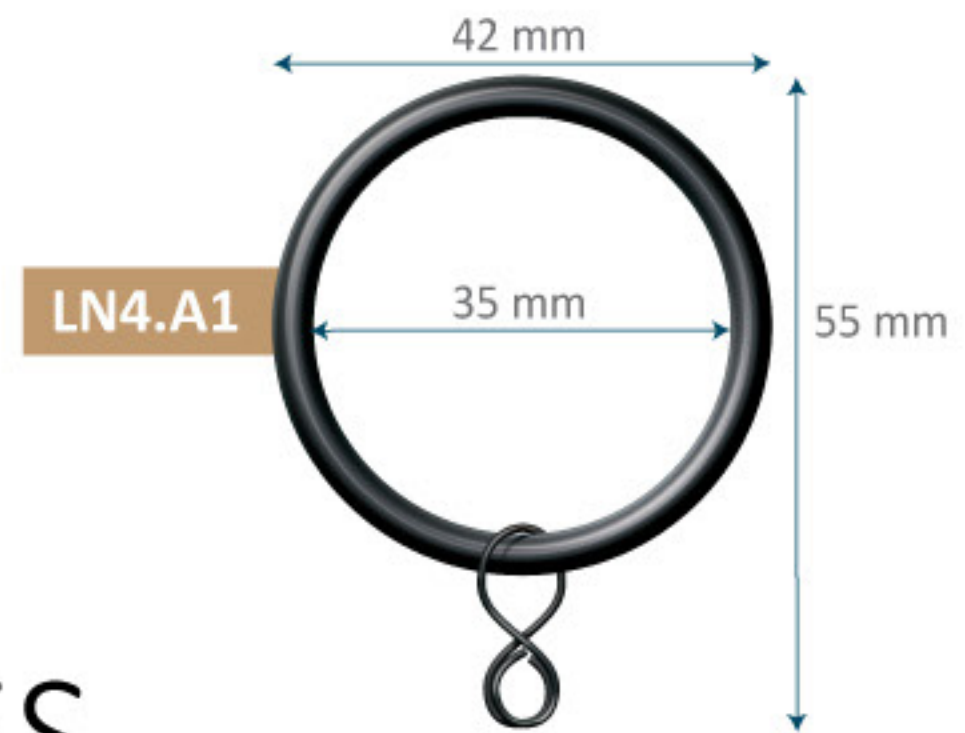


# CAÑOS

MEDIDAS DISPONIBLES: 1.00, 1.50, 2.00, 2.50, 3.00, 3.50 Y 4.00 m



# ARGOLLAS



# SOPORTES

ESCUADRA DE PARED



ESCUADRA DOBLE



ESCUADRA DE TECHO



LATERAL



UNIÓN

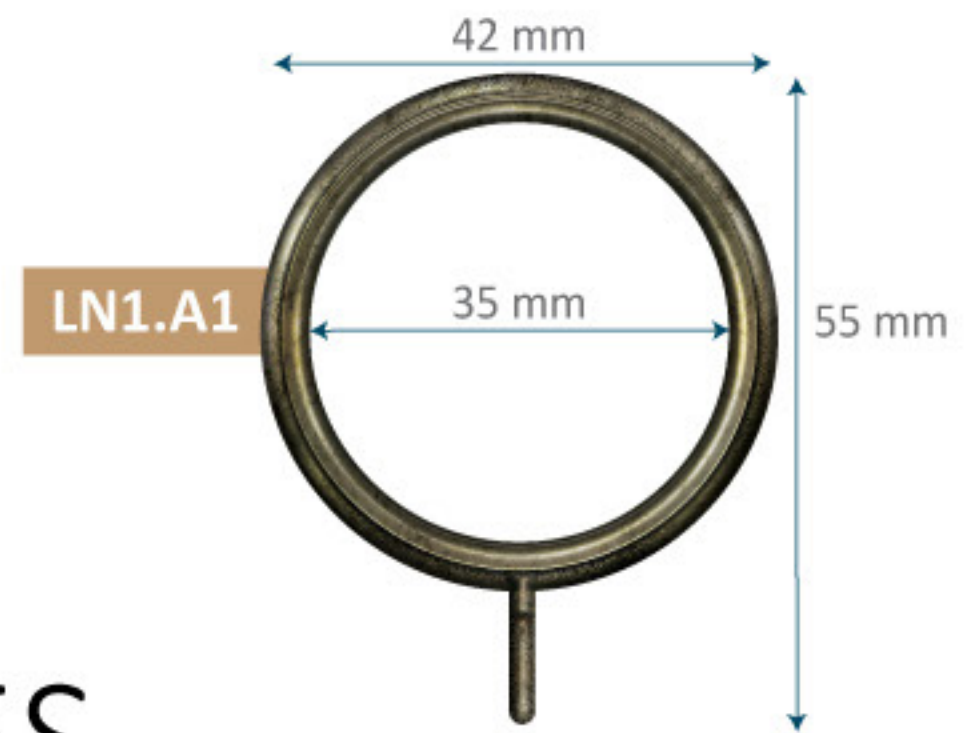


# CAÑOS

MEDIDAS DISPONIBLES: 1.40, 1.60, 1.80, 2.00, 2.20, 2.40, 2.60, 2.80, 3.00 y 4.00 m.



# ARGOLLAS



# SOPORTES

ESCUADRA DE PARED



ESCUADRA DOBLE



ESCUADRA DE TECHO



LATERAL



UNIÓN



## TERMINALES



COLISEO 1" SATINADO  
Largo: 3,6 cm

LN6.T1



COLISEO 1" NEGRO  
Largo: 3,6 cm

LN4.T1



COLISEO 1" BRONCE VIEJO  
Largo: 3,6 cm

LN1.T1



TAPÓN 1"  
BRONCE  
Largo: 2,2 cm

LN1.T3



TAPÓN 1"  
SATINADO  
Largo: 2,2 cm

LN6.T3



TAPÓN 1"  
NEGRO  
Largo: 2,2 cm

LN4.T3



Júpiter Satinado  
Largo: 8,5 cm

LN6.T2



Júpiter Negro  
Largo: 8,5 cm

LN4.T2

## ARGOLLAS

### 1' CON PINZA



### 1' COMÚN



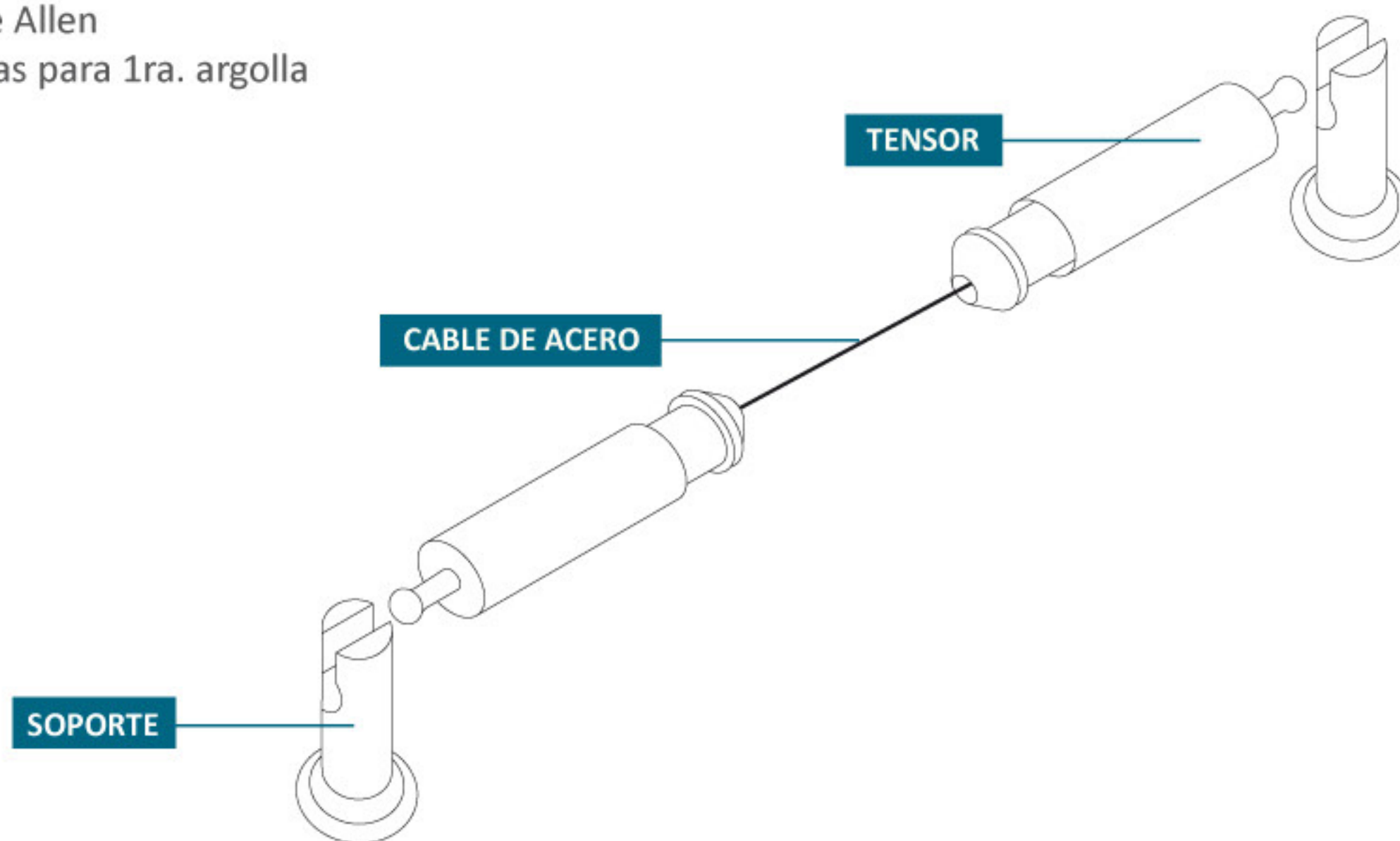
### 1' GRANDE



# TENSOR

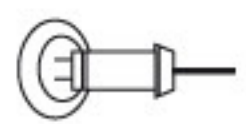
## EL KIT CONTIENE

- 1 Cable de acero 1,5 mm de espesor (3,00 m ó 5,00m)
- 2 Juegos de soportes
- 2 Tarugos N° 8
- Tornillos Poxi Drive 4,5 x 45 mm
- 1 Llave Allen
- 2 Trabas para 1ra. argolla



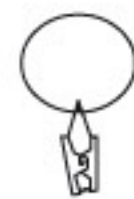
Los soportes permiten instalar el tensor tanto sobre la pared, techo o entre paredes.

## ELEMENTOS



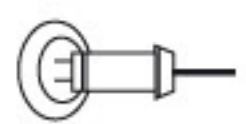
"Kit Tensor 100" x 3,00 m  
Separación: 2 cm

**GA.100**



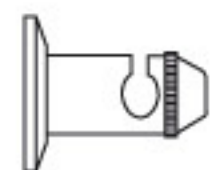
Argolla con pinza para Tensor

**GA.073**



"Kit Tensor 101" x 5,00 m  
Separación: 2 cm

**GA.101**



Soporte medio de tensor satinado  
Separación: 2 cm

**GA.192**