



seventeen

CORTINAS Y SISTEMAS

ENROLLABLES MANUALES

www.seventeensrl.com.ar

info@seventeensrl.com.ar

ENROLLABLES MANUALES

COMPONENTES

TELAS

Tener en cuenta para su elección:

PROPIEDADES

Cada tela posee diferentes propiedades que hacen a la función de la cortina.

ANCHO MÁXIMO

Se especifica en el cuadro de telas de las páginas 60, 61 y 62.

TELAS APAISABLES

En caso de requerir un ancho mayor, algunas telas permiten apaisarse. Esta opción presenta efecto "V" o flecha. Ver cuadro de telas de las páginas 60, 61 y 62.

MECANISMOS

Están determinados en base al ancho y alto de la cortina. Ver tabla de tolerancia en la página 77.
El accionamiento se realiza mediante cadena de bolitas plásticas (blanca, marrón, gris o negra) o metálica niquelada.
La distancia entre bolitas es de 6 mm (paso corto).

BAJADA DE CADENAS ESTÁNDARES

BAJADA DE CADENA PARA MECANISMOS DE 25, 32 Y 38

ALTO DE CORTINA	CADENA
Hasta 0,80 m	0,50 m de bajada.
Hasta 1,10 m	0,75 m de bajada.
Hasta 1,80 m	1,00 m de bajada.
Hasta 2,30 m	1,25 m de bajada.
Hasta 2,80 m	1,50 m de bajada.
Hasta 3,20 m	2,00 m de bajada.

En caso de necesitar una bajada diferente, indicar en el pedido.

BAJADA DE CADENA PARA MECANISMOS DE 45, 55

ALTO DE CORTINA	CADENA
Hasta 0,74 m	0,50 m de bajada.
Hasta 1,00 m	0,75 m de bajada.
Hasta 1,25 m	1,00 m de bajada.
Hasta 1,80 m	1,25 m de bajada.
Hasta 2,20 m	1,50 m de bajada.
Hasta 2,60 m	1,75 m de bajada.
Hasta 3,10 m	2,00 m de bajada.
Hasta 3,80 m	2,50 m de bajada.
Hasta 4,50 m	3,00 m de bajada.
Hasta 5,00 m	3,50 m de bajada.

COMPLEMENTOS

Ofrecemos complementos que facilitan la instalación en paredes o techos especiales.

SOPORTE DOBLE

Para instalar 2 cortinas de distintas telas en una misma ventana

SOPORTE INTERMEDIO

Para simplificar la instalación de 2 cortinas continuas independientes

SOPORTE DOBLE INTERMEDIO

Para instalar 4 cortinas en una misma ventana

SUPLEMENTOS ENCASTRABLES

Para distanciar 2 cm ó 5 mm la cortina de la pared

BLACKOUT BOUCLE



PROPIEDADES

Composición: Estructura de fibra de vidrio (33%), película intermedia de oscurecimiento y dos capas externas de vinilo PVC (67%)

Peso: 340 gr/m².

Opacidad: Oscuridad 100%.

Mantenimiento: Mediante un plumero periódicamente.

Limpieza: Se puede lavar de ambos lados, fregando suavemente con agua tibia y detergente.

Seguridad: Ignífugo, ofrece resistencia permanente al fuego. No genera llama.

Apaisable: Sí. Hasta 1,53 m de alto.

Utilizable para Verticales: Sí.

Origen: EE.UU.

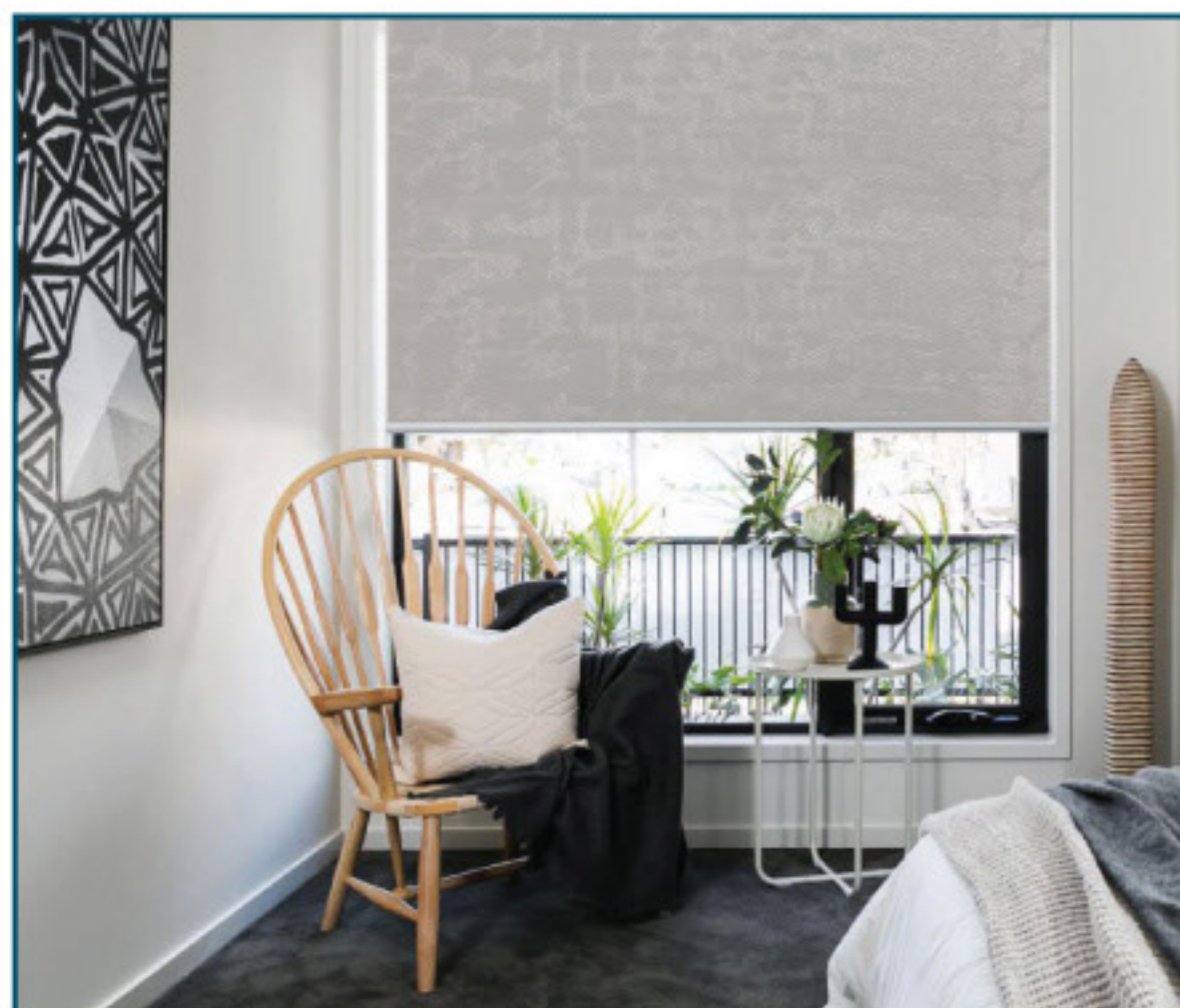
COLORES DISPONIBLES



ATRIBUTOS

- Oscuridad
- Fácil limpieza
- Intimidad y privacidad
- Durabilidad

BLACKOUT LINCE



PROPIEDADES

Composición: Estructura de fibra de vidrio (33%), película intermedia de oscurecimiento y dos capas externas de vinilo PVC (67%).

Peso: 340 gr/m².

Opacidad: Oscuridad 100%.

Mantenimiento: Mediante un plumero periódicamente.

Limpieza: Se puede lavar de ambos lados, fregando suavemente con agua tibia y detergente.

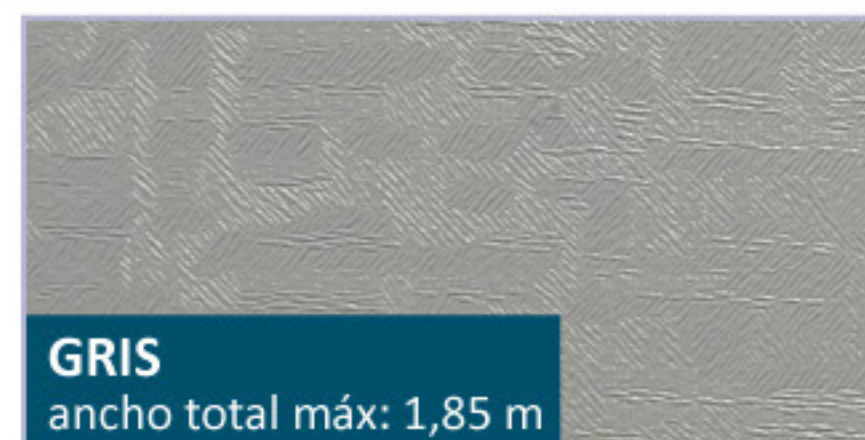
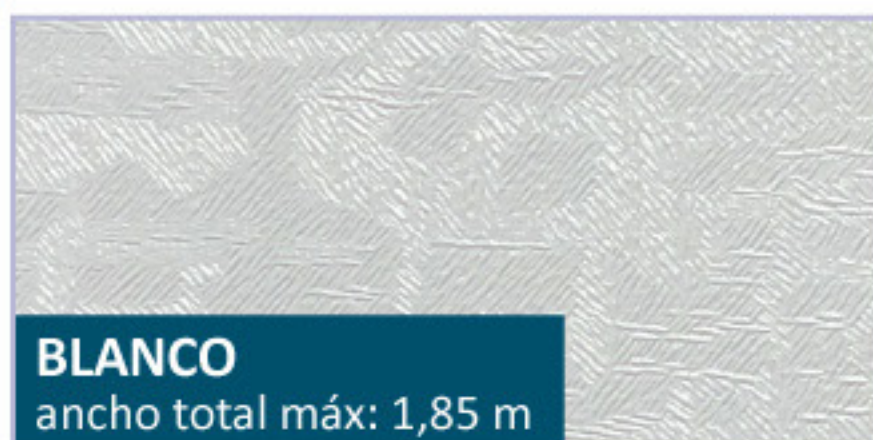
Seguridad: Ignífugo, ofrece resistencia permanente al fuego. No genera llama.

Apaisable: Sí. Hasta 1,53 m de alto.

Utilizable para Paneles: Sí. Opción no sugerida estéticamente.

Origen: EE.UU.

COLORES DISPONIBLES



ATRIBUTOS

- Oscuridad
- Intimidad y privacidad
- Color y decoración
- Elegancia

BLACKOUT LINO



PROPIEDADES

Composición: 100% Poliéster.

Peso: 320 gr/m².

Opacidad: Oscuridad 100%.

Mantenimiento: Mediante un plumero periódicamente.

Limpieza: Con paño humedecido con quitamanchas.

Seguridad: Ignífugo, ofrece resistencia permanente al fuego. No genera llama.

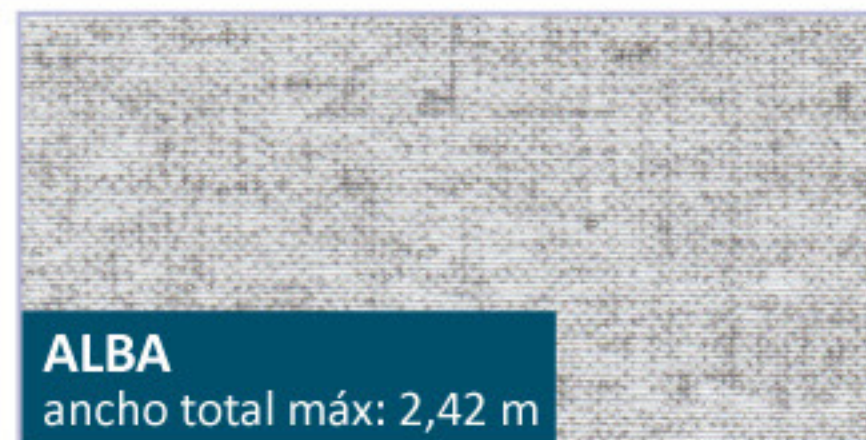
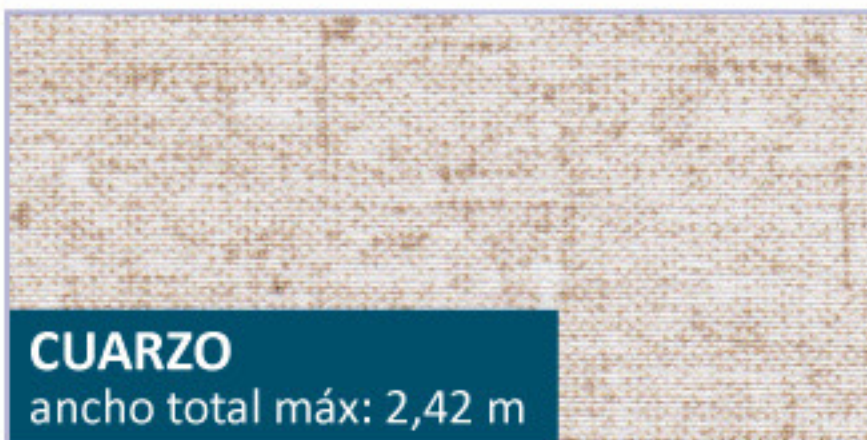
Apaisable: Sí. Hasta 2,10 m de alto.

Utilizable para Paneles: Sí. Opción no sugerida estéticamente.

Origen: Alemania.

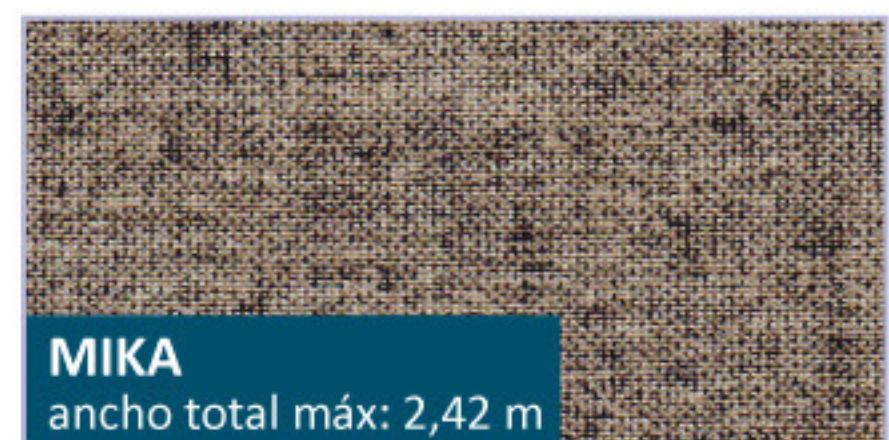
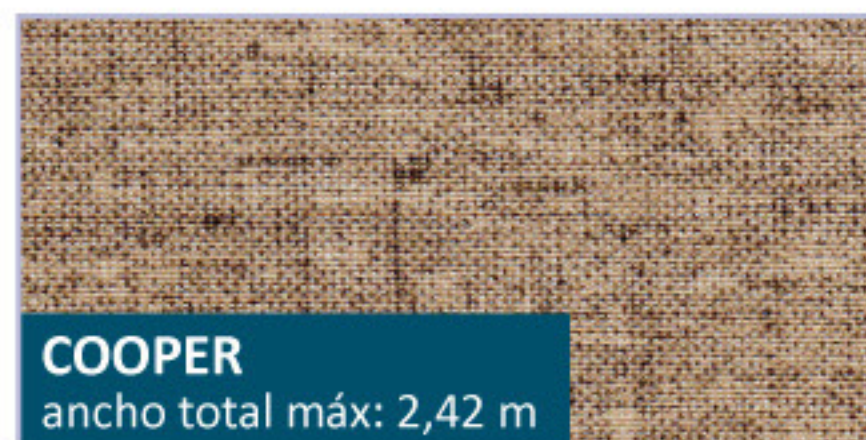
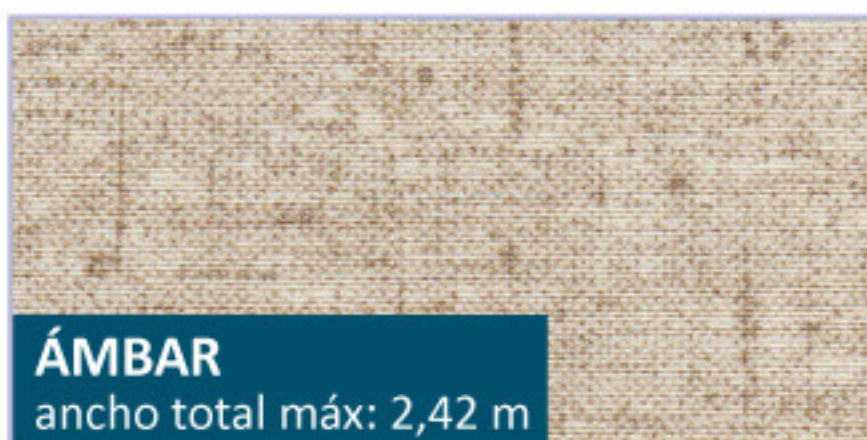
Tejido delicado - manipular con cuidado.

COLORES DISPONIBLES

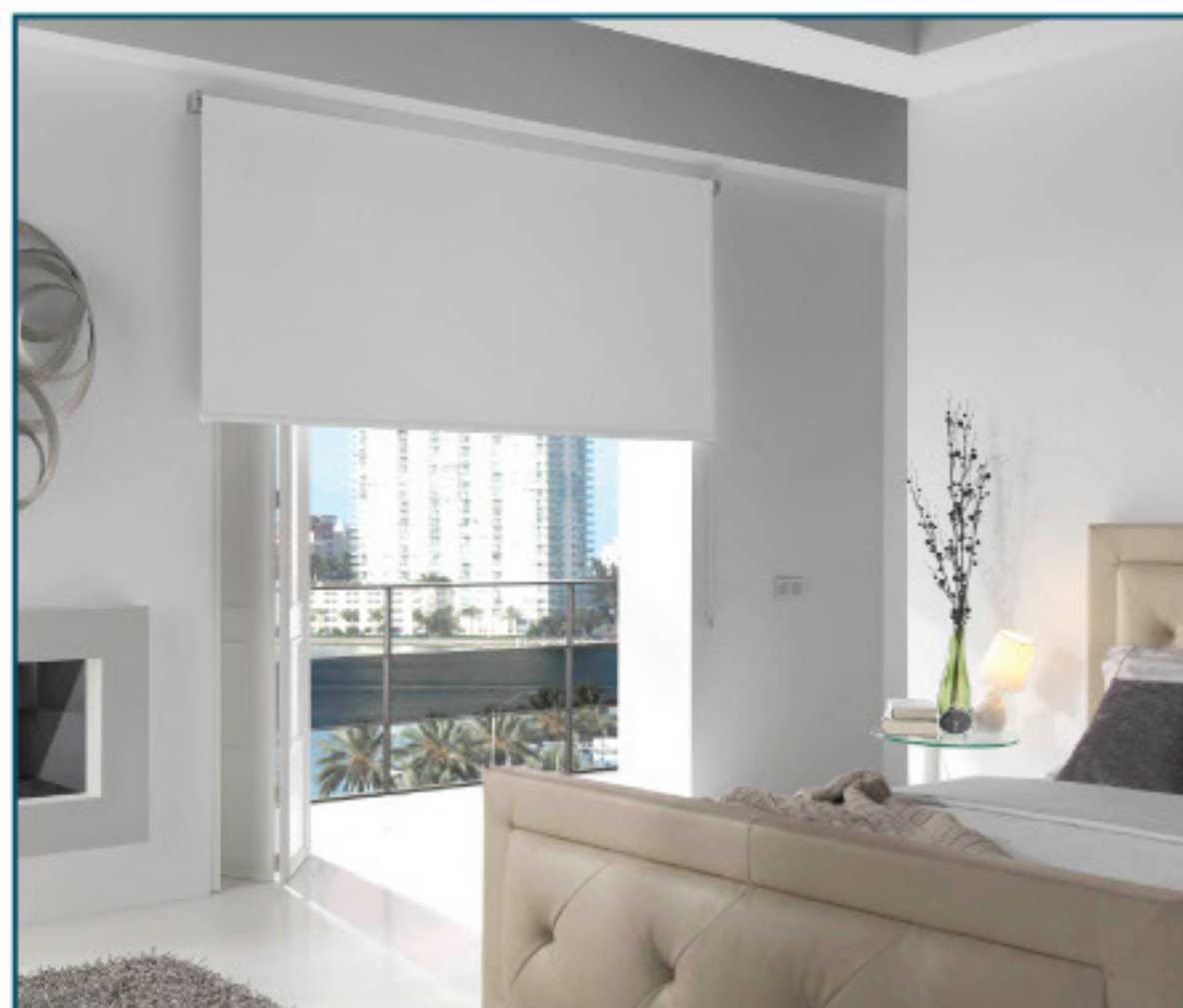


ATRIBUTOS

- Oscuridad
- Elegancia, color y decoración
- Intimidad y privacidad



BLACKOUT PLUS



PROPIEDADES

Composición: Estructura de fibra de vidrio (33%), película intermedia de oscurecimiento y dos capas externas de vinilo PVC (67%).

Peso: 370 gr/m².

Opacidad: Oscuridad 100%.

Mantenimiento: Mediante un plumero periódicamente.

Limpieza: Se puede lavar de ambos lados, fregando suavemente con agua tibia y detergente.

Seguridad: Ofrece resistencia permanente al fuego, debido al tratamiento antillama.

Apaisable: Sí. Hasta 2,20 m de alto.

Utilizable para Paneles: Sí. Opción no sugerida estéticamente.

Origen: China.

COLORES DISPONIBLES

POLAR

ancho total máx: 2,52 m

VAINILLA

ancho total máx: 2,52 m

ACERO

ancho total máx: 2,52 m

ATRIBUTOS

- Oscuridad
- Fácil limpieza
- Intimidad y privacidad
- Durabilidad

NEGRO- DORSO NEGRO

ancho total máx: 2,52 m

BLACKOUT VINÍLICO



PROPIEDADES

Composición: Estructura de fibra de vidrio (33%), película intermedia de oscurecimiento y dos capas externas de vinilo PVC (67%).

Peso: 340 gr/m².

Mantenimiento: Mediante un plumero periódicamente.

Limpieza: Se puede lavar de ambos lados, fregando suavemente con agua tibia y detergente.

Seguridad: Ignífugo, ofrece resistencia permanente al fuego. No genera llama.

Apaisable: Sí. Hasta 1,53 m de alto.

Utilizable para Paneles: Sí. Opción no sugerida estéticamente.

Origen: EE.UU.

COLORES DISPONIBLES

BLANCO

ancho total máx: 1,97 m

MARFIL

ancho total máx: 1,97 m

CREMA

ancho total máx: 1,85 m

BEIGE

ancho total máx: 1,85 m

ARENA

ancho total máx: 1,85 m

CAMEL

ancho total máx: 1,85 m

GRIS

ancho total máx: 1,85 m

MOKA

ancho total máx: 1,85 m

PLOMO

ancho total máx: 1,85 m

CHOCOLATE

ancho total máx: 1,85 m

NEGRO-DORSO BLANCO

ancho total máx: 1,85 m

NEGRO-DORSO NEGRO

ancho total máx: 1,85 m

ATRIBUTOS

- Oscuridad
- Fácil limpieza
- Intimidad y privacidad
- Durabilidad



BLACKOUT WIDE



PROPIEDADES

Composición: Estructura de fibra de vidrio (33%), película intermedia de oscurecimiento y dos capas externas de vinilo PVC (67%).

Peso: 396 gr/m².

Mantenimiento: Mediante un plumero periódicamente.

Limpeza: Se puede lavar de ambos lados, fregando suavemente con agua tibia y detergente.

Seguridad: Ofrece resistencia permanente al fuego, debido al tratamiento antillama.

Apaisable: Sí. Hasta 2,75 m de alto.

Utilizable para Paneles: Sí. Opción no sugerida estéticamente.

Origen: EE.UU.

COLORES DISPONIBLES

BLANCO

ancho total máx: 3,07 m

MARFIL

ancho total máx: 3,07 m

GRIS

ancho total máx: 3,07 m

BEIGE

ancho total máx: 3,07 m

ATRIBUTOS

- Oscuridad
- Fácil limpieza
- Intimidad y privacidad
- Durabilidad

SEVENTIP

Esta tela está especialmente diseñada para amplias superficies. Ideal para ventanales de grandes dimensiones por su ancho total.



CARIBE



PROPIEDADES

Composición:

Aruba: 22% Poliéster, 22% algodón y 56% fibras naturales.

Cancún: 100% Poliéster.

Jamaica: 61% Poliéster, 39% algodón.

Habana: 35% Poliéster, 15% algodón y 50% fibras naturales.

Peso: 180 gr/m².

Mantenimiento: Mediante un plumero periódicamente.

Limpieza: Con paño humedecido con quitamanchas.

Seguridad: No posee tratamiento retardante de llama.

Apaisable: No.

Utilizable para Paneles: Sí.

Origen: Brasil.

COLORES DISPONIBLES

ARUBA BLANCO

ancho total máx: 2,02 m

JAMAICA BLANCO

ancho total máx: 2,80 m

JAMAICA MARFIL

ancho total máx: 2,80 m

CANCÚN BLANCO

ancho total máx: 2,02 m

HABANA AVENA

ancho total máx: 2,02 m

ATRIBUTOS

- Color y decoración
- Intimidad y privacidad

Por su estilo rústico puede presentar irregularidades propias de esta clase de tejidos

LINO TR



PROPIEDADES

Composición: 100% Poliéster.

Peso: 190 gr/m².

Mantenimiento: Mediante un plumero periódicamente.

Limpieza: Con paño humedecido con quitamanchas.

Seguridad: No posee tratamiento retardante de llama.

Apaisable: No.

Utilizable para Paneles: Sí.

Origen: Argentina.

COLORES DISPONIBLES



CÓRDOBA

ancho total máx: 3,02 m



MENDOZA

ancho total máx: 3,02 m



NEUQUÉN

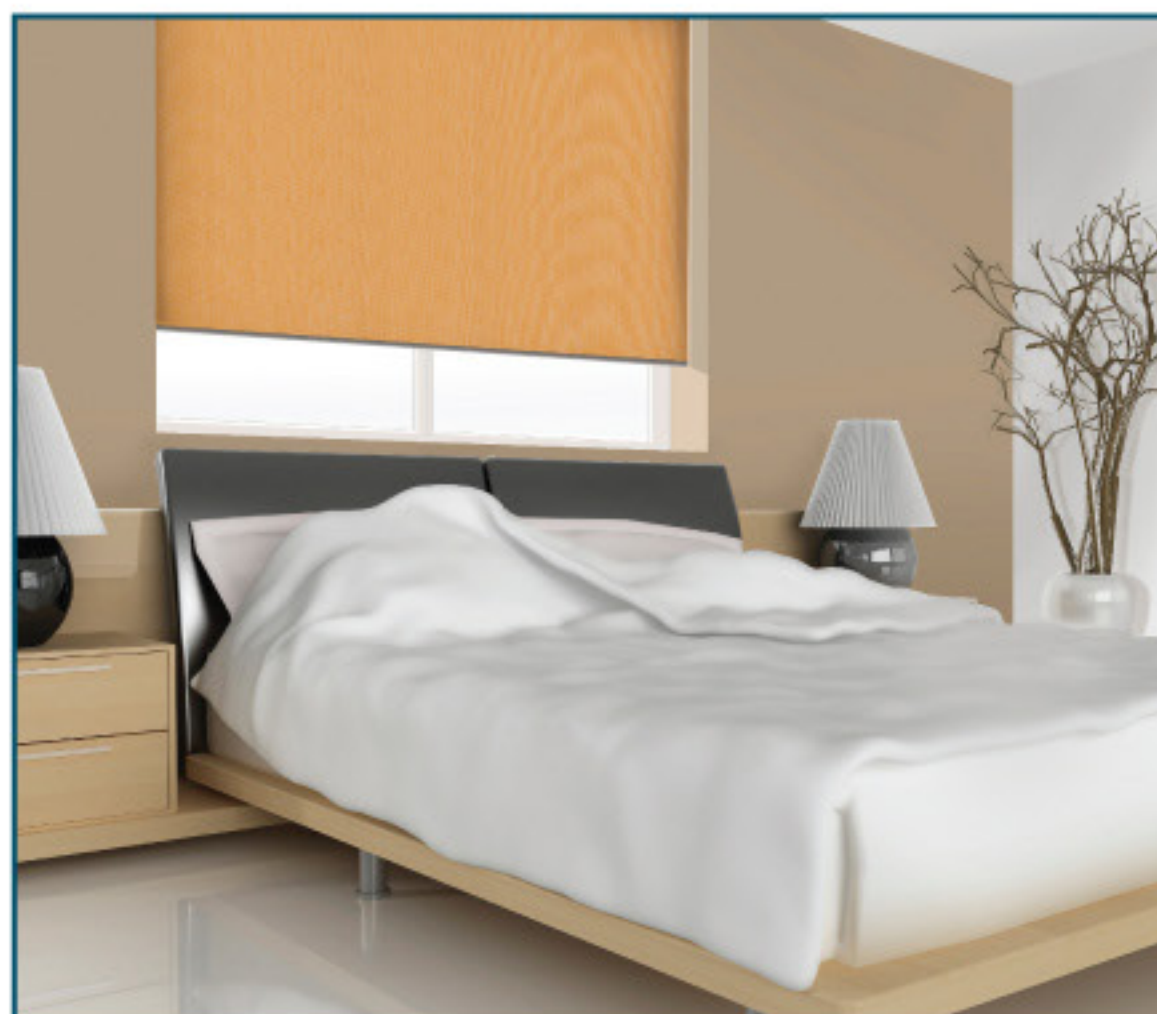
ancho total máx: 3,02 m

Por su estilo rústico puede presentar irregularidades propias de esta clase de tejidos

ATRIBUTOS

- Decoración
- Intimidad y privacidad
- Luminosidad

MIAMI



PROPIEDADES

Composición: 100% Poliéster.

Peso: 180 gr/m².

Mantenimiento: Mediante un plumero periódicamente.

Limpieza: Con paño humedecido con quitamanchas.

Seguridad: No posee tratamiento retardante de llama.

Apaisable: Sí. Hasta 1,70 m de alto.

Utilizable para Paneles: Sí.

Origen: Italia.

COLORES DISPONIBLES

AZÚCAR

ancho total máx: 2,52 m

SÉSAMO

ancho total máx: 2,52 m

CEMENTO

ancho total máx: 2,52 m

PISTACHO

ancho total máx: 2,02 m

ACQUA

ancho total máx: 2,02 m

TRIGO

ancho total máx: 2,02 m

CAPUCHINO

ancho total máx: 2,02 m

TABACO

ancho total máx: 2,02 m

COBRE

ancho total máx: 2,02 m

CORAL

ancho total máx: 2,02 m

MARINO

ancho total máx: 2,02 m

MARSALA

ancho total máx: 2,02 m

CACAO

ancho total máx: 2,02 m

ATRIBUTOS

- Color y decoración
- Intimidad y privacidad

PRINTS



PROPIEDADES

Composición: 100% Poliéster.

Peso: 180 gr/m².

Mantenimiento: Mediante un plumero periódicamente.

Limpieza: Tela no lavable.

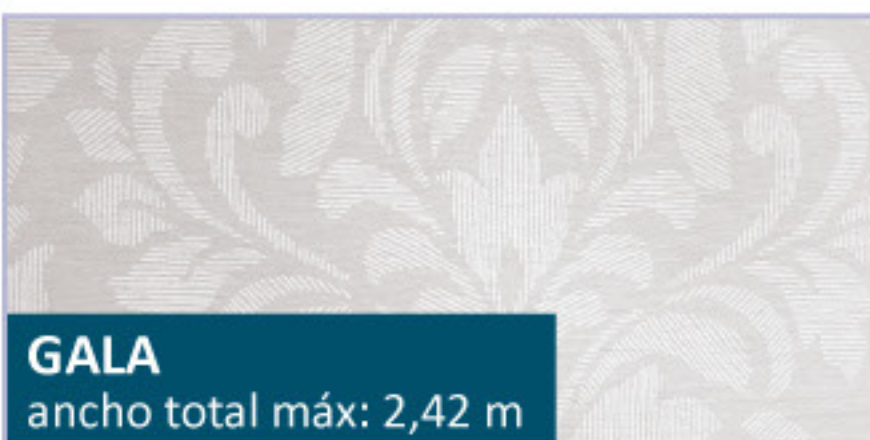
Seguridad: No posee tratamiento retardante de llama.

Apaisable: No.

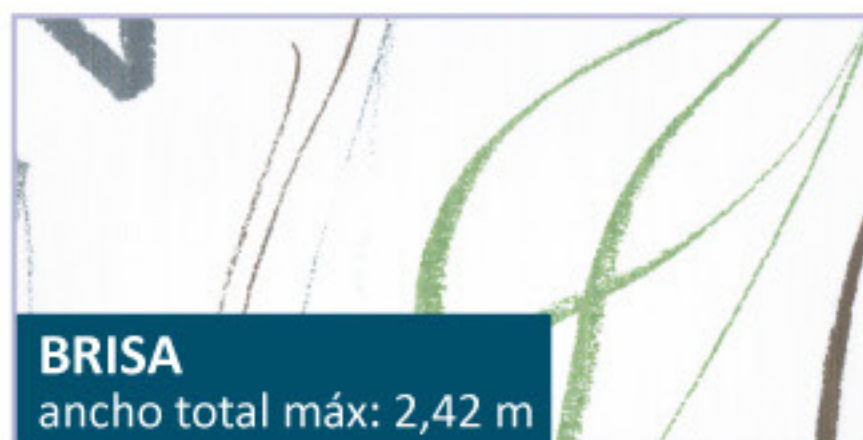
Utilizable para Paneles: Sí.

Origen: Alemania.

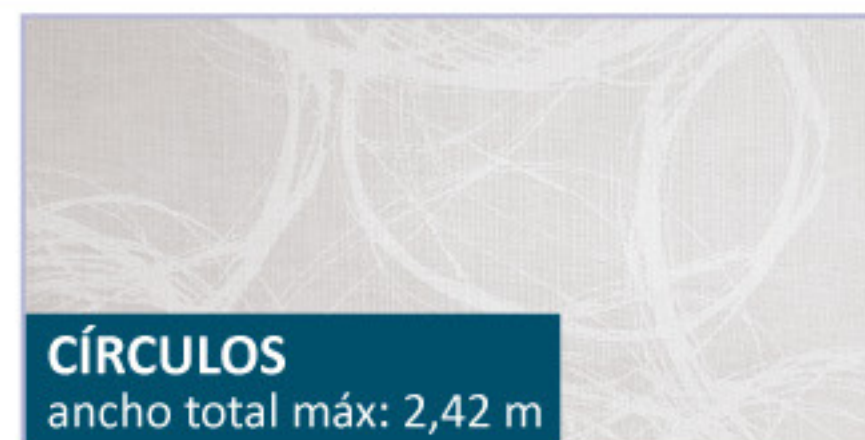
COLORES DISPONIBLES



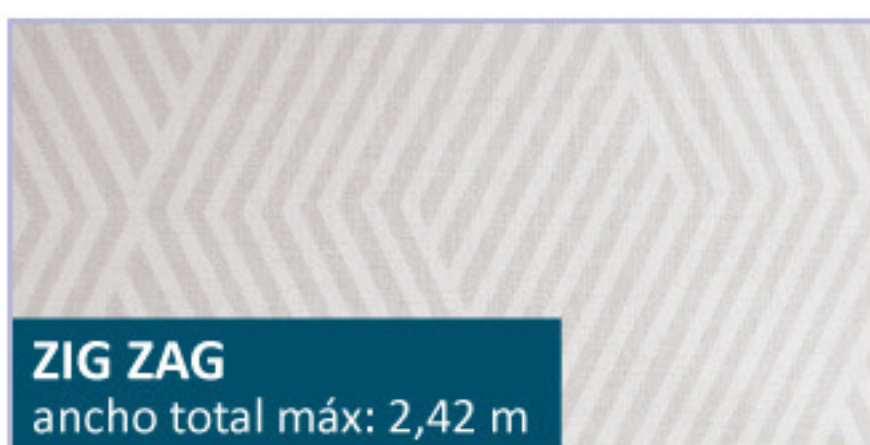
GALA
ancho total máx: 2,42 m



BRISA
ancho total máx: 2,42 m



CÍRCULOS
ancho total máx: 2,42 m



ZIG ZAG
ancho total máx: 2,42 m

ATRIBUTOS

- Decoración
- Luminosidad
- Efecto visual agradable
- Privacidad



GLITTER BLANCO
ancho total máx: 2,42 m



GLITTER PLATA
ancho total máx: 2,42 m



GLITTER ORO
ancho total máx: 2,42 m

PRISMA



PROPIEDADES

Composición: 100% Poliéster.

Peso: 170 gr/m².

Mantenimiento: Mediante un plumero periódicamente.

Limpieza: Con paño humedecido con quitamanchas.

Seguridad: No posee tratamiento retardante de llama.

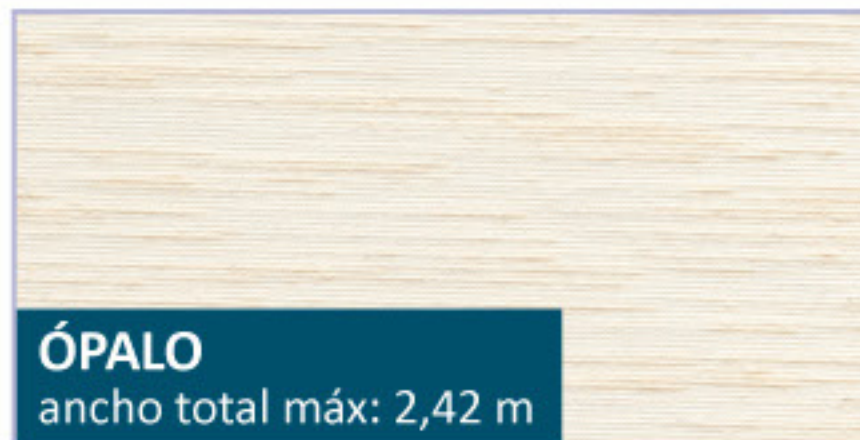
Apaisable: No.

Utilizable para Paneles: Sí.

Origenes: Turquía.

Tejido delicado - manipular con cuidado.

COLORES DISPONIBLES



ATRIBUTOS

- Efecto visual agradable
- Elegancia
- Color y decoración
- Luminosidad

SHANTUNG



PROPIEDADES

Composición: 100% Poliéster.

Peso: 190 gr/m².

Mantenimiento: Mediante un plumero periódicamente.

Limpieza: Con paño humedecido con quitamanchas.

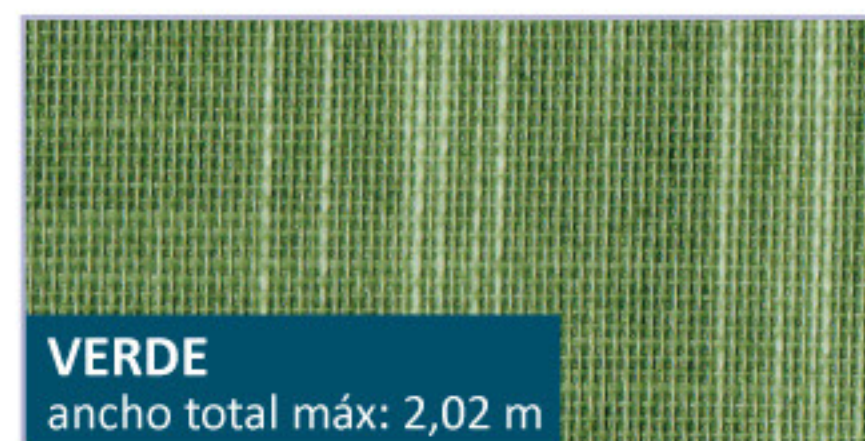
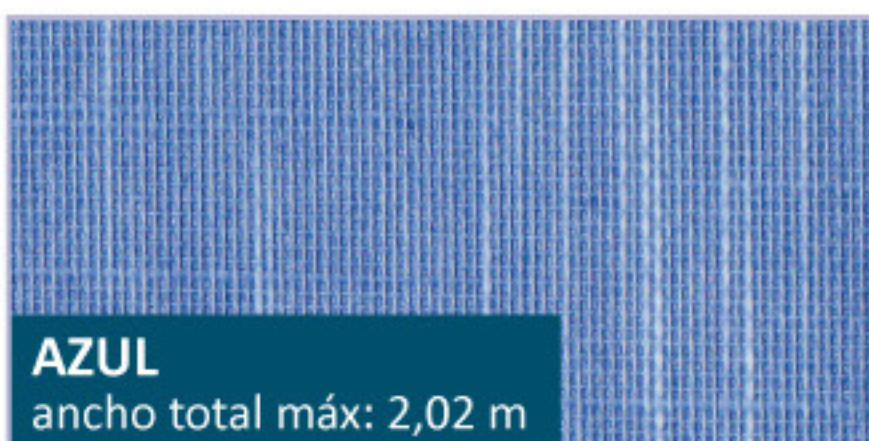
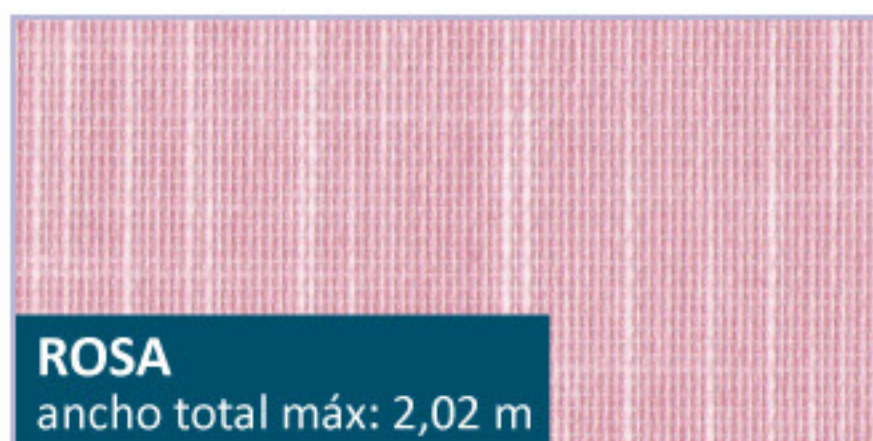
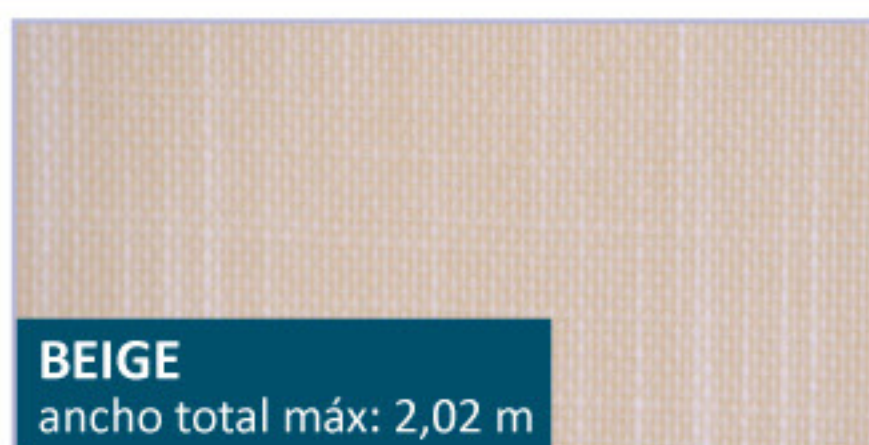
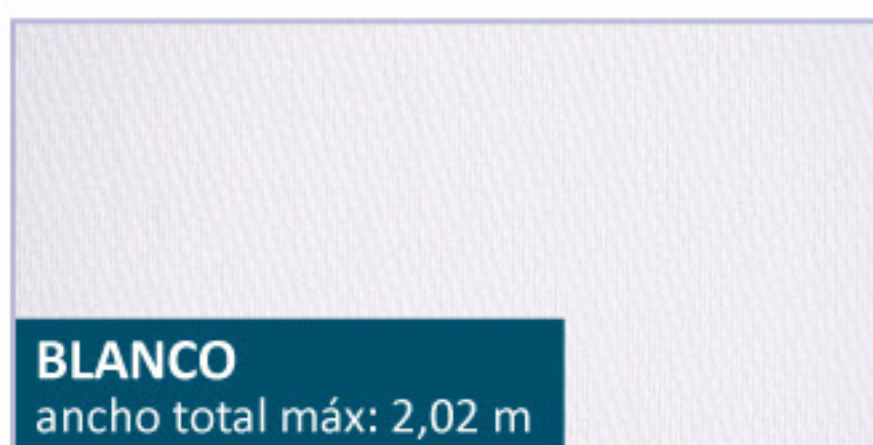
Seguridad: No posee tratamiento retardante de llama.

Apaisable: Sí. Hasta 1,70 m de alto.

Utilizable para Paneles: Sí.

Origen: Italia.

COLORES DISPONIBLES



ATRIBUTOS

- Color y decoración
- Intimidad y privacidad
- Luminosidad

SUNSCREEN 0%



PROPIEDADES

Composición: Hilados de Poliéster (37%)
revestidos de PVC (63%).

Factor de apertura: 0%.

Peso: 620 gr/m².

Mantenimiento: Mediante un plumero periódicamente.

Limpieza: Utilizar esponja suave humedecida con detergente.

Seguridad: Ignífugo, ofrece resistencia permanente al fuego.
No genera llama.

Apaisable: Sí. Hasta 2,70 m de alto.

Utilizable para Paneles: Sí.

Origen: Holanda.

COLORES DISPONIBLES

BLANCO-BLANCO

ancho total máx: 3,02 m

BLANCO-BEIGE

ancho total máx: 3,02 m

BLANCO-GRIS

ancho total máx: 3,02 m

NEGRO-GRIS

ancho total máx: 3,02 m

NEGRO

ancho total máx: 3,02 m

ATRIBUTOS

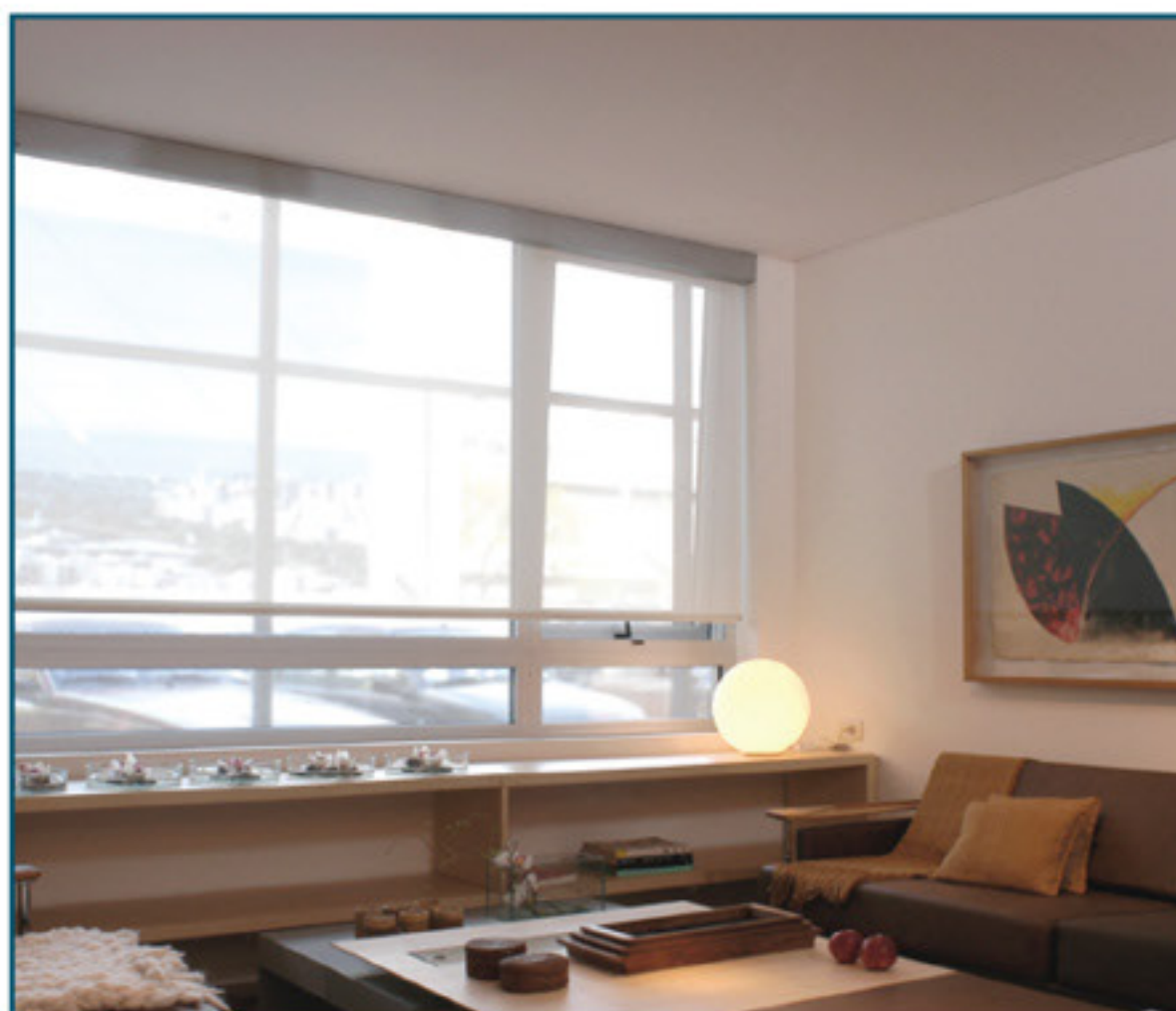
- Privacidad
- Confort Térmico
- Ahorro energético debido a su calidad de aislante térmico

SEVENTIP

Tejido traslúcido con propiedades térmicas de un sunscreen.



SUNSCREEN 1% NATTÉ



PROPIEDADES

Composición: Hilados de Poliéster (37%) revestidos de PVC (63%).

Factor de apertura: 1%.

Peso: 515 gr/m².

Mantenimiento: Mediante un plumero periódicamente.

Limpieza: Utilizar esponja suave humedecida con detergente.

Seguridad: Ignífugo, ofrece resistencia permanente al fuego. No genera llama.

Apaisable: Sí. Hasta 2,70 m de alto.

Utilizable para Paneles: Sí.

Origen: Bélgica.

COLORES DISPONIBLES



ATRIBUTOS

- Privacidad
- Confort Térmico
- Ahorro energético debido a su calidad de aislante térmico

SUNSCREEN 3%



PROPIEDADES

Composición: Hilados de Poliéster (37%) revestidos en PVC (63%).

Factor de apertura: 3%.

Peso: 470 gr/m².

Mantenimiento: Mediante un plumero periódicamente.

Limpieza: Utilizar esponja suave humedecida con detergente.

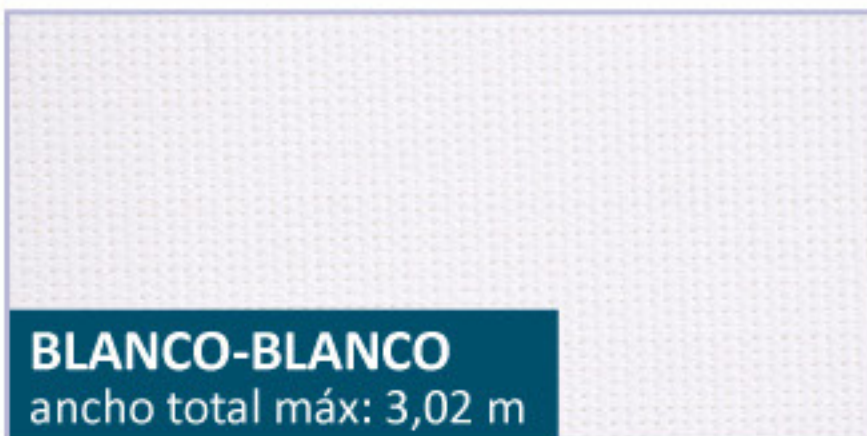
Seguridad: Ignífugo, ofrece resistencia permanente al fuego. No genera llama.

Apaisable: Sí. Hasta 2,70 m de alto.

Utilizable para Paneles: Sí.

Origen: Holanda.

COLORES DISPONIBLES



ATRIBUTOS

- Visión al exterior durante el día
- Control de temperatura
- Control del deslumbramiento
- Menor nitidez que el sunscreen 5%
- Estabilidad dimensional

SUNSCREEN 3% DECO



PROPIEDADES

Composición: Hilados de Poliéster (35%) revestidos en PVC (65%).

Factor de apertura: 3%.

Peso: 470 gr/m².

Mantenimiento: Mediante un plumero periódicamente.

Limpieza: Utilizar esponja suave humedecida con detergente.

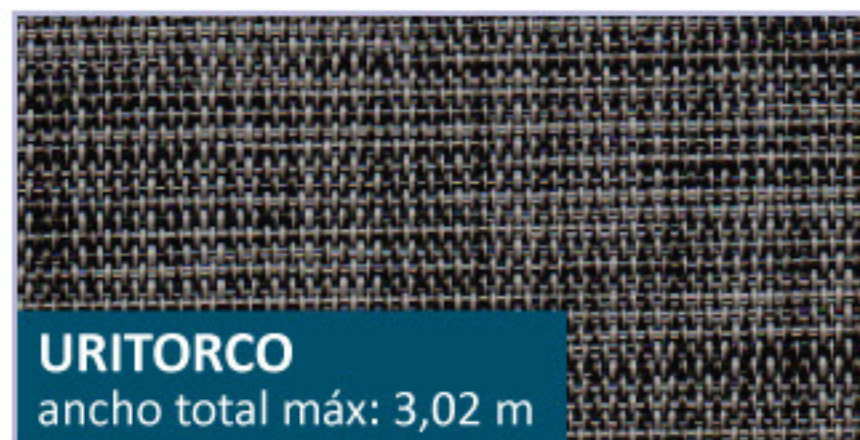
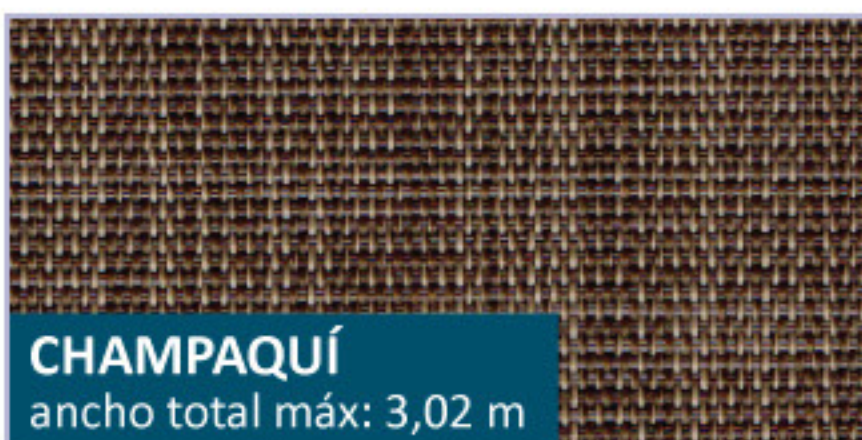
Seguridad: Ignífugo, ofrece resistencia permanente al fuego. No genera llama.

Apaisable: Sí. Hasta 2,70 m de alto.

Utilizable para Paneles: Sí.

Origen: Corea del Sur.

COLORES DISPONIBLES



ATRIBUTOS

- Excelente visión al exterior durante el día.
- Distinción
- Control de temperatura
- Control del deslumbramiento.
- Estabilidad dimensional
- Ideal para ventanas con orientación al norte y al sur.
- No logra privacidad durante la noche.

SUNSCREEN 4% ALUMINIZADO



PROPIEDADES

Composición: Hilados de Poliéster (25%) revestidos en PVC (75%). Aluminizado de una sola cara.

Factor de apertura: 4%.

Peso: 440 gr/m².

Mantenimiento: Mediante un plumero periódicamente.

Limpieza: Utilizar esponja suave humedecida con detergente.

Seguridad: Ignífugo, ofrece resistencia permanente al fuego. No genera llama.

Apaisable: Sí. Hasta 2,10 m de alto.

Utilizable para Paneles: Sí.

Origen: Holanda.

Tejido delicado - manipular con cuidado.

COLORES DISPONIBLES



ATRIBUTOS

- Buena visión al exterior.
- Muy buena visión en el color negro.
- Filtro de la radiación y calor que ingresa al ambiente.
- Confort visual, ya que disminuye el deslumbramiento.
- Ahorro energético debido a su calidad de aislante térmico.
- Su cara aluminizada actúa como reflectora de los rayos solares.
- Desde el exterior se visualiza blanco logrando uniformidad de la fachada.
- Protección del mobiliario.

SEVENTIP

Tela óptima para ambientes laborales.



Calidad

Verosol
verosol.es

SUNSCREEN 5% BIO



PROPIEDADES

Composición: Hilados de Poliéster (35%) revestidos en PVC (65%).

Factor de apertura: 5%.

Peso: 385 gr/m².

Mantenimiento: Mediante un plumero periódicamente.

Limpieza: Utilizar esponja suave humedecida con detergente.

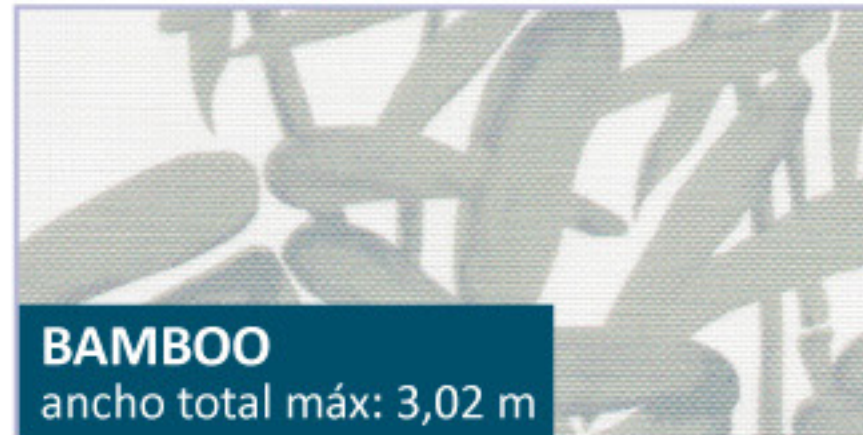
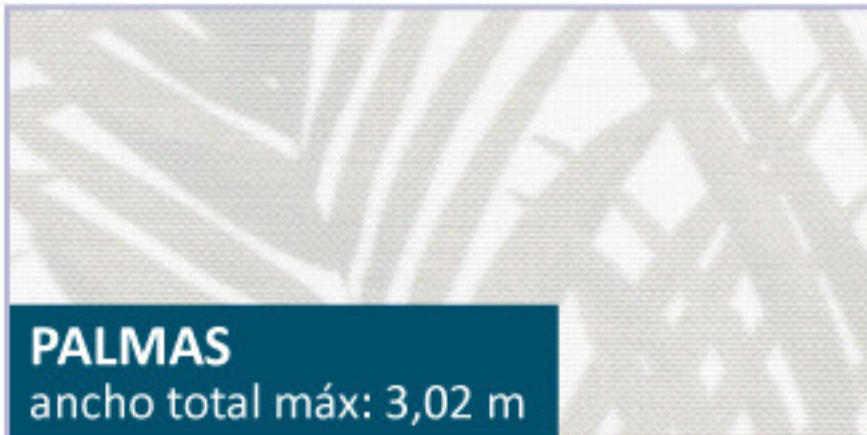
Seguridad: Ignífugo, ofrece resistencia permanente al fuego. No genera llama.

Apaisable: Sí. Hasta 2,70 m de alto.

Utilizable para Paneles: Sí.

Origen: Holanda.

COLORES DISPONIBLES



ATRIBUTOS

- Visión al exterior durante el día.
- Control de temperatura y deslumbramiento.
- Ideal para ventanas con orientación al norte y al sur.
- Distinción y Decoración.
- No logra privacidad durante la noche.

SUNSCREEN 5% DECO POLIESTER



PROPIEDADES

Composición: Hilados de Poliéster (35%) revestidos en PVC (65%).

Factor de apertura: 5%.

Peso: 385 gr/m².

Mantenimiento: Mediante un plumero periódicamente.

Limpieza: Utilizar esponja suave humedecida con detergente.

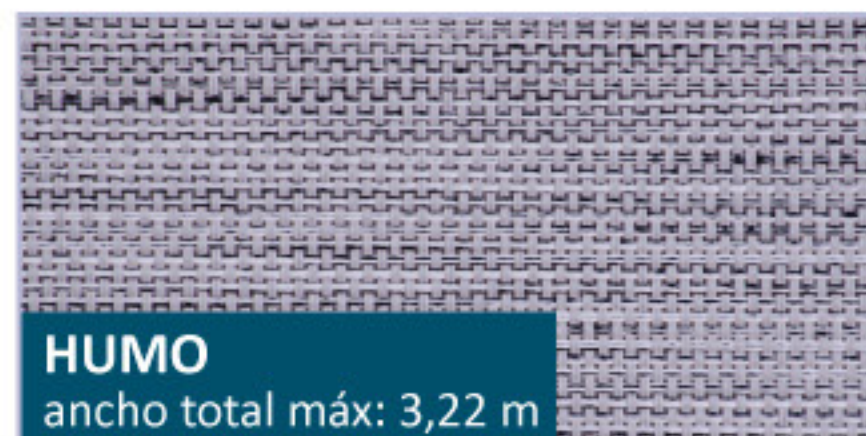
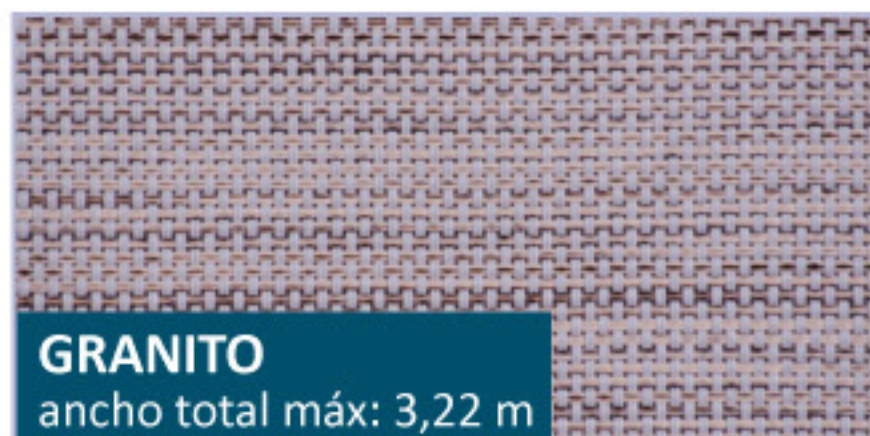
Seguridad: Ignífugo, ofrece resistencia permanente al fuego. No genera llama.

Apaisable: Sí. Hasta 2,90 m de alto.

Utilizable para Paneles: Sí.

Origen: EE.UU.

COLORES DISPONIBLES



ATRIBUTOS

- Excelente visión al exterior durante el día.
- Control de luz natural.
- Control de temperatura.
- Control del deslumbramiento.
- Ideal para ventanas con orientación al norte y al sur.
- No logra privacidad durante la noche.

SUNSCREEN 5% FIBRA



PROPIEDADES

Composición: Hilados de fibra (37%) revestidos en PVC (63%).

Factor de apertura: 5%.

Peso: 385 gr/m².

Mantenimiento: Mediante un plumero periódicamente.

Limpieza: Utilizar esponja suave humedecida con detergente.

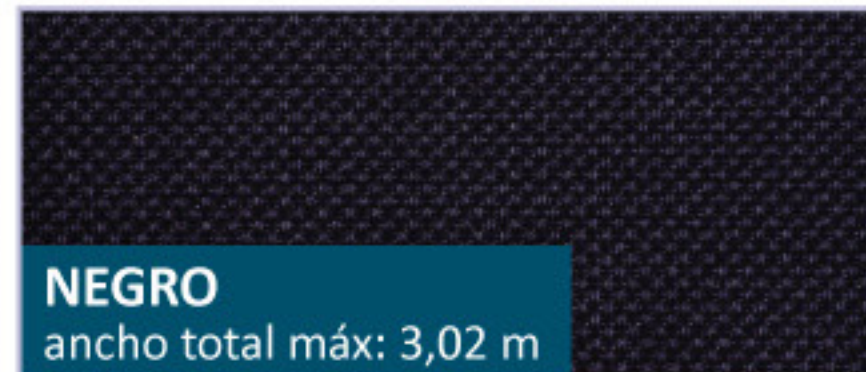
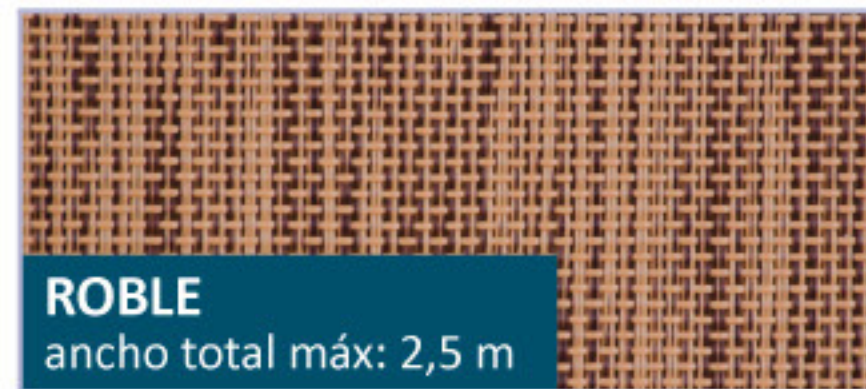
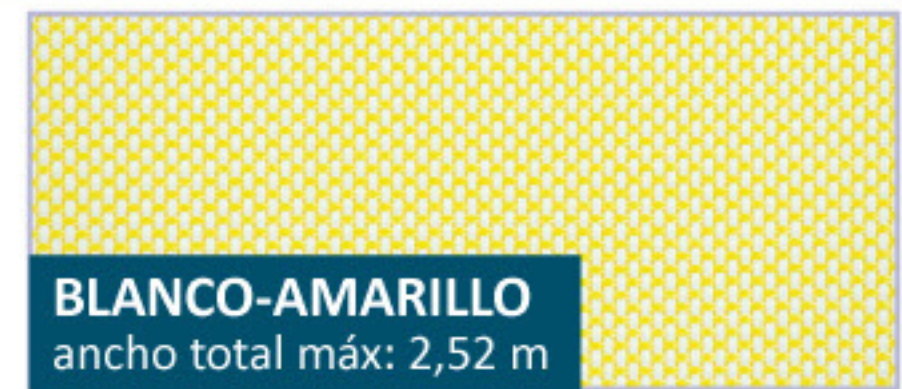
Seguridad: Ignífugo, ofrece resistencia permanente al fuego. No genera llama.

Apaisable: Sí. Hasta 2,20 m / 2,90 m de alto.

Utilizable para Paneles: Sí.

Origen: EE.UU. / Bélgica / Taiwán

COLORES DISPONIBLES



ATRIBUTOS

- Excelente visión al exterior
- Control de luz natural, temperatura y deslumbramiento
- Estabilidad dimensional

SUNSCREEN 5% POLIÉSTER



PROPIEDADES

Composición: Hilados de Poliéster (37%) revestidos en PVC (63%).

Factor de apertura: 5%.

Peso: 385 gr/m².

Mantenimiento: Mediante un plumero periódicamente.

Limpieza: Utilizar esponja suave humedecida con detergente.

Seguridad: Ignífugo, ofrece resistencia permanente al fuego. No genera llama.

Apaisable: Sí. Hasta 2,70 m de alto.

Utilizable para Paneles: Sí.

Origen: Holanda /EE.UU.

COLORES DISPONIBLES

BLANCO-BLANCO
ancho total máx: 3,22 m

BLANCO-BEIGE
ancho total máx: 3,22 m

BLANCO-GRIS
ancho total máx: 3,22 m

ATRIBUTOS

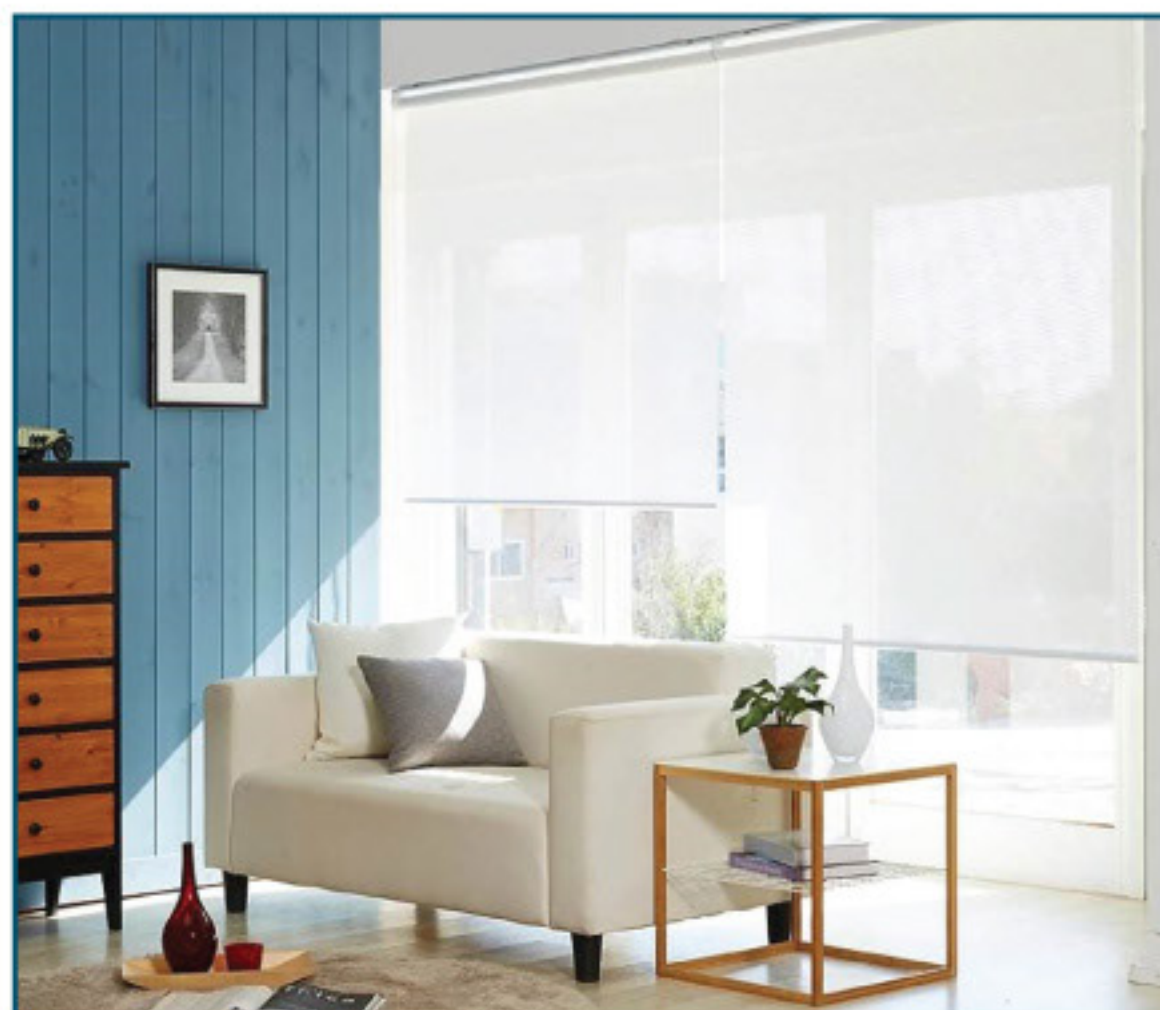
- Excelente visión al exterior durante el día.
- Control de luz natural.
- Control de temperatura.
- Control del deslumbramiento.
- Estabilidad dimensional.
- Ideal para ventanas con orientación al norte y al sur.
- No logra privacidad durante la noche.

GRIS-GRIS
ancho total máx: 3,22 m

GRIS-BEIGE
ancho total máx: 3,22 m

ARENA
ancho total máx: 2,75 m

WAVES



PROPIEDADES

Composición: 100% Poliéster.

Peso: 125 gr/m².

Mantenimiento: Mediante un plumero periódicamente.

Limpieza: No es lavable.

Seguridad: No posee tratamiento retardante de llama.

Apaisable: No.

Utilizable para Paneles: Sí.

Origen: Corea del Sur.

Tejido delicado - manipular con cuidado.

COLORES DISPONIBLES



ATRIBUTOS

- Efecto visual agradable
- Visión al exterior

ENROLLABLES MANUALES TELAS

TELAS PARA CORTINAS ENROLLABLES Y PANELES DESLIZABLES

TIPO DE TELA	CÓD.	COLORES DISPONIBLES	ANCHO DE ROLLO	ANCHO TOTAL MÁX.	COMPOSICIÓN	SE PUEDE APAISAR?	¿MODIFICA EL SENTIDO DEL DIBUJO AL APAISAR ?	ORIGEN	¿SE PUEDE USAR PARA VERTICALES ?
BLACKOUT BOUCLE	BB.01	Blanco	1,83 m	1,85 m	67% PVC- 33% F. de vidrio	Sí. Hasta 1,53 m de alto	Sí	USA	Sí
	BB.02	Marfil	1,83 m	1,85 m					
BLACKOUT LINCE	BC.01	Blanco	1,83 m	1,85 m	67% PVC 33% Fibra de vidrio	Sí. Hasta 1,53 m de alto	Sí	USA	Sí
	BC.02	Marfil	1,83 m	1,85 m					
	BC.04	Gris	1,83 m	1,85 m					
BLACKOUT LINO	BL.02	Ambar	2,40 m	2,42 m	100% Poliéster	Sí. Hasta 2,10 m de alto	No	Alemania	No
	BL.04	Cuarzo	2,40 m	2,42 m					
	BL.06	Mika	2,40 m	2,42 m					
	BL.07	Cooper	2,40 m	2,42 m					
	BL.09	Alba	2,40 m	2,42 m					
BLACKOUT PLUS	BP.01	Polar (Blanco)	2,50 m	2,52 m	67% PVC- 33% F. de vidrio	Sí. Hasta 2,20 m de alto	No	CHINA	No
	BP.02	Vainilla (Marfil)	2,50 m	2,52 m					
	BP.04	Acero (Gris)	2,50 m	2,52 m					
	BP.05	Negro d/Negro	2,50 m	2,52 m					
BLACKOUT VINÍLICO	BV.01	Blanco	1,95 m	1,97 m	67% PVC 33% F. de vidrio	Sí. Hasta 1,67 m de alto	No	USA	Sí
	BV.02	Marfil	1,95 m	1,97 m					
	BV.03	Beige	1,83 m	1,85 m					
	BV.04	Gris	1,83 m	1,85 m	67% PVC 33% Fibra de vidrio	Sí. Hasta 1,53 m de alto			
	BV.05	Negro/blanco	1,83 m	1,85 m					
	BV.05N	Negro/negro	1,83 m	1,85 m					
	BV.06	Chocolate	1,83 m	1,85 m					
	BV.09	Camel	1,83 m	1,85 m					
	BV.11	Crema	1,83 m	1,85 m					
	BV.44	Gris Plomo	1,83 m	1,85 m					
	BV.35	Arena	1,83 m	1,85 m					
BV.38	Moka	1,83 m	1,85 m						
BLACKOUT WIDE	BW.01	Blanco	3,05 m	3,07 m			67% PVC 33% Fibra de vidrio	Sí. Hasta 2,75 m de alto	No
	BW.02	Marfil	3,05 m	3,07 m					
	BW.03	Beige	3,05 m	3,07 m					
	BW.04	Gris	3,05 m	3,07 m					
CARIBE	AR.18	Aruba Blanco	2,00 m	2,02 m	Algodón, Poliéster y fibras naturales	No	No es apaisable	Brasil	No
	CA.01	Cancún blanco	2,00 m	2,02 m					
	HA.08	Habana avena	2,00 m	2,02 m					
	JA.01	Jamaica blanco	2,80 m	2,82 m					
	JA.02	Jamaica marfil	2,80 m	2,82 m					
LINO TR	LN.02	Córdoba	3,00 m	3,02 m	100% Poliéster	No	No es apaisable	Argentina	No
	LN.03	Mendoza	3,00 m	3,02 m					
	LN.04	Neuquén	3,00 m	3,92 m					
PRISMA	PK.01	Ágata	2,40 m	2,42 m	100% Poliéster	No	No es apaisable	Turquía	Si
	PK.02	Ópalo	2,40 m	2,42 m					
	PK.03	Topacio	2,40 m	2,42 m					
	PK.08	Jaspe	2,40 m	2,42 m					
	PK.44	Onix	2,40 m	2,42 m					
	PK.47	Amatista	2,40 m	2,42 m					

ENROLLABLES MANUALES TELAS

TELAS PARA CORTINAS ENROLLABLES Y PANELES DESLIZABLES

TIPO DE TELA	CÓD.	COLORES DISPONIBLES	ANCHO DE ROLLO	ANCHO TOTAL MÁX.	COMPOSICIÓN	SE PUEDE APAISAR?	¿MODIFICA EL SENTIDO DEL DIBUJO AL APAISAR ?	ORIGEN	¿SE PUEDE USAR PARA VERTICALES?
MIAMI	MI.01	Azúcar	2,50 m	2,52 m	100% Poliéster	Sí. Hasta 2,2 m de alto	No	Italia	Si
	MI.02	Sésamo	2,50 m	2,52 m					
	MI.04	Cemento	2,50 m	2,52 m					
	MI.06	Cacao	2,00 m	2,02 m	100% Poliéster	Sí. Hasta 1,70 m de alto			
	MI.08	Capuchino	2,00 m	2,02 m					
	MI.10	Trigo	2,00 m	2,02 m					
	MI.12	Pistacho	2,00 m	2,02 m					
	MI.15	Coral	2,00 m	2,02 m					
	MI.33	Cobre	2,00 m	2,02 m					
	MI.37	Tabaco	2,00 m	2,02 m					
	MI.47	Marsala	2,00 m	2,02 m					
	MI.54	Aqua	2,00 m	2,02 m					
	MI.55	Marino	2,00 m	2,02 m					
PRINTS	PR.CI.01	Círculos	2,40 m	2,42 m	100% Poliéster	No	No es apaisable	Alemania	Si
	PR.GA.01	Gala	2,40 m	2,42 m					
	PR.GL.01	Glitter blanco	2,40 m	2,42 m					
	PR.GL.03	Glitter oro	2,40 m	2,42 m					
	PR.GL.04	Glitter plata	2,40 m	2,42 m					
	PR.ZI.01	Zigzag	2,40 m	2,42 m					
	PR.BR.01	Brisa	2,40 m	2,42 m					
SHANTUNG	SH.01	Blanco	2,00 m	2,02 m	100% Poliéster	Sí. Hasta 1,70 m de alto	Sí	Italia	Sí
	SH.03	Beige	2,00 m	2,02 m					
	SH.04	Gris	2,00 m	2,02 m					
	SH.07	Canela	2,00 m	2,02 m					
	SH.08	Vicuña	2,00 m	2,02 m					
	SH.11	Manteca	2,00 m	2,02 m					
	SH.12	Verde	2,00 m	2,02 m					
	SH.41	Rosa BB	2,00 m	2,02 m					
	SH.54	Azul	2,00 m	2,02 m					
WAVES	WA.01	Cristal	2,78 m	2,80 m	100%Poliéster- Poliester	No	No es apaisable	Corea del Sur	No
	WA.02	Papiro	2,78 m	2,80 m					
	WA.03	Avellana	2,78 m	2,80 m					
	WA.05	Ébano	2,78 m	2,80 m					
SUNSCREEN 1% NATTÉ	SC1N.01	Blanco-Blanco	3,00 m	3,02 m	63% PVC - 37% Poliéster	Sí. Hasta 2,70 m de alto	No	USA	Sí
	SC1N.02	Blanco-Beige	3,00 m	3,02 m					
	SC1N.05	Negro	3,00 m	3,02 m					
SUNSCREEN 0%	SCON.01	Blanco-Blanco	3,00 m	3,02 m	63% PVC - 37% Poliéster	Sí. Hasta 2,70 m de alto	No	Holanda	Sí
	SCON.02	Blanco-Beige	3,00 m	3,02 m					
	SCON.04	Blanco-Gris	3,00 m	3,02 m					
	SCON.05	Negro	3,00 m	3,02 m					
	SCON.45	Negro-Gris	3,00 m	3,02 m					
SUNSCREEN 3%	SC3.01	Blanco-Blanco	3,00 m	3,02 m	63% PVC 37% Poliéster	Sí. Hasta 2,70 m de alto	Sí	Holanda	Sí
	SC3.02	Blanco-Beige	3,00 m	3,02 m					
	SC3.04	Blanco-Gris	3,00 m	3,02 m					

TELAS PARA CORTINAS ENROLLABLES Y PANELES DESLIZABLES

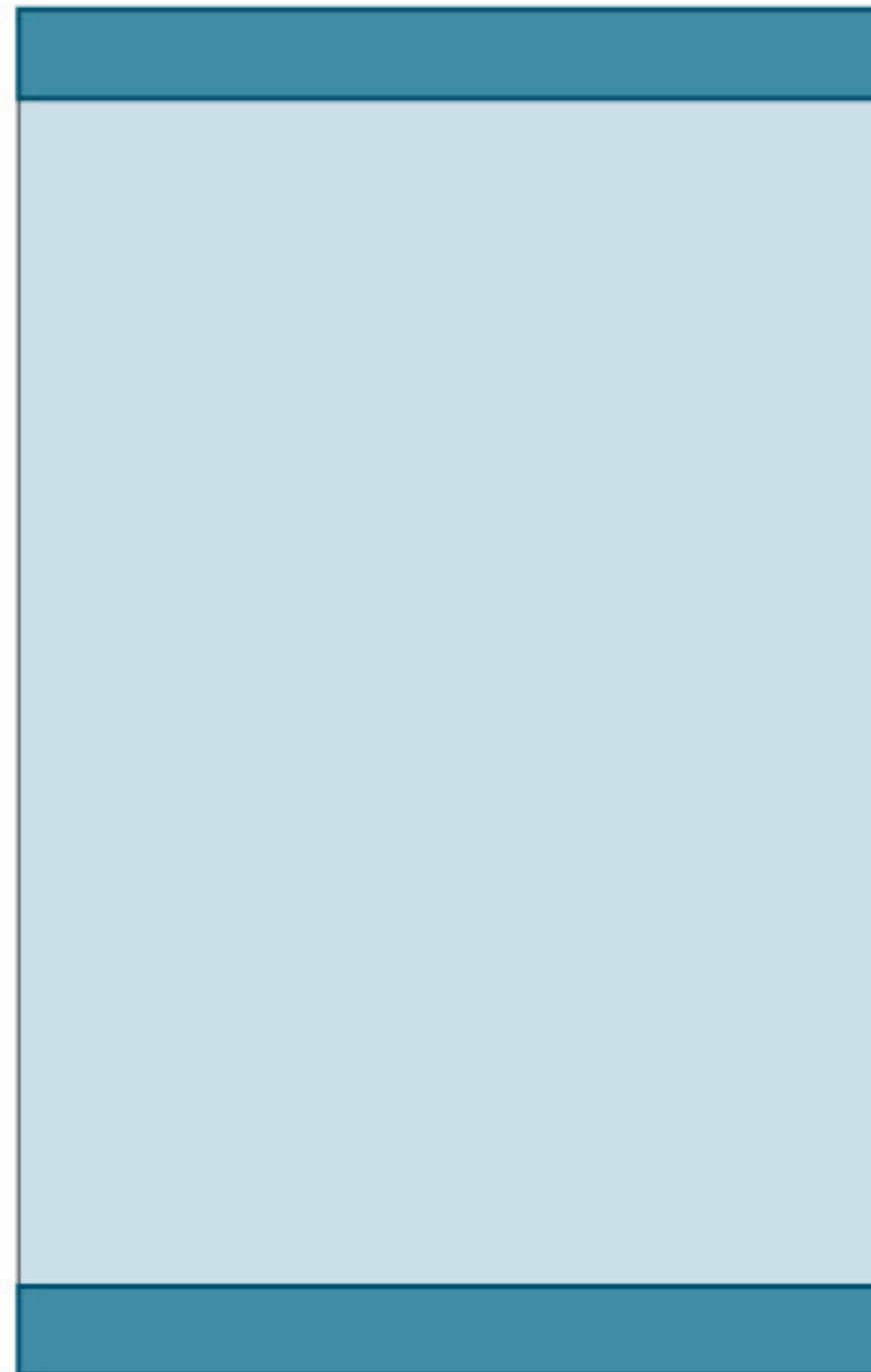
TIPO DE TELA	CÓD.	COLORES DISPONIBLES	ANCHO DE ROLLO	ANCHO TOTAL MÁX.	COMPOSICIÓN	SE PUEDE APAISAR?	¿MODIFICA EL SENTIDO DEL DIBUJO AL APAISAR ?	ORIGEN	¿SE PUEDE USAR PARA VERTICALES?
SUNSCREEN 3% DECO	SC3.64	Uritorco	3,00 m	3,02 m	63% PVC 37% Poliéster	Sí. Hasta 2,70 m de alto	Sí	Corea del Sur	Sí
	SC3.65	Aconcagua	3,00 m	3,02 m					
	SC3.66	Tupungato	3,00 m	3,02 m					
	SC3.67	Champaquí	3,00 m	3,02 m					
SUNSCREEN 4% ALUMINIZADO	SCALU.01	Blanco-Blanco	2,80 m	2,82 m	75% PVC 25% PET	Sí. Hasta 2,10 m de alto	No.	Holanda	Sí
	SCALU.02	Blanco-Beige	2,80 m	2,82 m					
	SCALU.04	Blanco-Gris	2,80 m	2,82 m					
	SCALU.05	Negro	2,80 m	2,82 m					
SUNSCREEN 5% DECO / POLIÉSTER	SC.PO.31	Níquel	3,20 m	3,22 m	63% PVC 37% Fibra de vidrio	Sí. Hasta 2,90 m de alto	Si	USA	Sí
	SC.PO.32	Ceniza	3,20 m	3,22 m					
	SC.PO.33	Humo	3,20 m	3,22 m					
	SC.PO.35	Caliza	3,20 m	3,22 m					
	SC.PO.36	Granito	3,20 m	3,22 m					
	SC.PO.38	Siena	3,20 m	3,22 m					
SUNSCREEN 5% - FIBRA DE VIDRIO	SC.01	Blanco-Blanco	3,20 m	3,22 m	63% PVC 37% Fibra de vidrio	Sí. Hasta 2,90 m de alto	No	USA	Sí
	SC.02	Blanco-Beige	3,20 m	3,22 m					
	SC.04	Blanco-Gris	3,20 m	3,22 m					
	SC.03	Beige-Beige	3,00 m	3,02 m	63% PVC 37% Fibra de vidrio	Sí. Hasta 2,70 m de alto	No	Bélgica	
	SC.05	Negro	3,00 m	3,02 m					
	SC.45	Negro-Gris	3,00 m	3,02 m					
	SC.06	Chocolate	2,43 m	2,45 m	63% PVC 37% Fibra de vidrio	Sí. Hasta 2,20 m de alto	Si	USA	
	SC.11	Bco-Amarillo	2,50 m	2,52 m					
	SC.12	Blanco-Verde	2,50 m	2,52 m					
	SC.15	Rojo-Negro	2,50 m	2,52 m	63% PVC 37% Fibra de vidrio	Sí. Hasta 2,20 m de alto	Si	Taiwán	
	SC.44	Pino	2,48 m	2,50 m					
	SC.46	Roble	2,48 m	2,50 m					
SC.48	Fresno	2,48 m	2,50 m						
SUNSCREEN 5% POLIÉSTER	SC.PO.01	Blanco-Blanco	3,20 m	3,22 m	65% PVC 35% Fibra de vidrio	Sí. Hasta 2,90 m de alto	No	Holanda	Sí
	SC.PO.02	Blanco-Beige	3,20 m	3,22 m					
	SC.PO.04	Blanco-Gris	3,20 m	3,22 m					
	SC.PO.35	Arena	2,75 m	2,77 m					
	SC.PO.43	Beige-Gris	3,20 m	3,22 m					
	SC.PO.44	Gris-Gris	3,20 m	3,22 m					
SUNSCREEN 5% BIO	SC.5B.01	Bamboo	3,00 m	3,02 m	65% PVC 35% Poliéster	Sí. Hasta 2,70 m de alto	Si	Holanda	Si
	SC.5B.21	Palmas	3,00 m	3,02 m					

PAÑOS DE TELA



OPCIONES PARA ARRIBA DEL PAÑO

- Abrojo Lazo
- Macarrón para tubo
- Bolsillo para visillo
- Cinta doble faz
- Nada



- Abrojo Lazo
- Macarrón para contrapeso
- Bolsillo para visillo
- Cinta doble faz
- Nada

OPCIONES PARA ABAJO DEL PAÑO

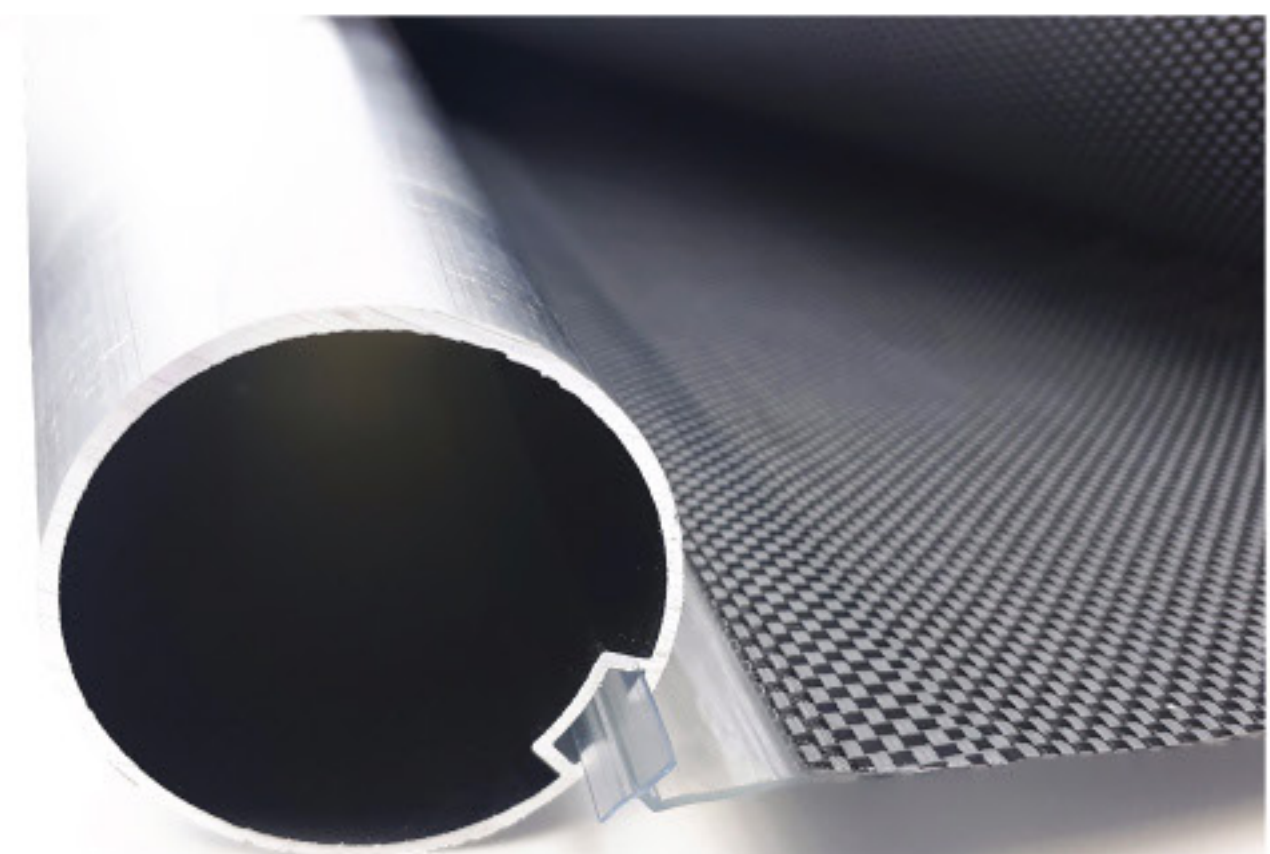


MACARRÓN

Fleje para sujetar los paños de tela al tubo de cortinas enrollables.
Disponibles para tubos de 32, 38, 45 y 55.

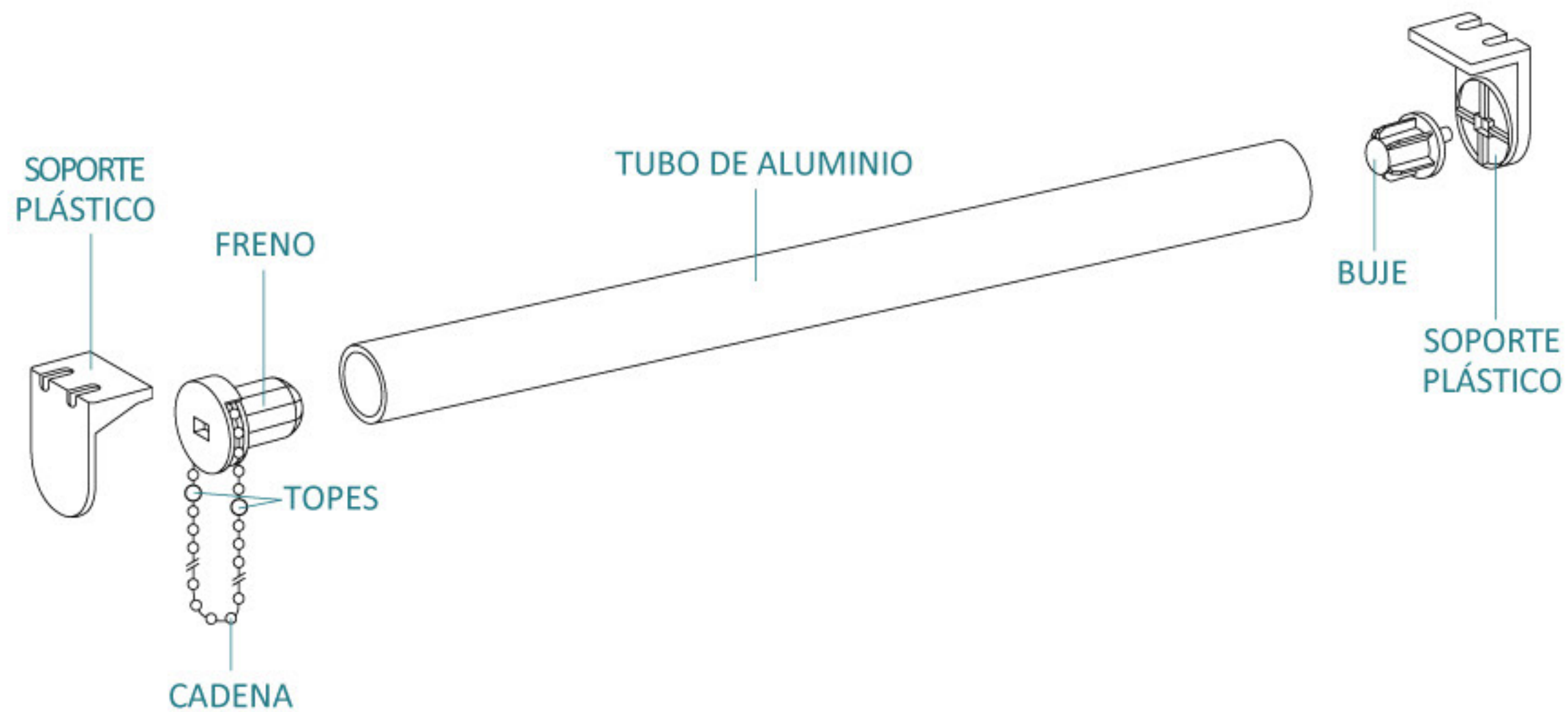
SEVENTIP

Simplifica el cambio de tela y no hay posibilidad de que la tela se despegue del tubo.



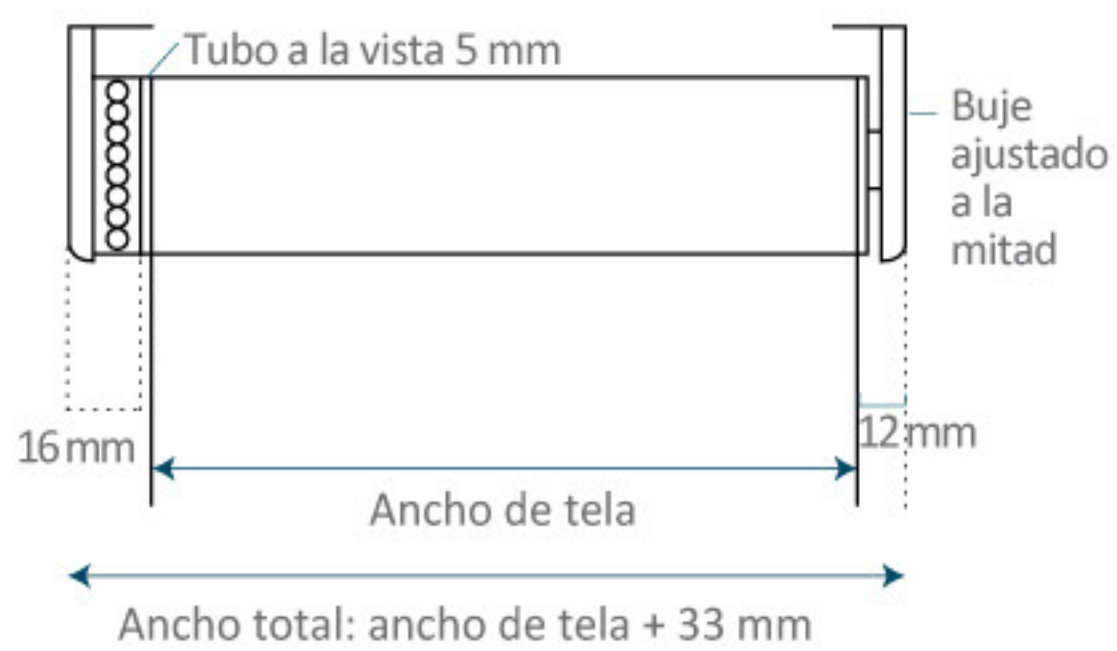
MR.25

COMPONENTES BÁSICOS

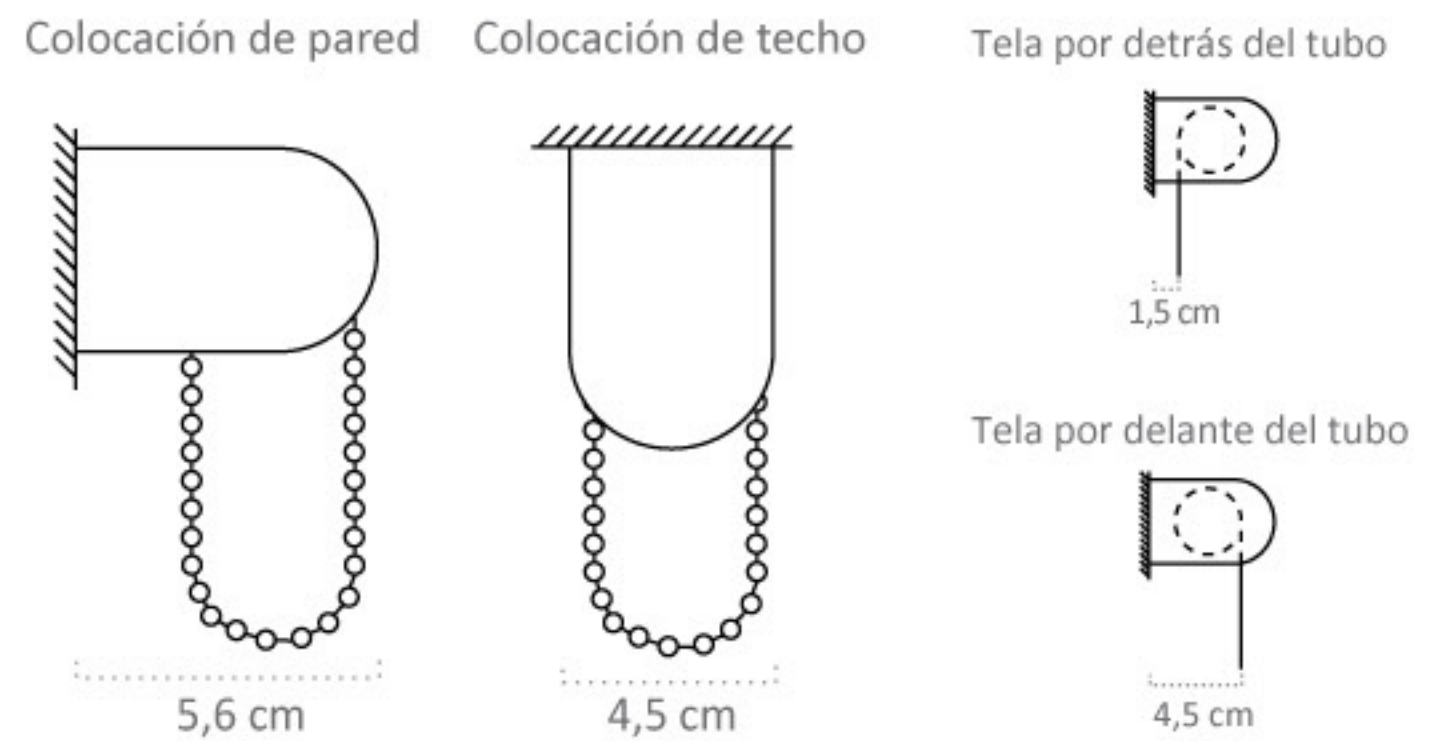


TOLERANCIA: Ver página 77

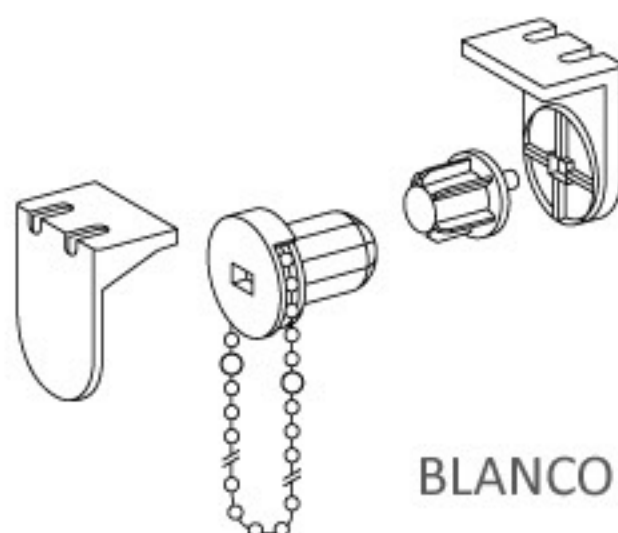
VISTA DE FRENTE



VISTA LATERAL

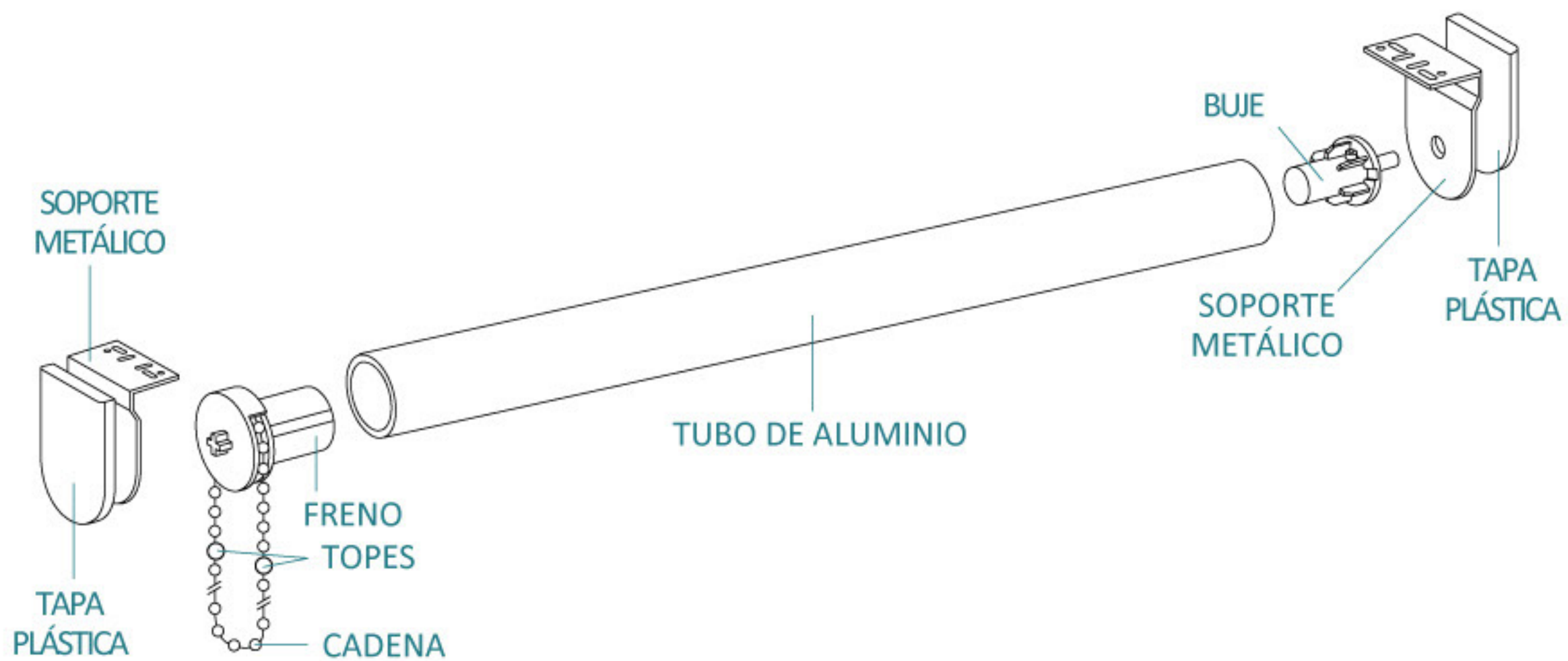


DISPONIBILIDAD DE COLORES



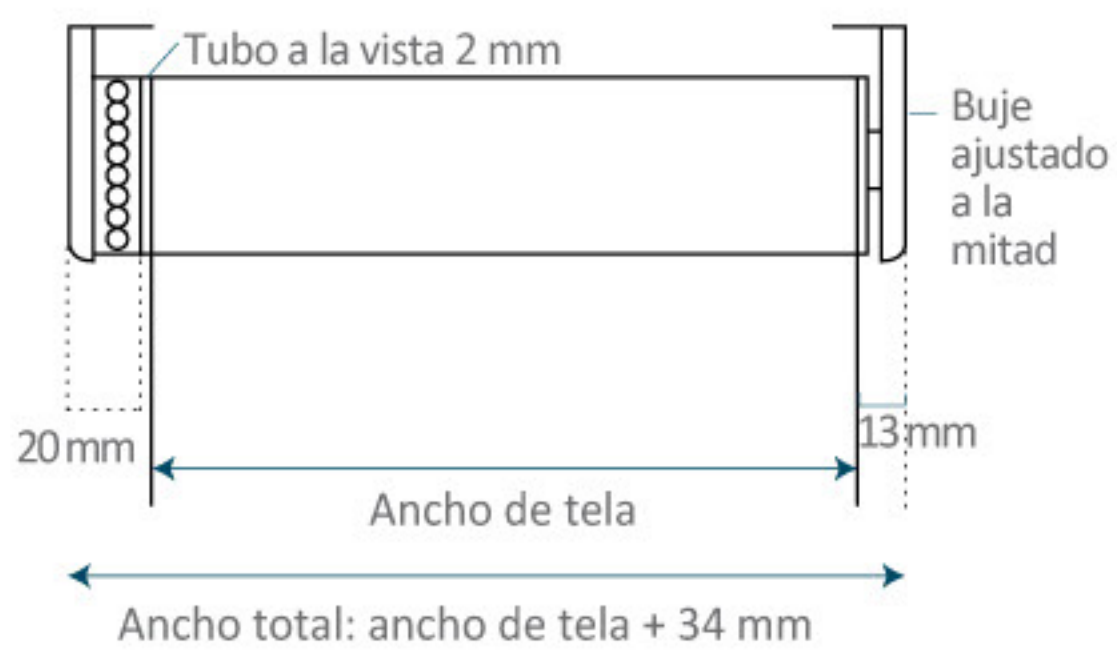
MR.32

COMPONENTES BÁSICOS

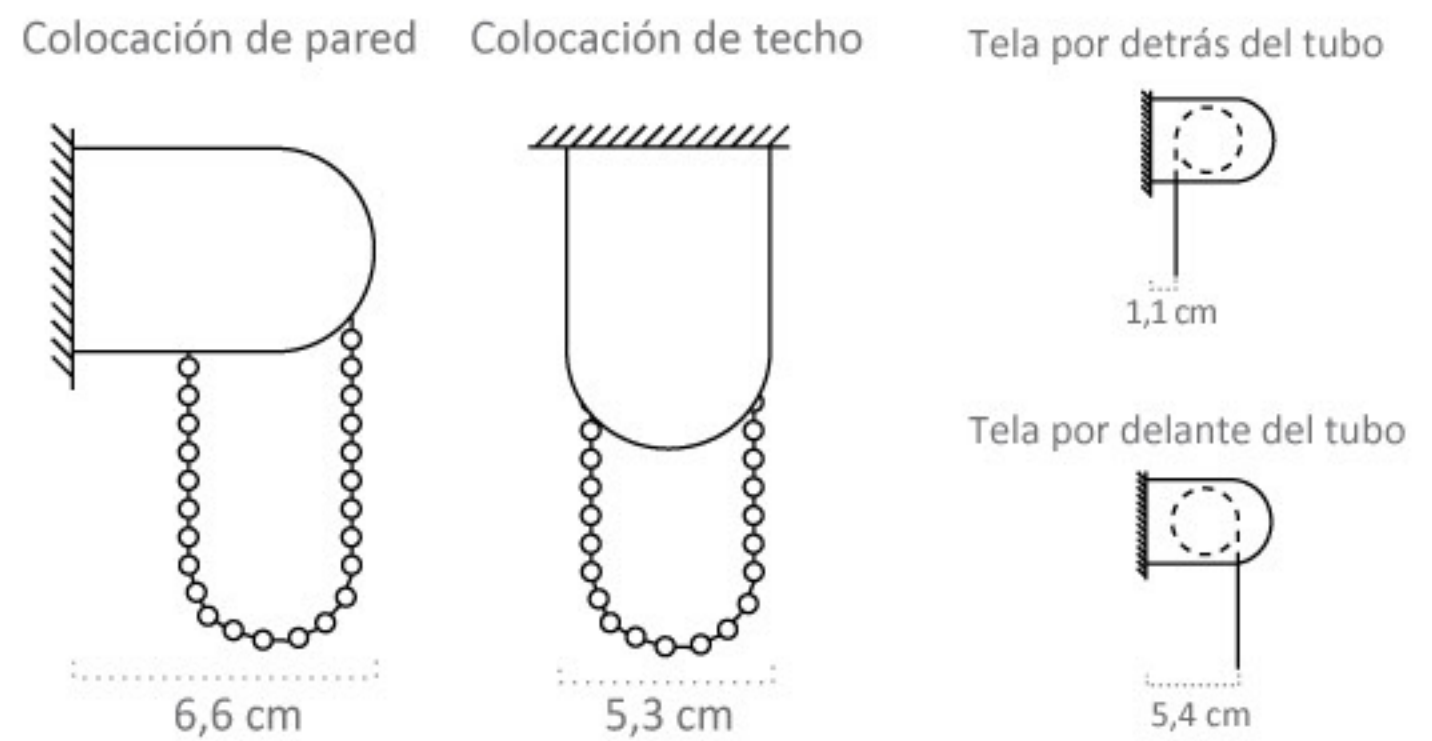


TOLERANCIA: Ver página 77

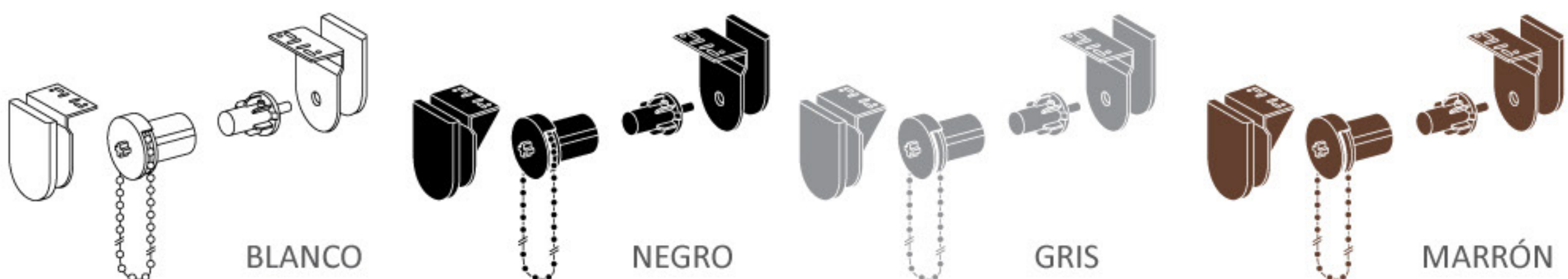
VISTA DE FRENTE



VISTA LATERAL



DISPONIBILIDAD DE COLORES



MR.32- Complementos

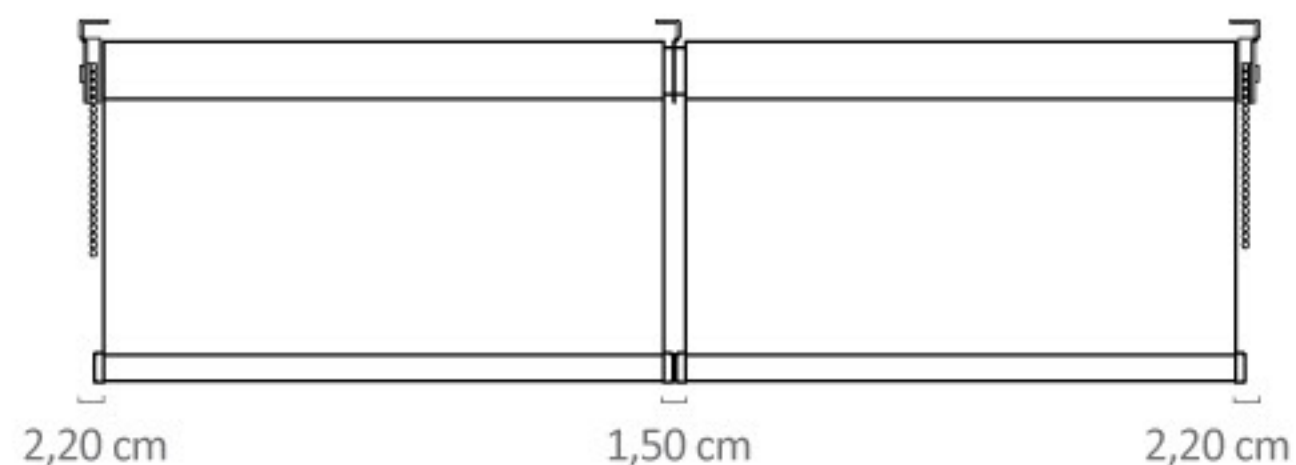
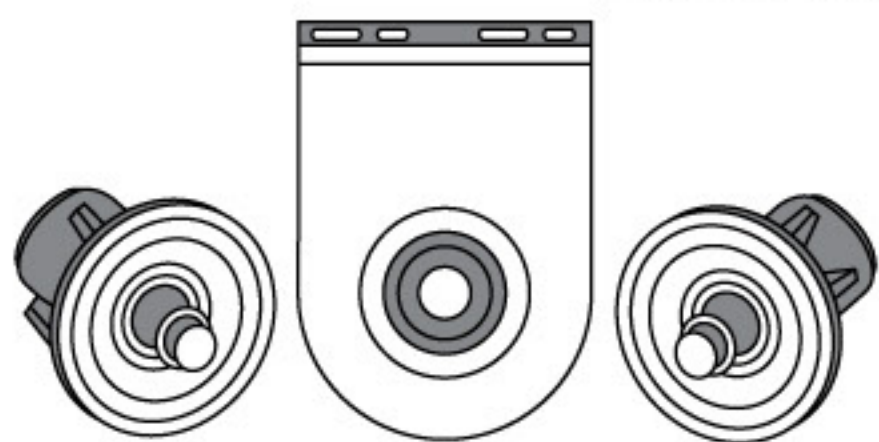
SUPLEMENTOS ENCASTRABLES

Para distanciar 0,5 cm o 2 cm de la pared.



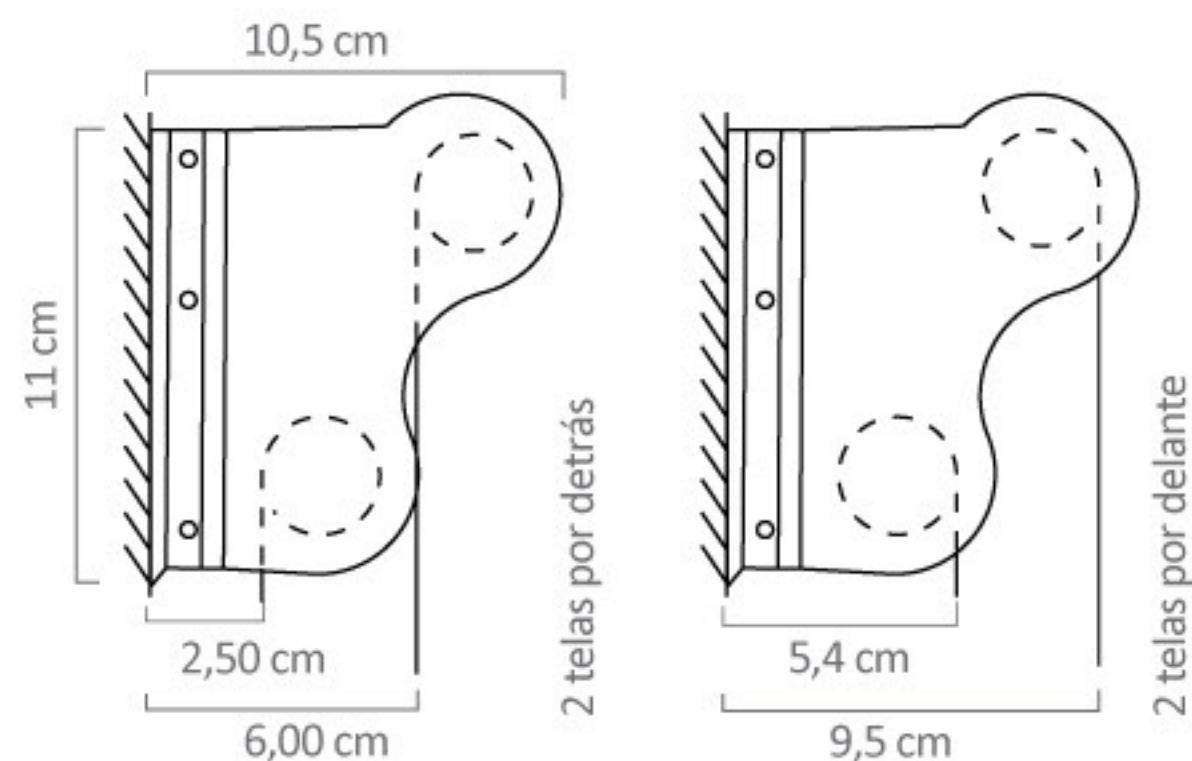
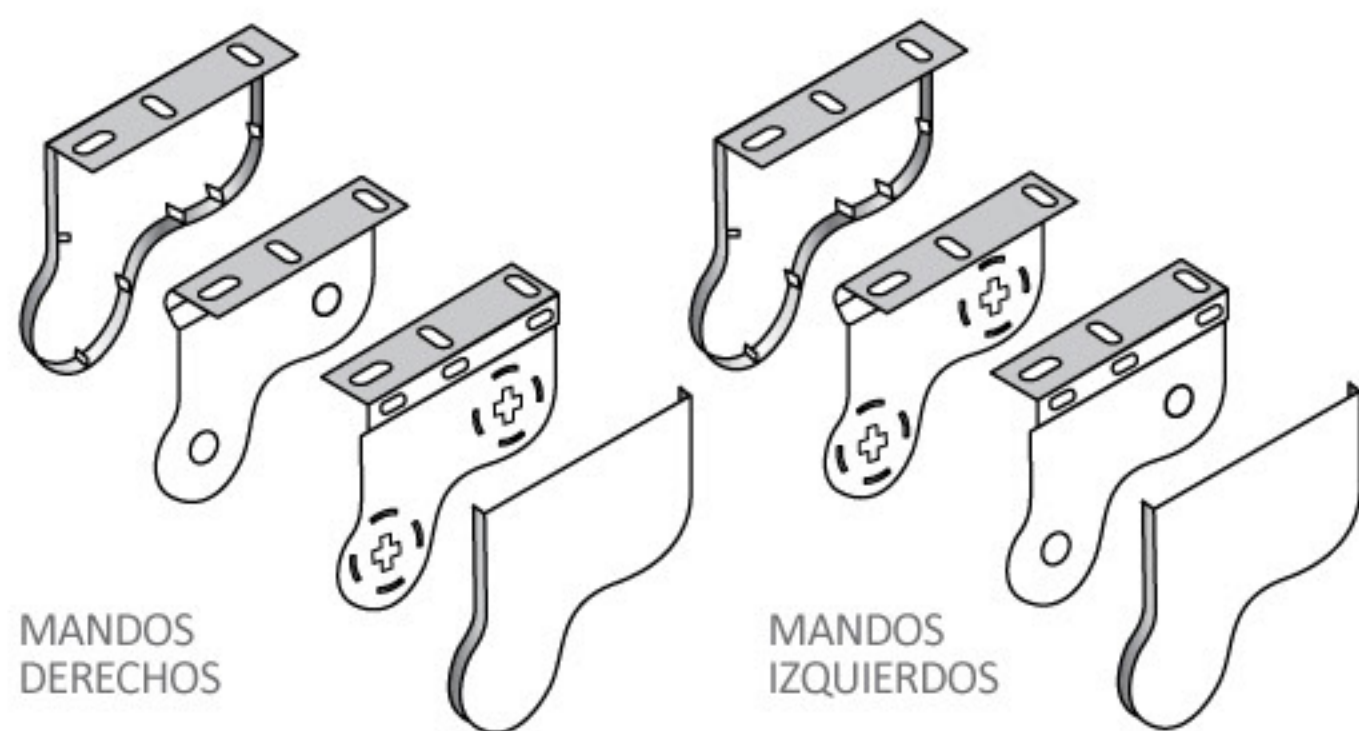
SOPORTE INTERMEDIO

Para simplificar la instalación de 2 cortinas continuas.



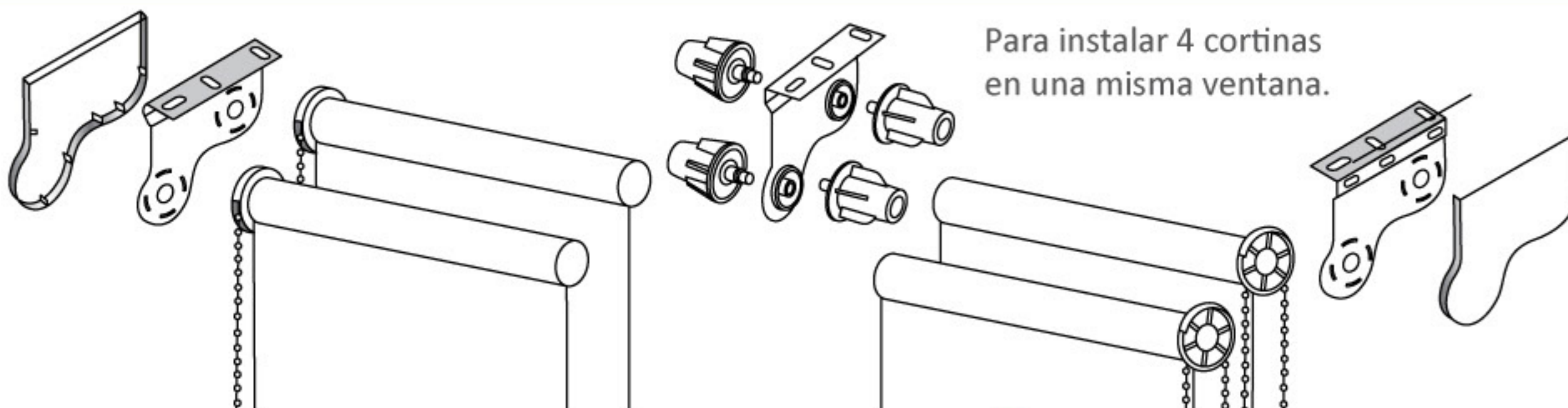
SOPORTE DOBLE

Para instalar 2 cortinas de distinta tela en una misma ventana.



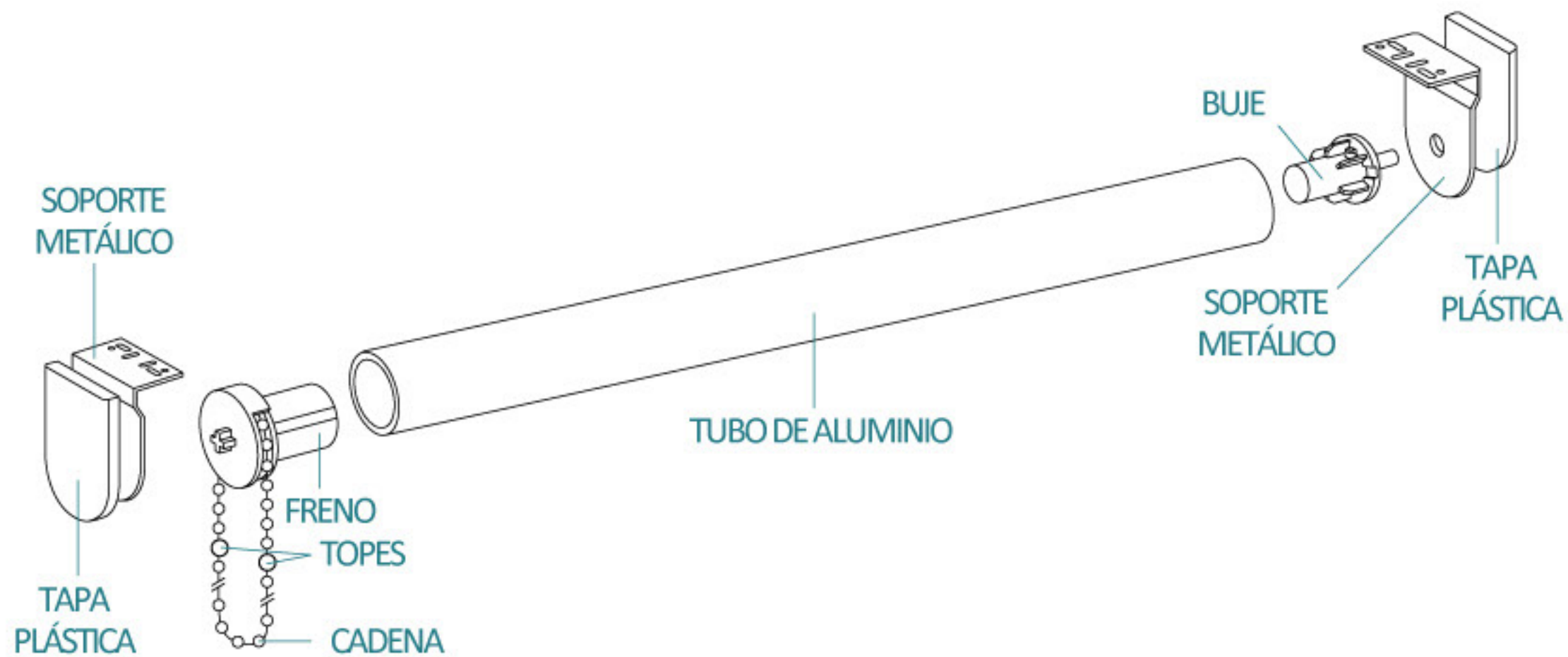
SOPORTE DOBLE INTERMEDIO

Para instalar 4 cortinas en una misma ventana.



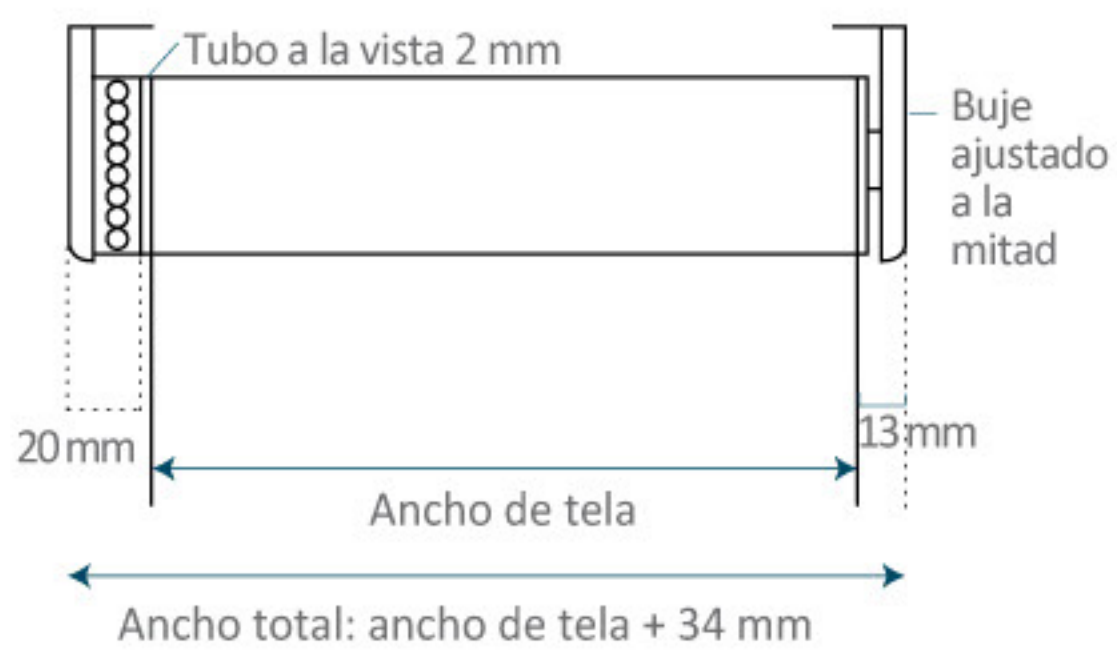
MR.38

COMPONENTES BÁSICOS

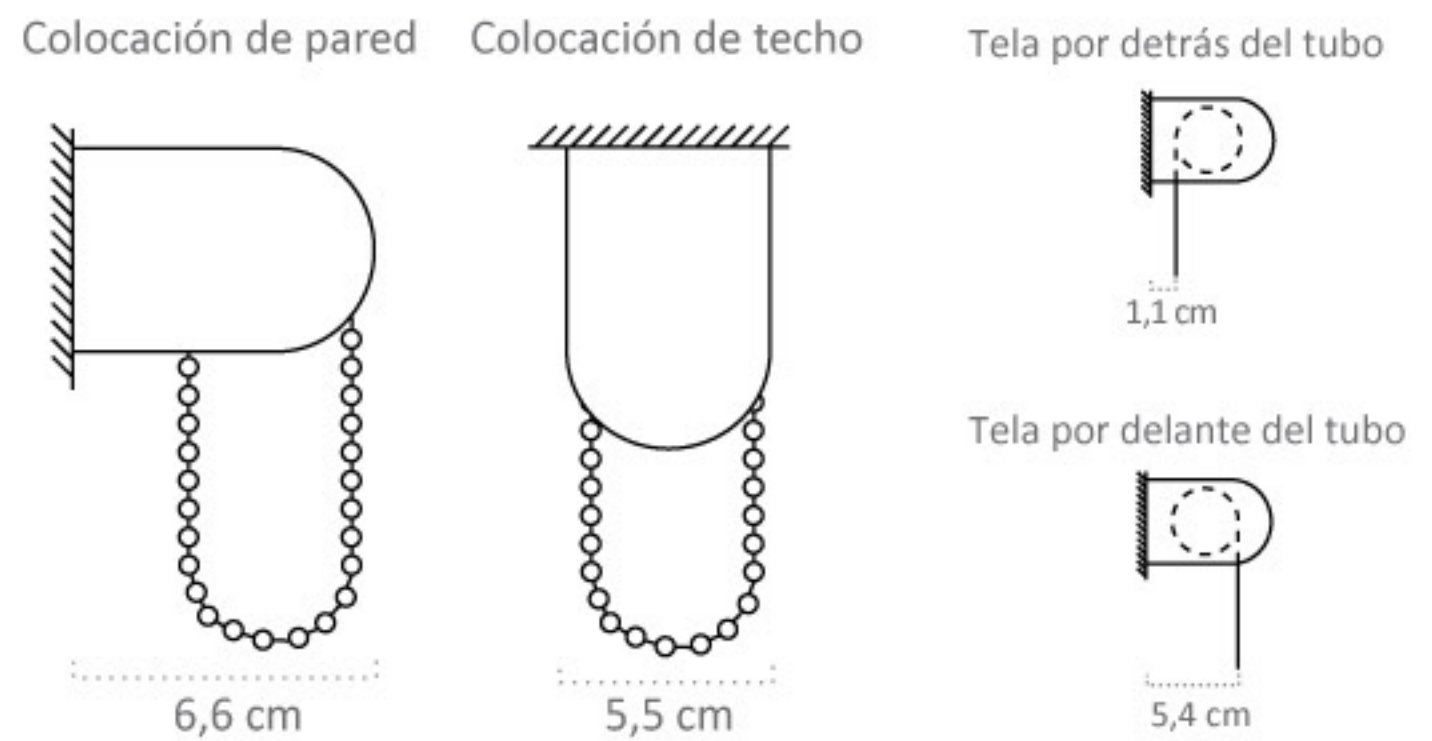


TOLERANCIA: Ver página 77

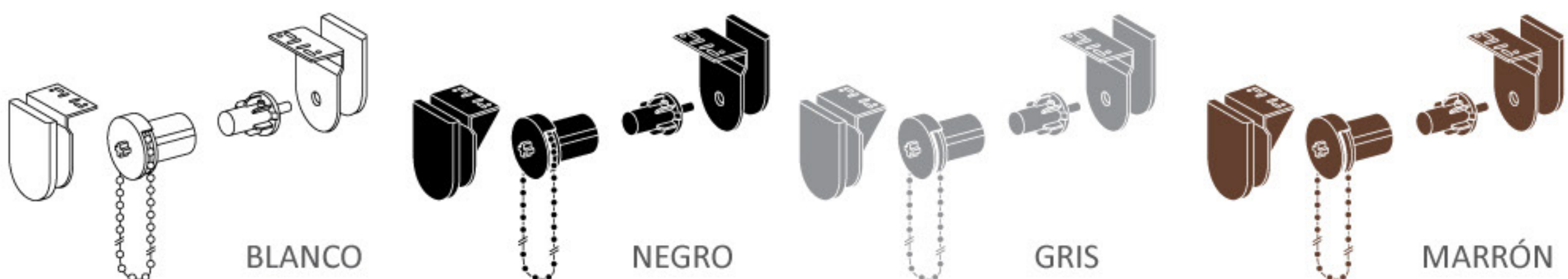
VISTA DE FRENTE



VISTA LATERAL



DISPONIBILIDAD DE COLORES



MR.38- Complementos

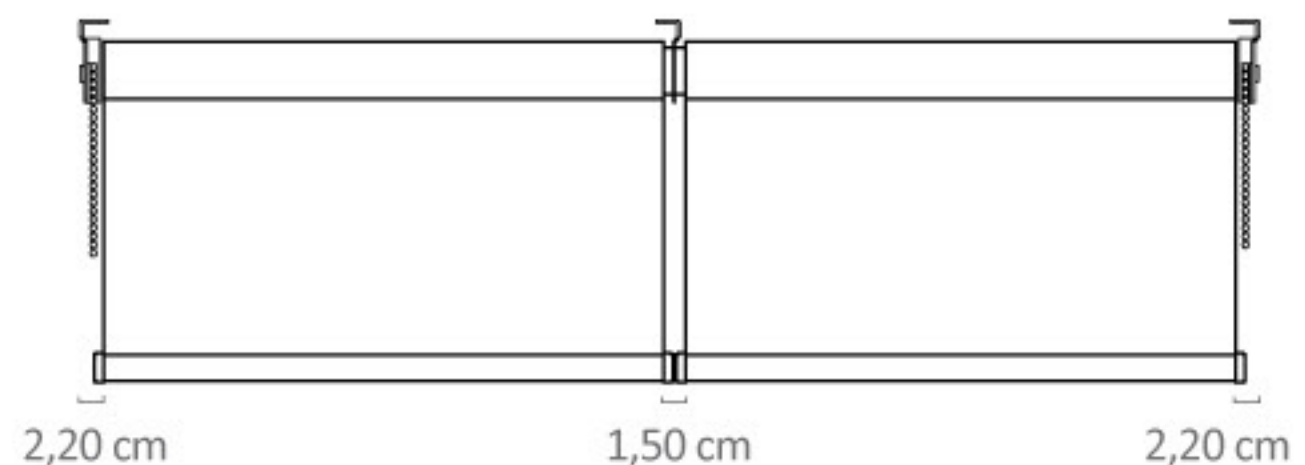
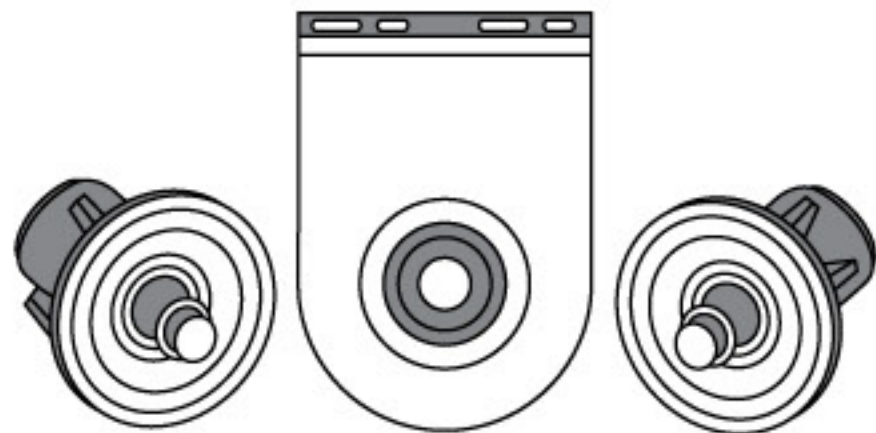
SUPLEMENTOS ENCASTRABLES

Para distanciar 0,5 cm o 2 cm de la pared.



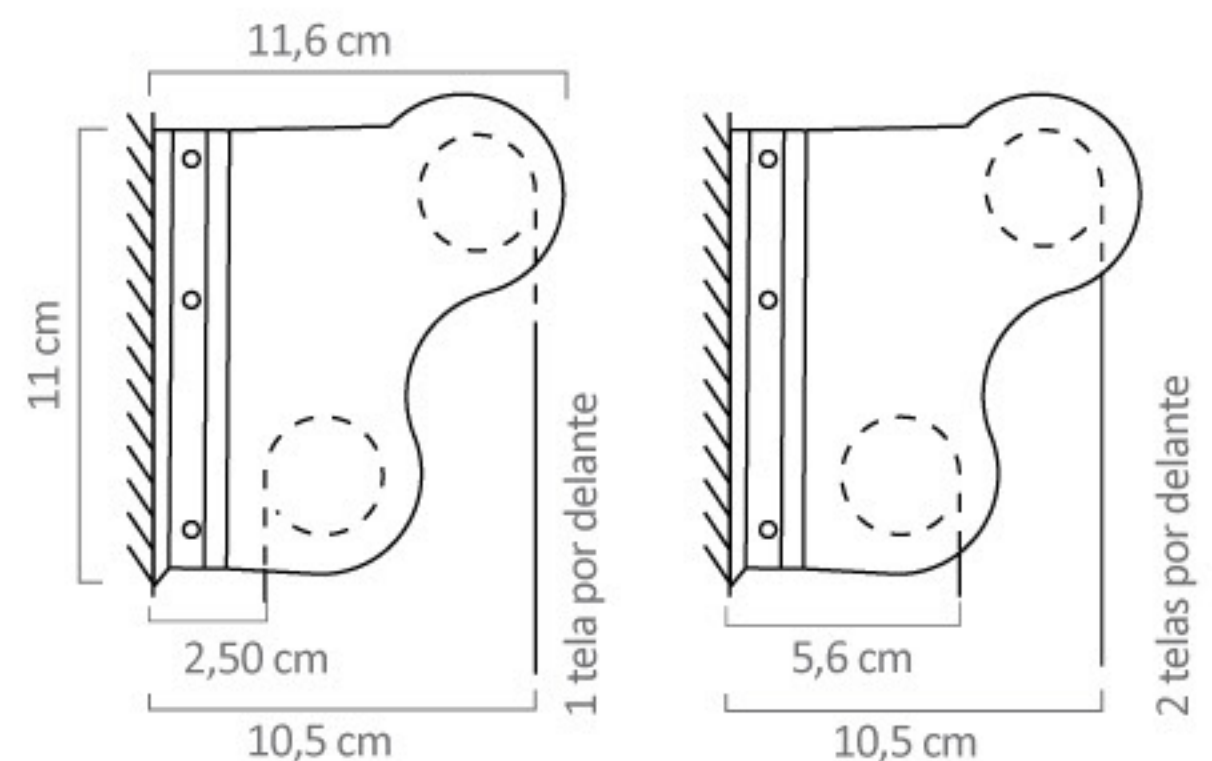
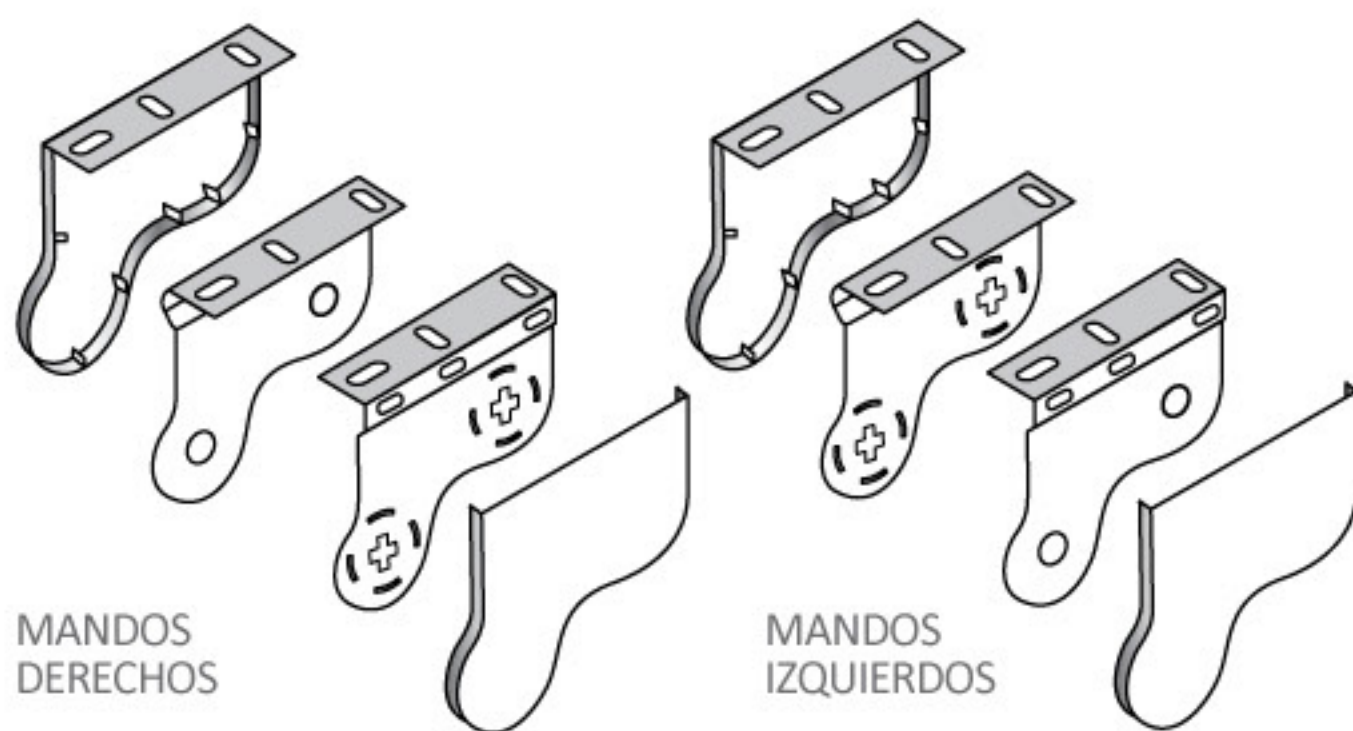
SOPORTE INTERMEDIO

Para simplificar la instalación de 2 cortinas continuas.



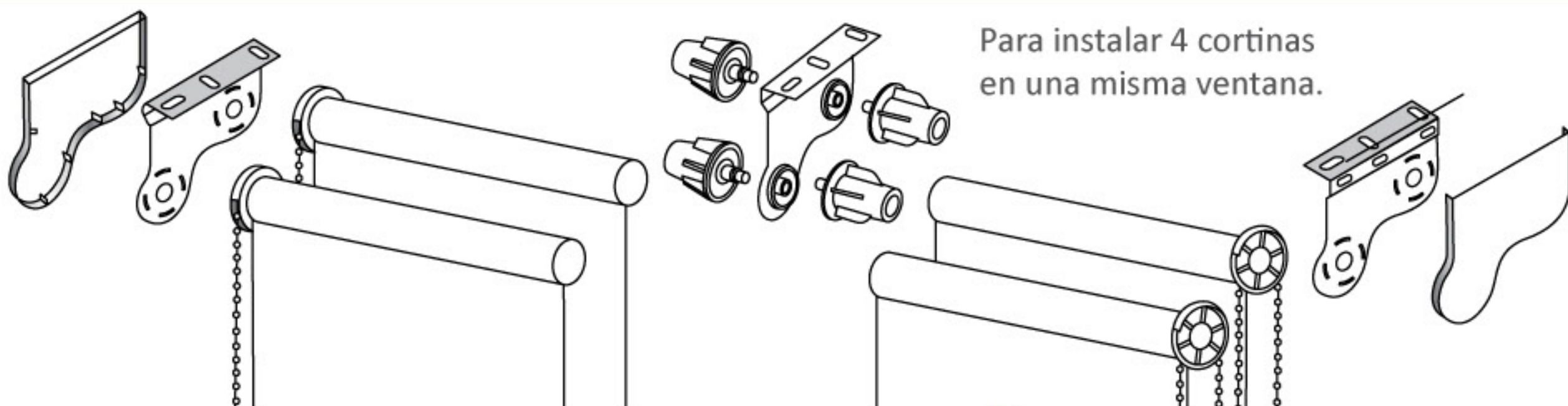
SOPORTE DOBLE

Para instalar 2 cortinas de distinta tela en una misma ventana.



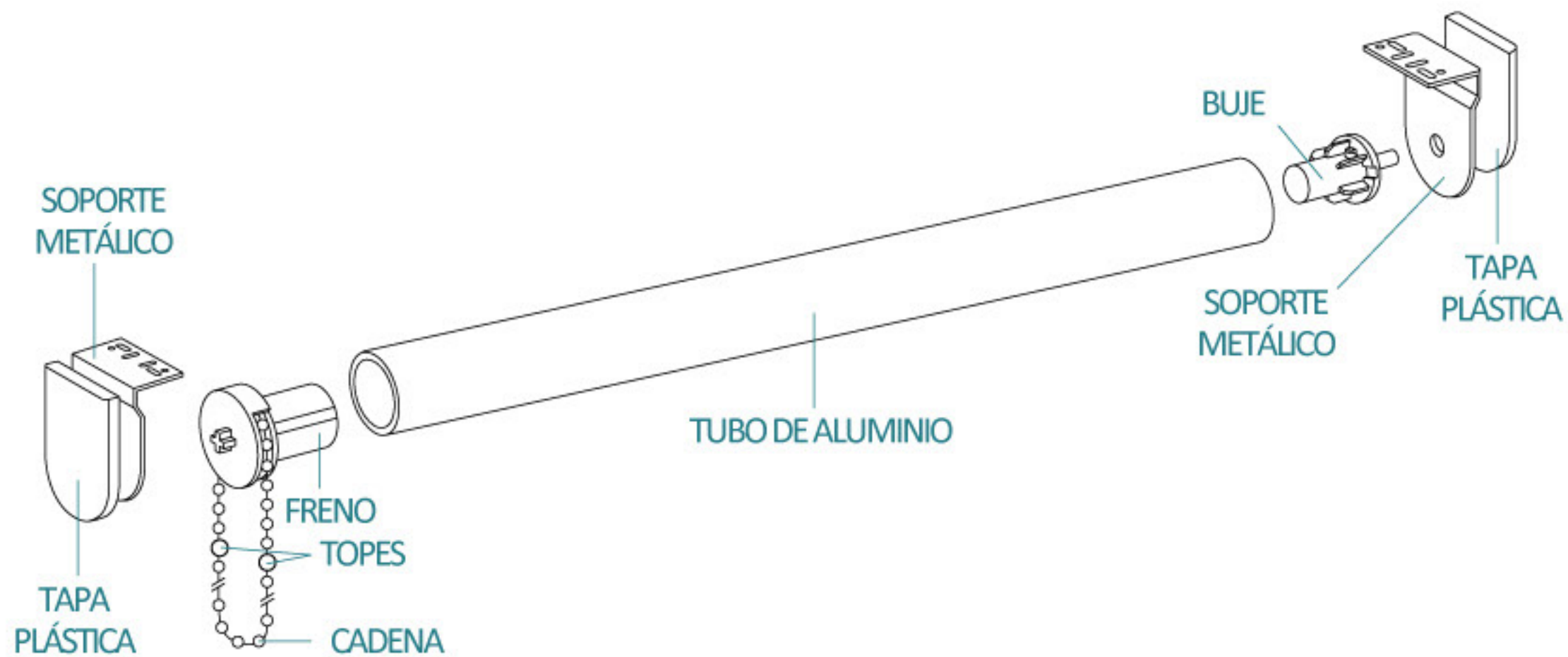
SOPORTE DOBLE INTERMEDIO

Para instalar 4 cortinas en una misma ventana.



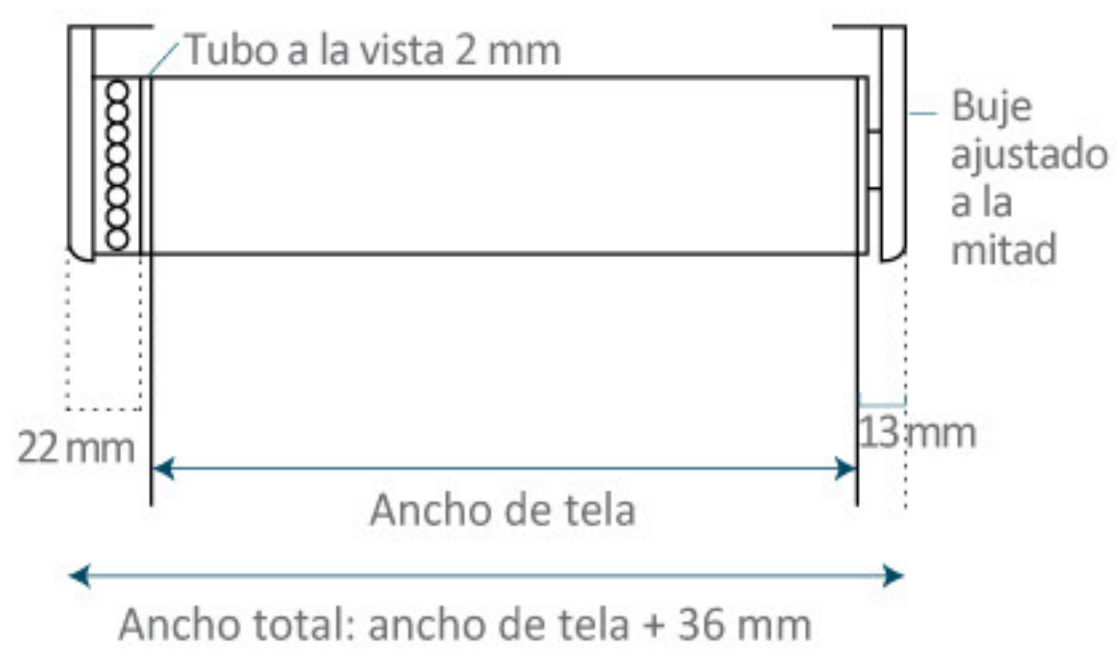
MR.45

COMPONENTES BÁSICOS

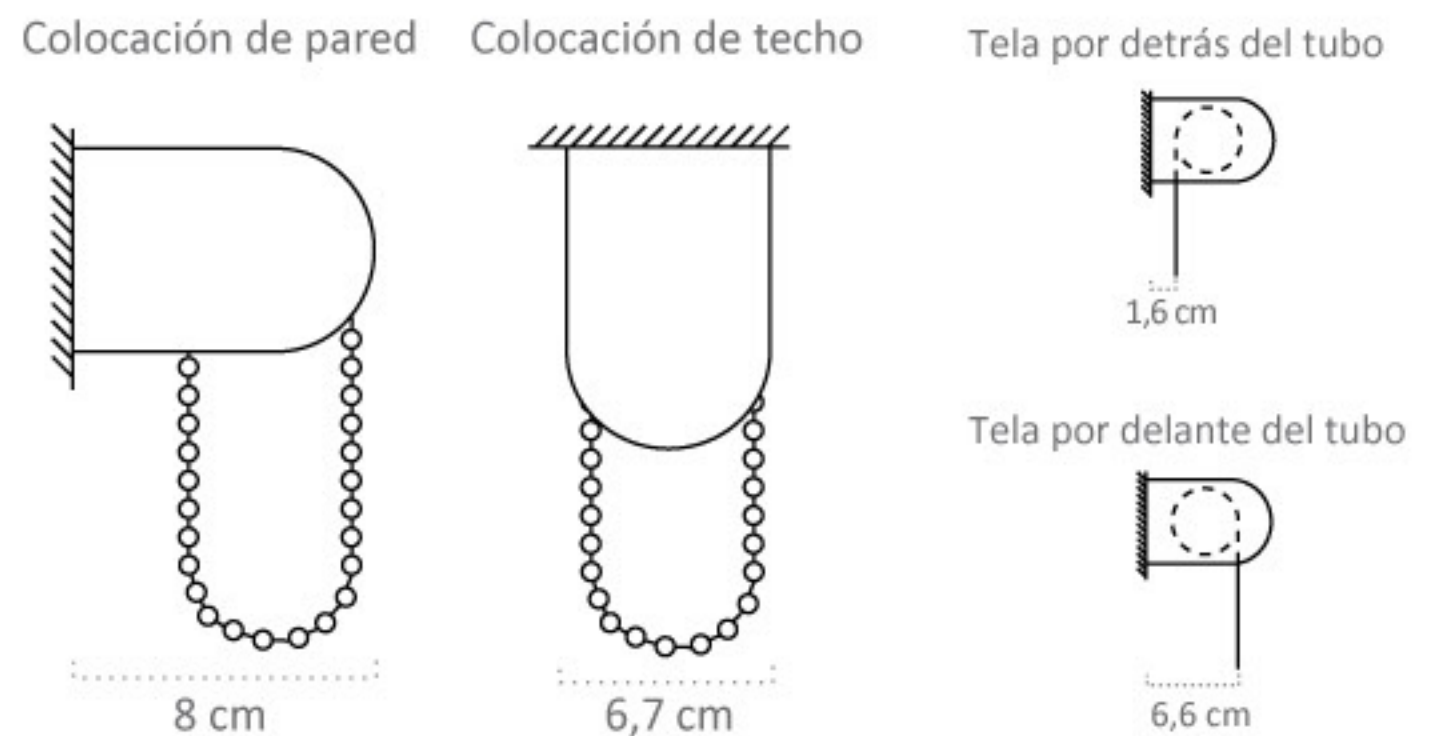


TOLERANCIA: Ver página 77

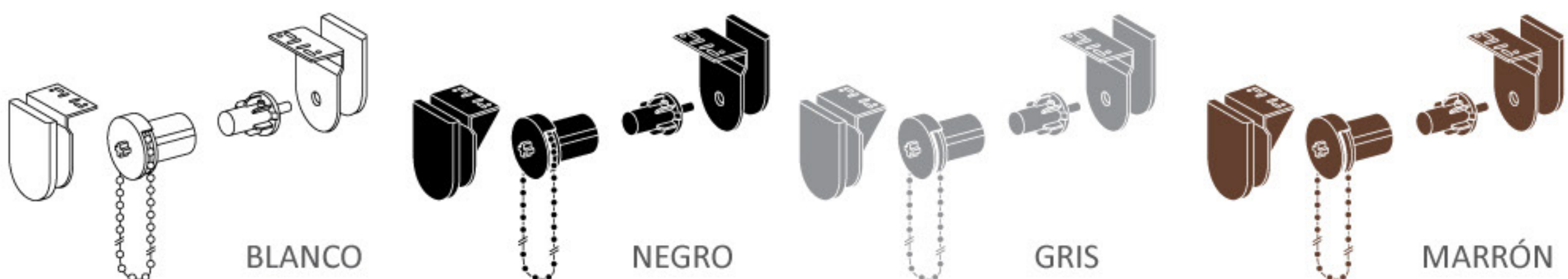
VISTA DE FRENTE



VISTA LATERAL



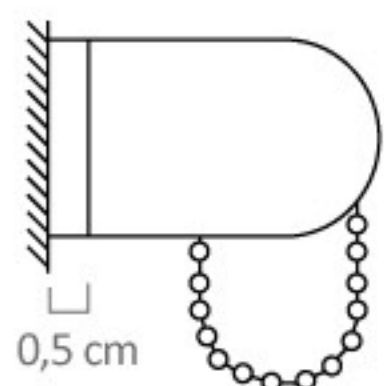
DISPONIBILIDAD DE COLORES



MR.45 - Complementos

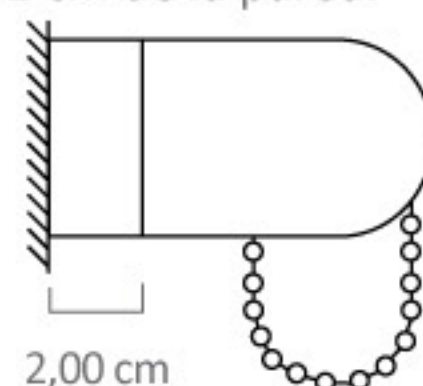
SUPLEMENTOS ENCASTRABLES

Para distanciar 0,5 mm o 2 cm de la pared.



Tela por detrás: 2,1 cm
Tela por delante: 7,1 cm

Colores disponibles:
Blanco

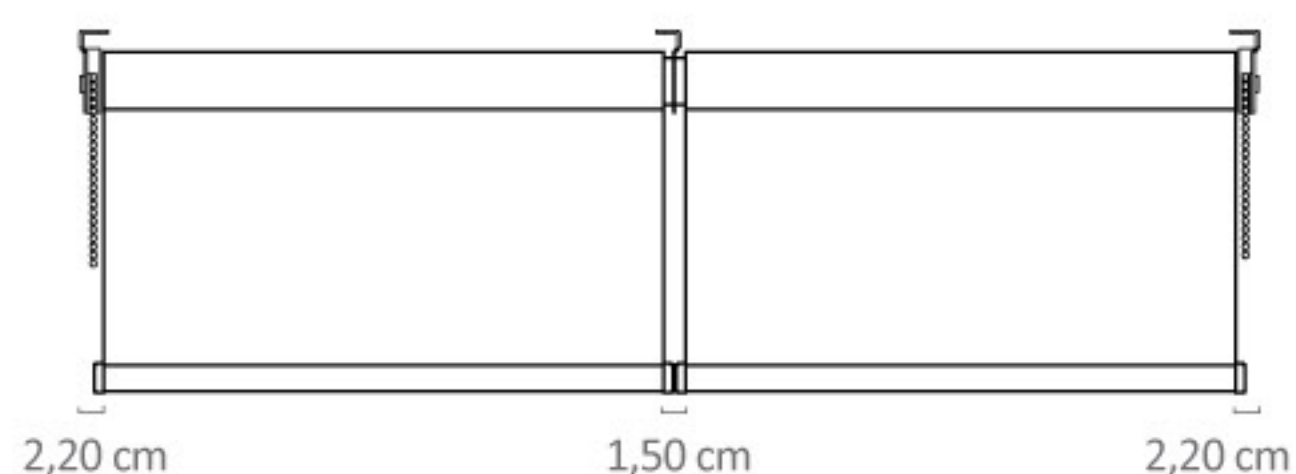
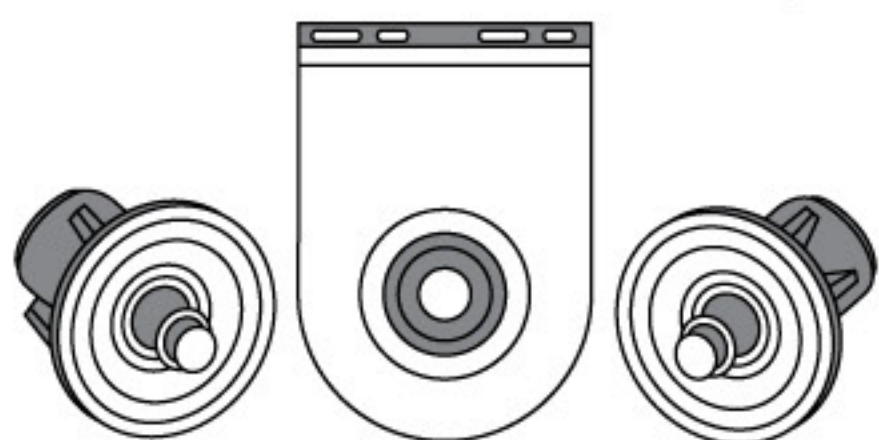


Tela por detrás: 3,1 cm
Tela por delante: 7,4 cm

Colores disponibles:
Blanco, gris, marrón, negro

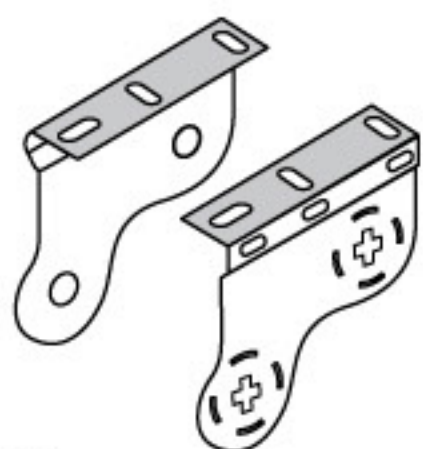
SOPORTE INTERMEDIO

Para simplificar la instalación de 2 cortinas continuas.

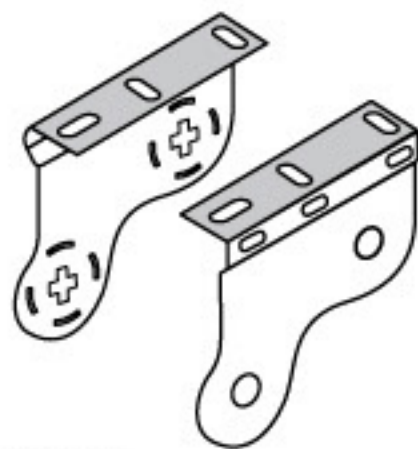


SOPORTE DOBLE

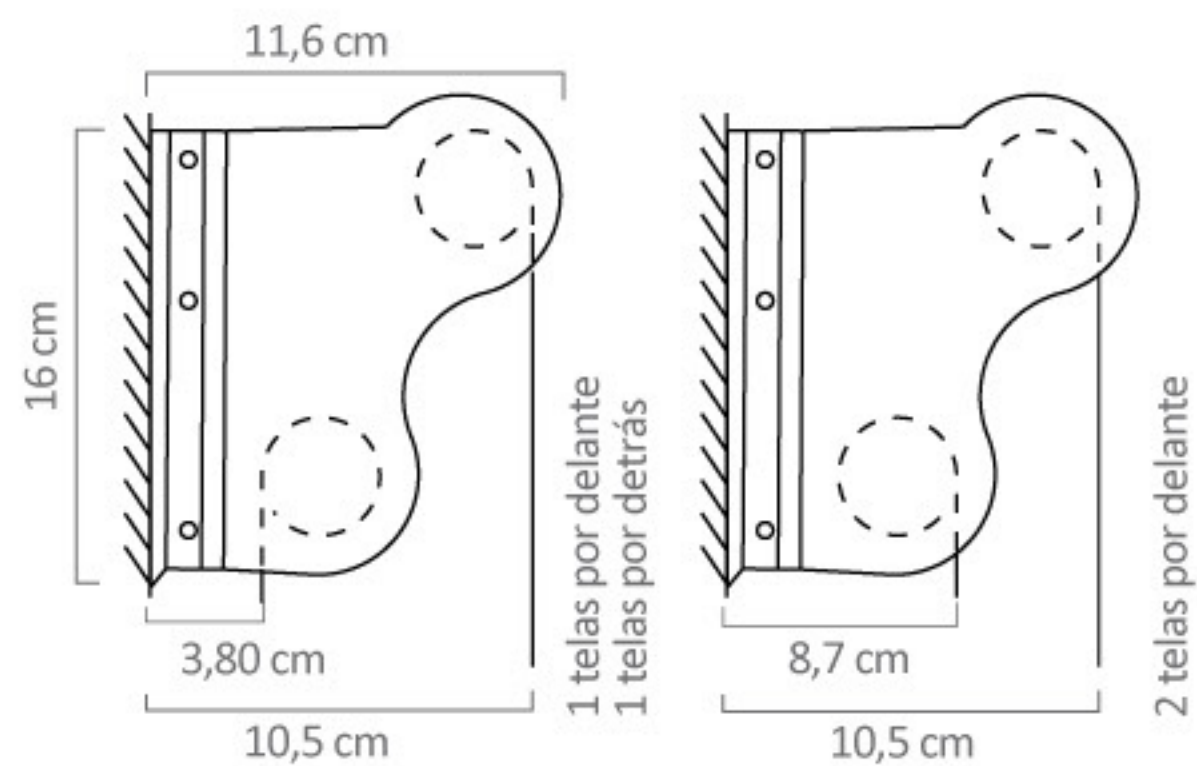
Para instalar 2 cortinas de distinta tela en una misma ventana.



MANDOS
DERECHOS
SIN TAPAS PLÁSTICAS

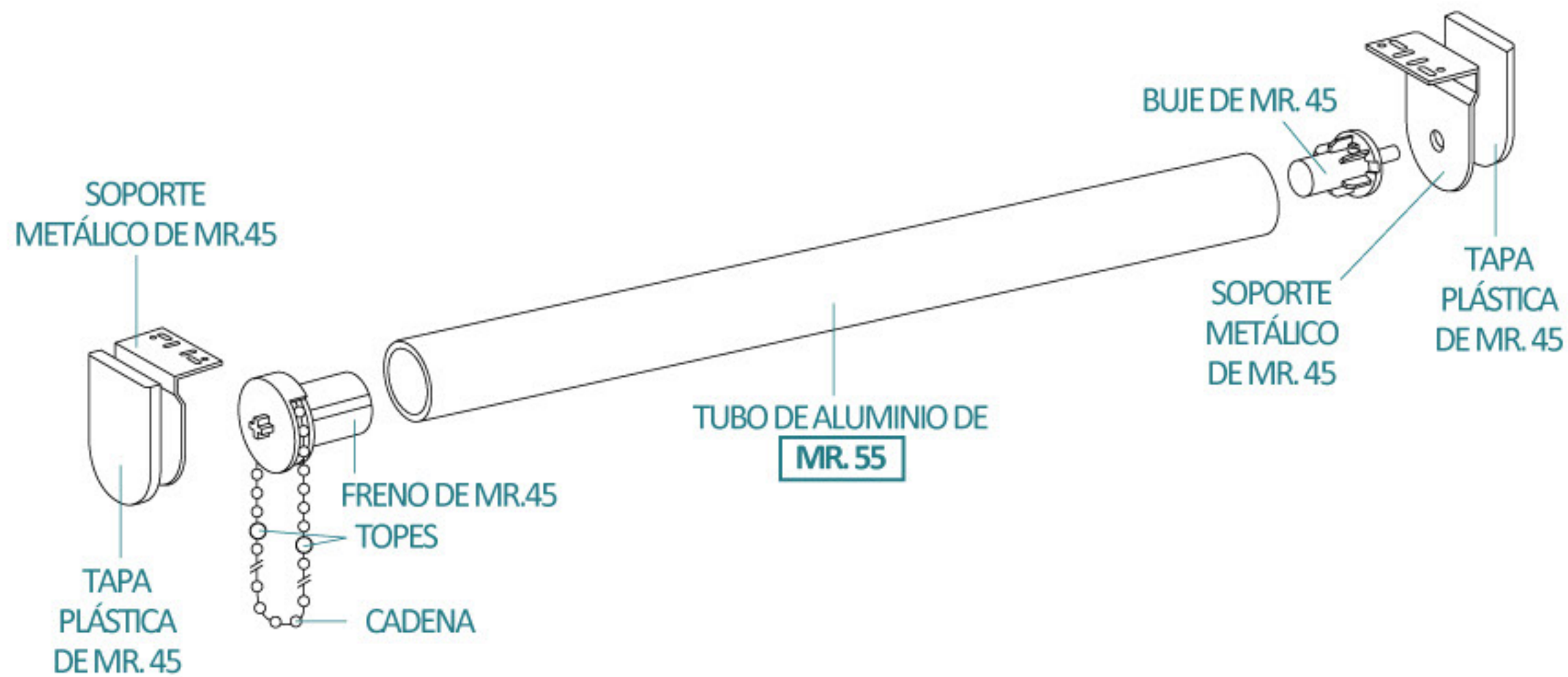


MANDOS
IZQUIERDOS
SIN TAPAS PLÁSTICAS



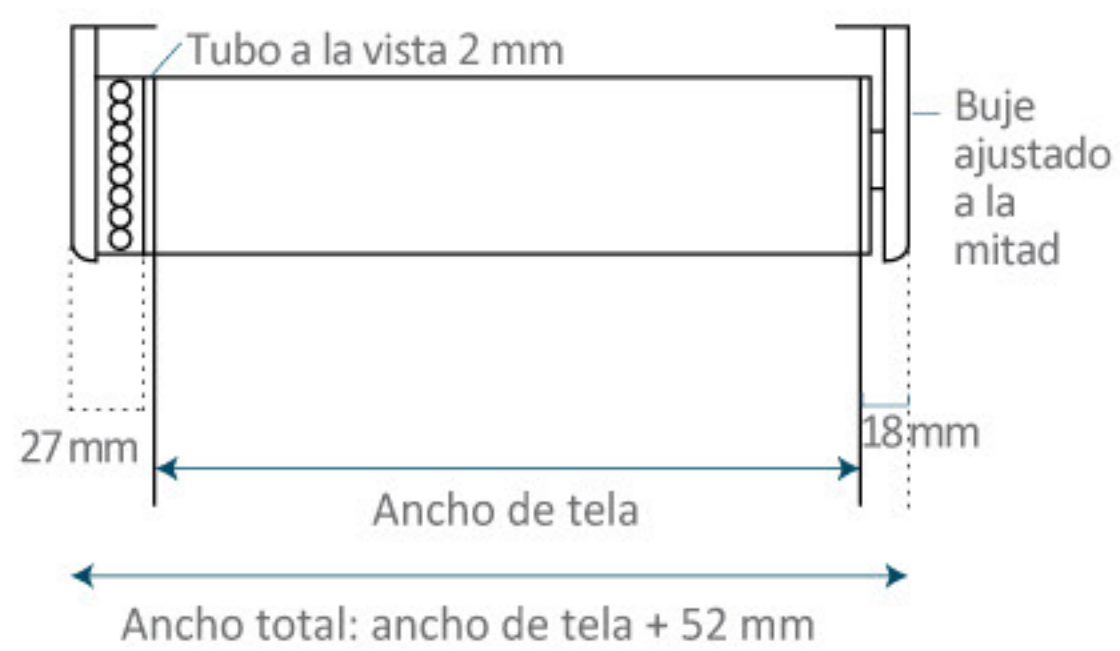
MR.45 - ADAPTADO A TUBO DE 55

COMPONENTES BÁSICOS

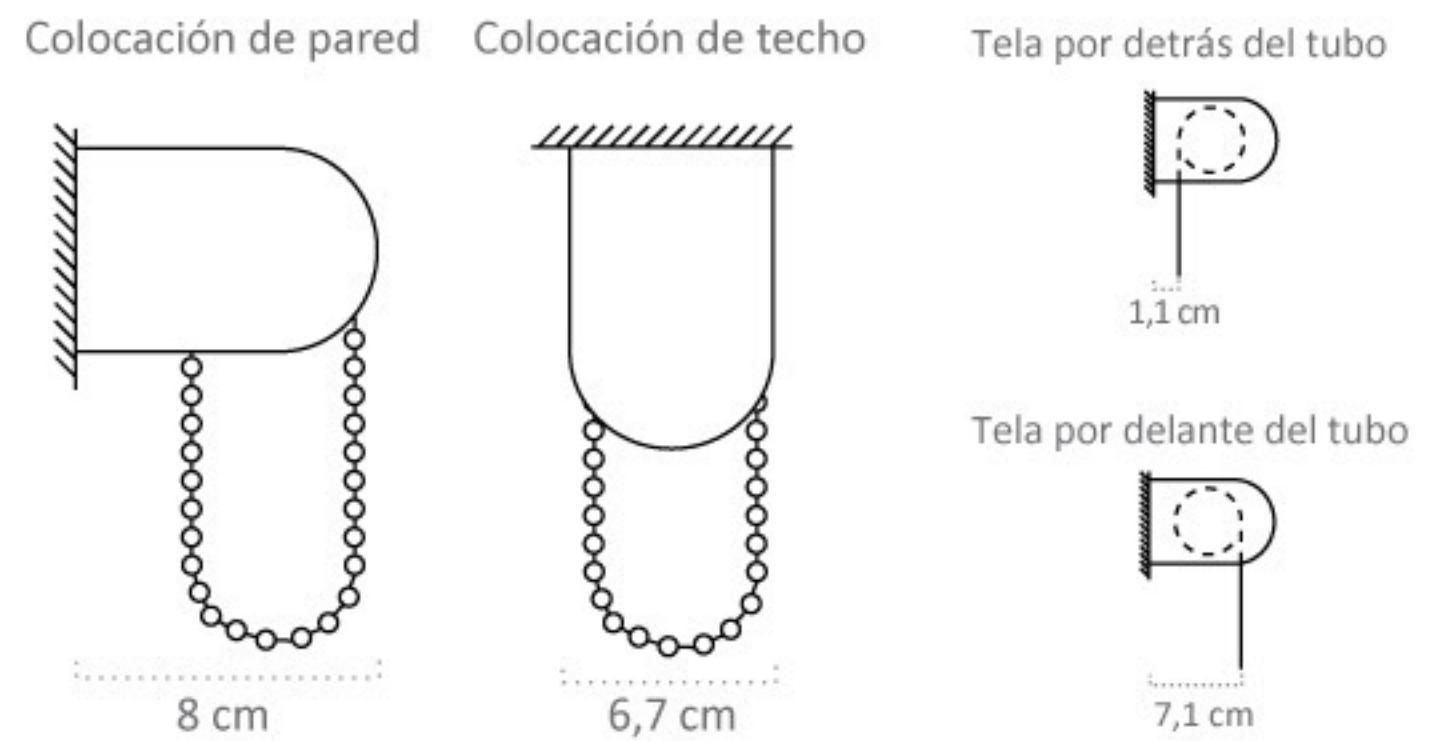


TOLERANCIA: Ver página 77

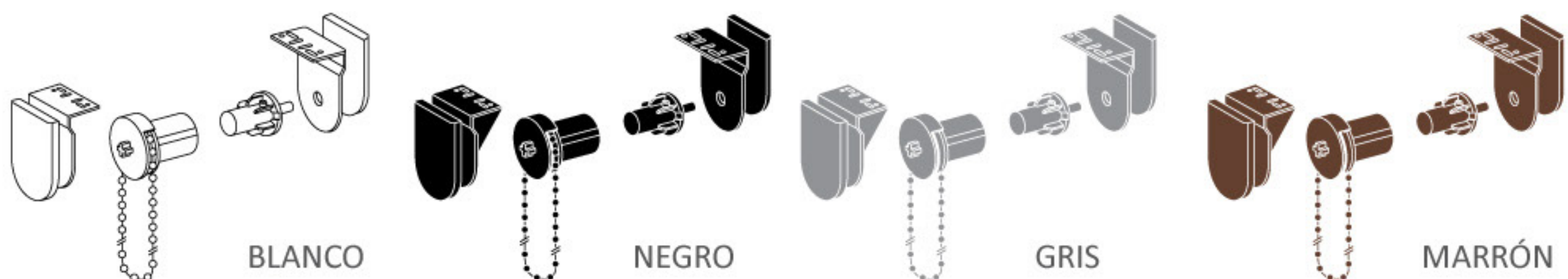
VISTA DE FRENTE



VISTA LATERAL



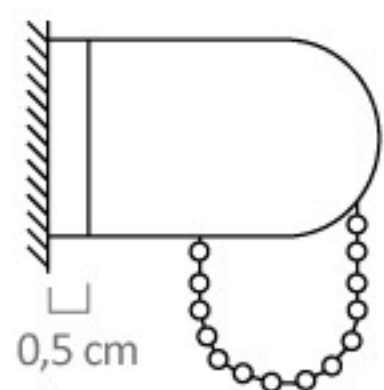
DISPONIBILIDAD DE COLORES



MR.45 - ADAPTADO A TUBO DE 55 - Complementos

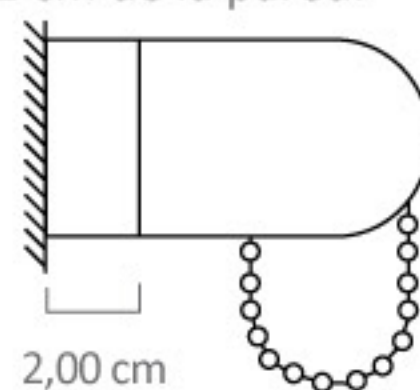
SUPLEMENTOS ENCASTRABLES

Para distanciar 0,5 cm o 2 cm de la pared.



Tela por detrás: 1,6 cm
Tela por delante: 7,6 cm

Colores disponibles:
Blanco

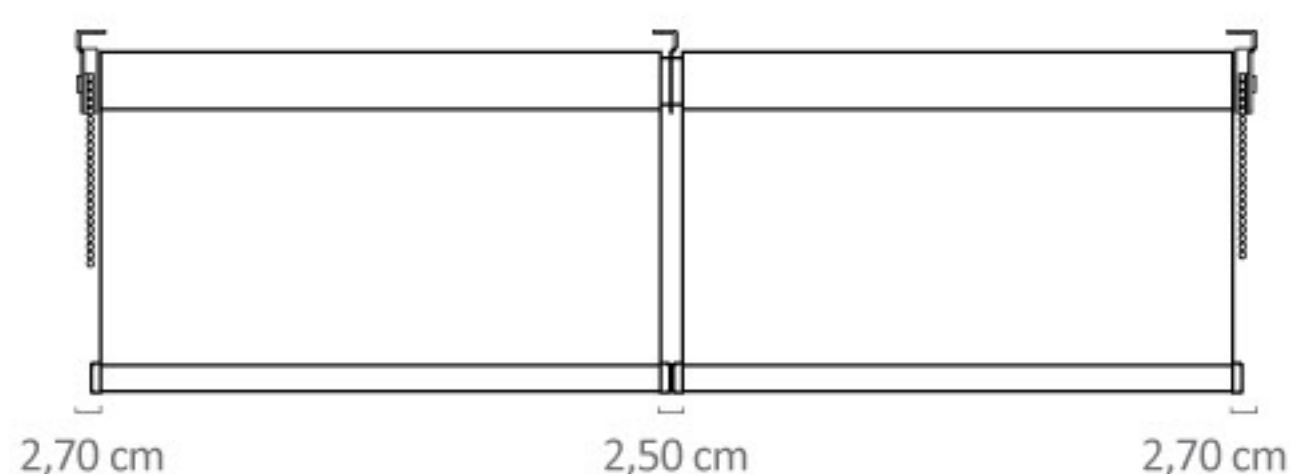
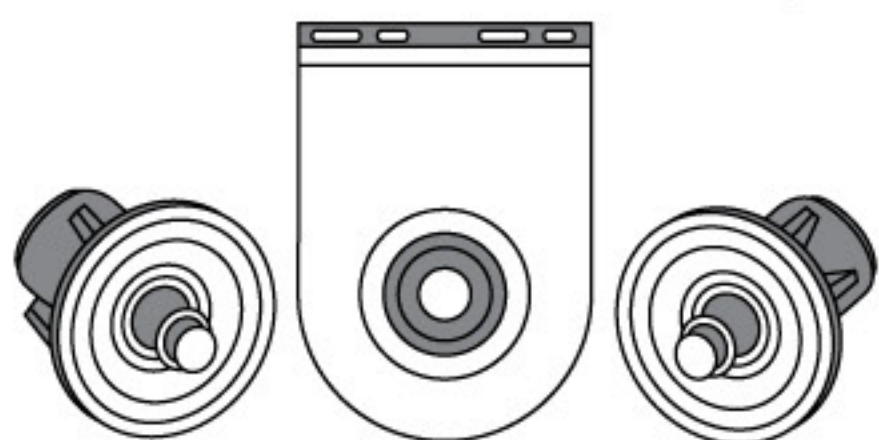


Tela por detrás: 3,1 cm
Tela por delante: 9,1 cm

Colores disponibles:
Blanco, gris, marrón, negro

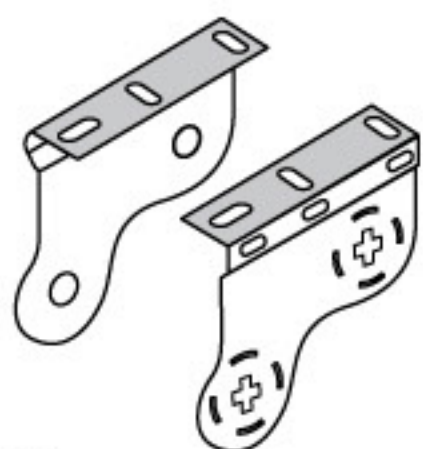
SOPORTE INTERMEDIO

Para simplificar la instalación de 2 cortinas continuas.

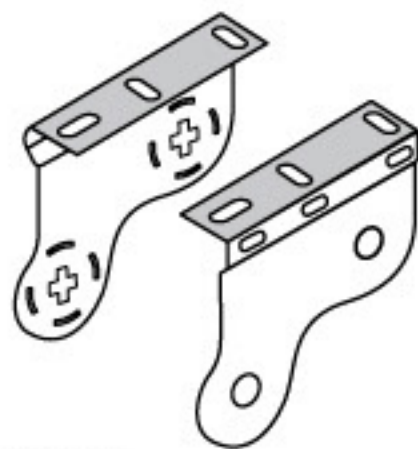


SOPORTE DOBLE

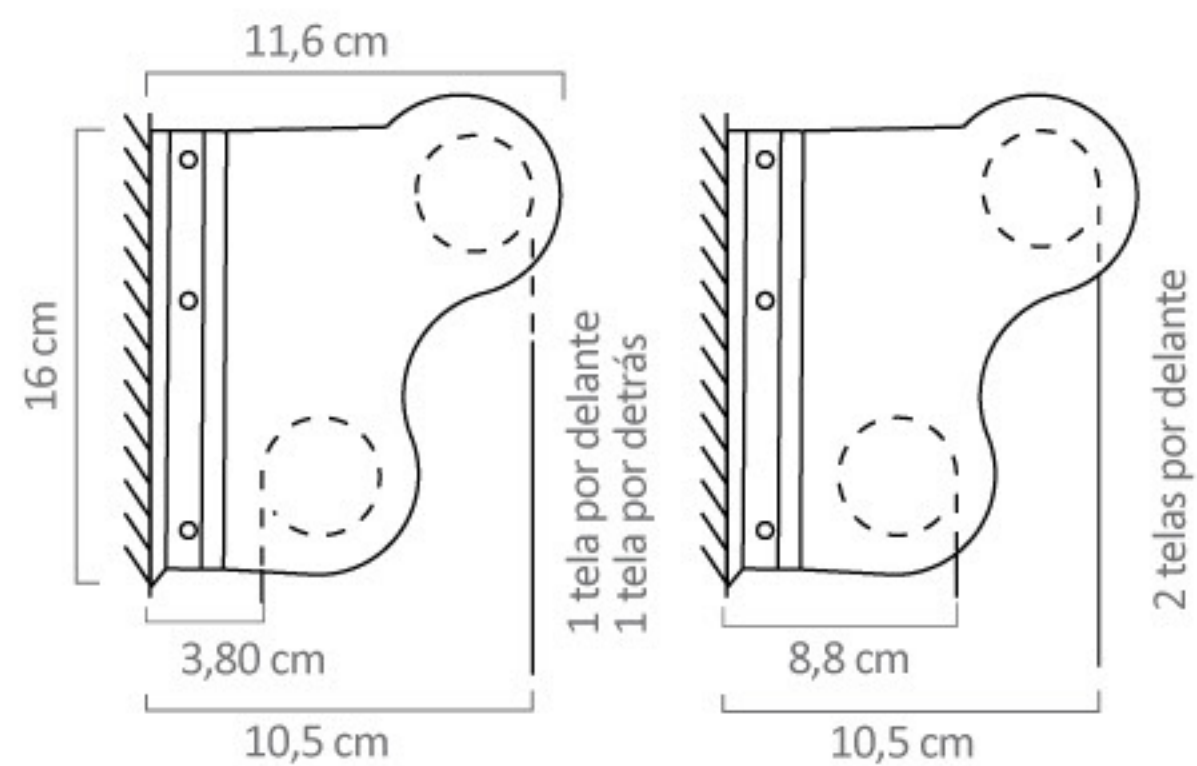
Para instalar 2 cortinas de distinta tela en una misma ventana.



MANDOS
DERECHOS
SIN TAPAS PLÁSTICAS

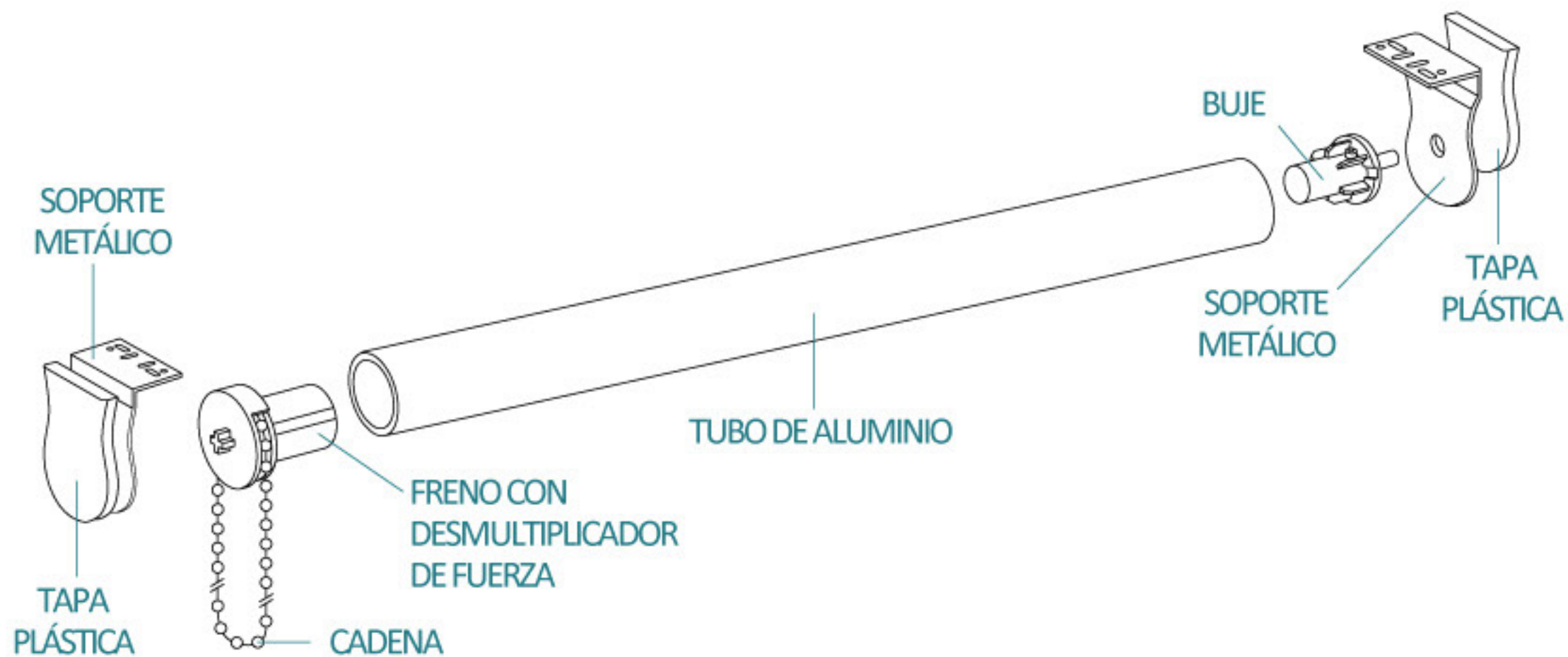


MANDOS
IZQUIERDOS
SIN TAPAS PLÁSTICAS



MR.55 - Delfín

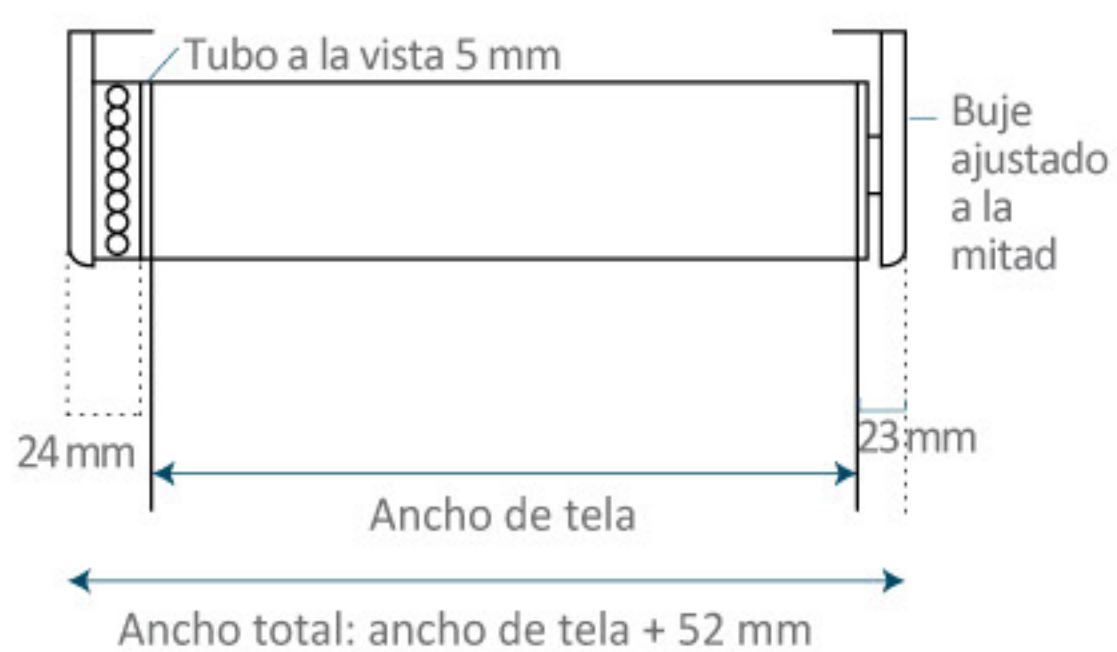
COMPONENTES BÁSICOS



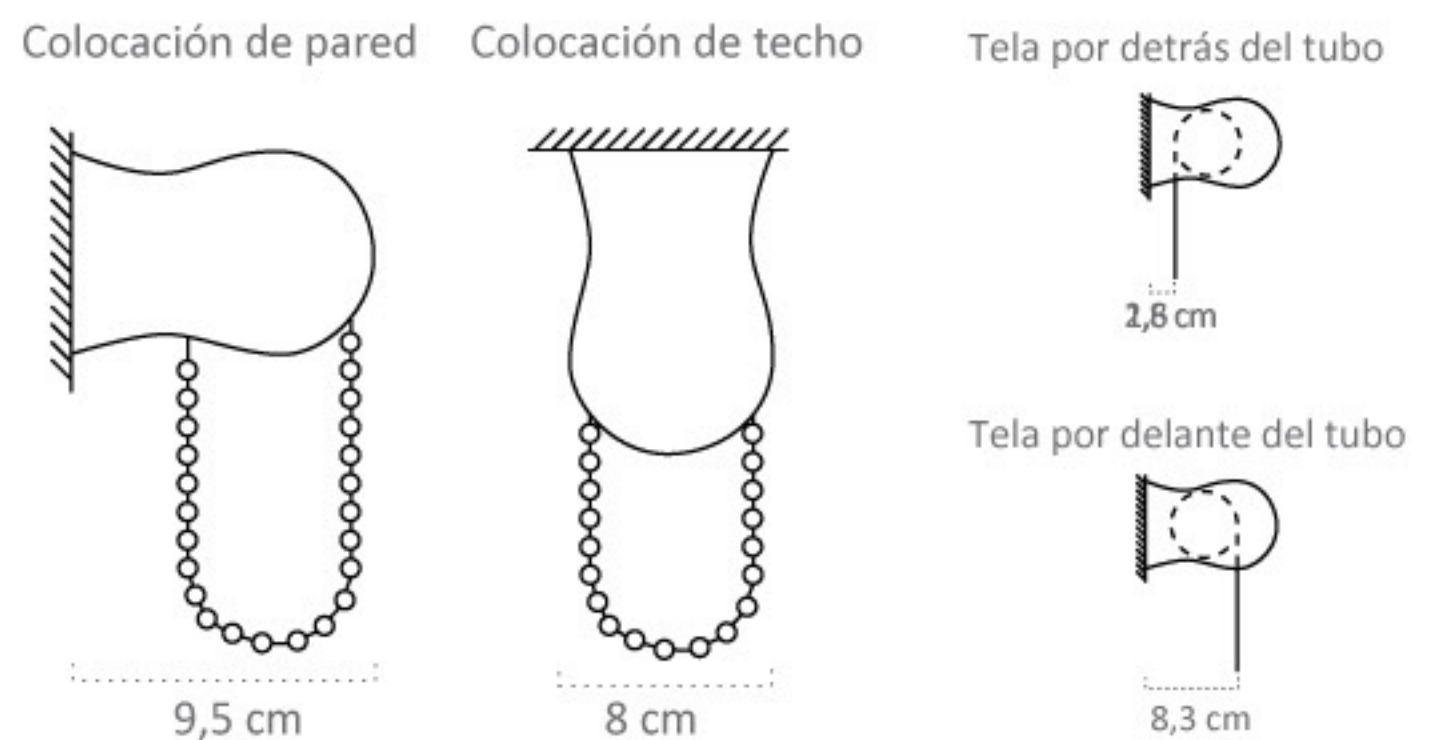
TOLERANCIA: Ver página 77

ADVERTENCIA: ESTE MECANISMO NO ES APTO PARA INSTALACIONES DONDE LA CORTINA VA EMPOTRADA O ENCAJONADA, DEBIDO A QUE LOS SOPORTES REQUIEREN AJUSTARSE DESDE LOS LATERALES.

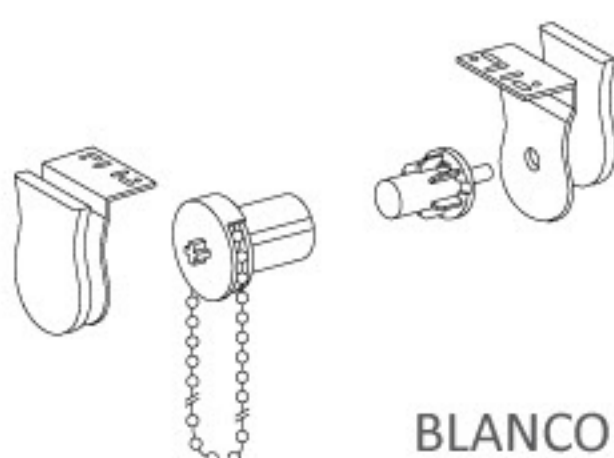
VISTA DE FRENTE



VISTA LATERAL



DISPONIBILIDAD DE COLORES



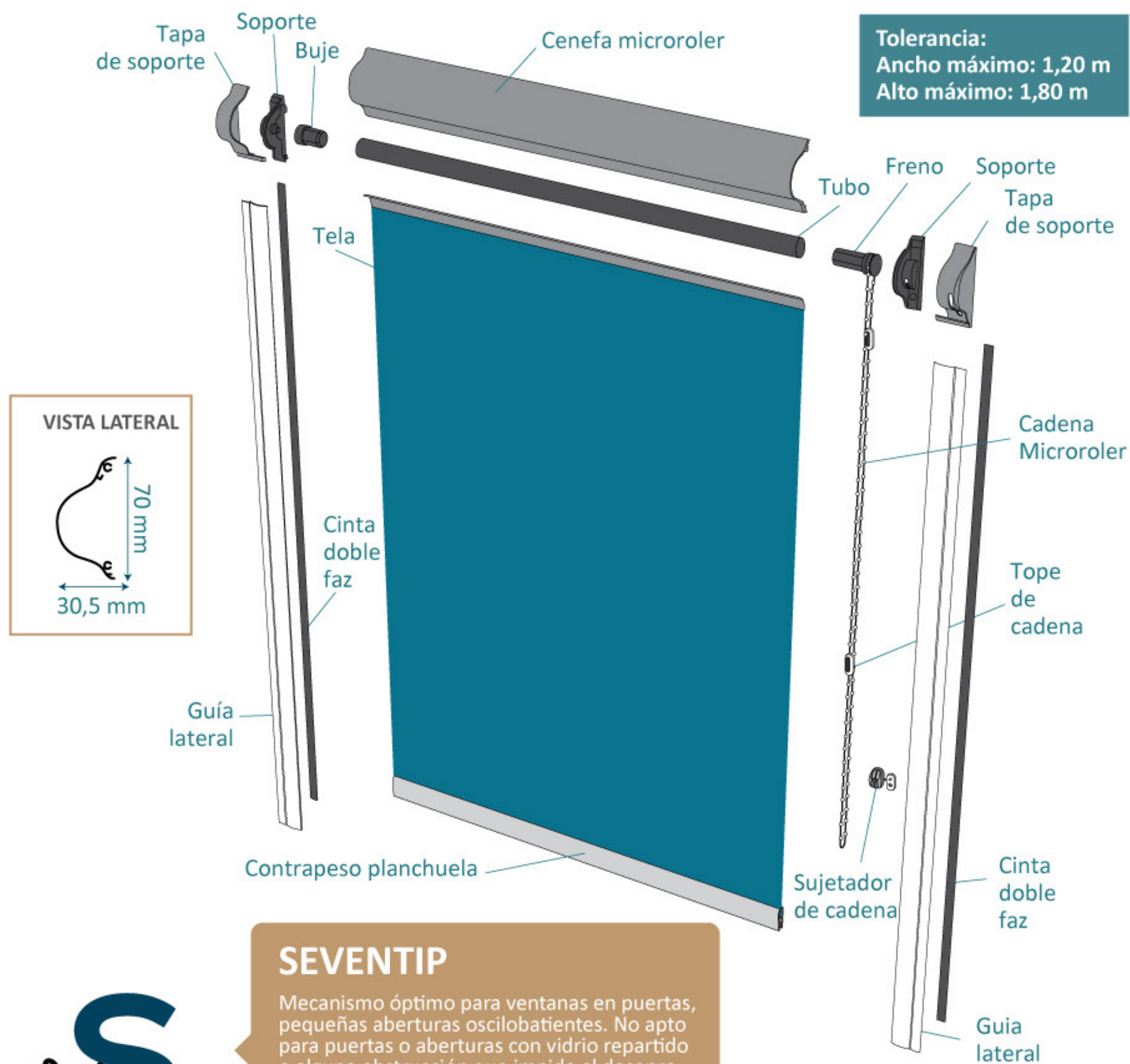
SEVENTIP

Este sistema no lleva topes de cadena. El usuario deberá dejar de accionar la cadena al llegar arriba o abajo.



MICROROLER

COMPONENTES



SEVENTIP

Mecanismo óptimo para ventanas en puertas, pequeñas aberturas oscilobatientes. No apto para puertas o aberturas con vidrio repartido o alguna obstrucción que impida el desenrolle de la tela dentro del vano.

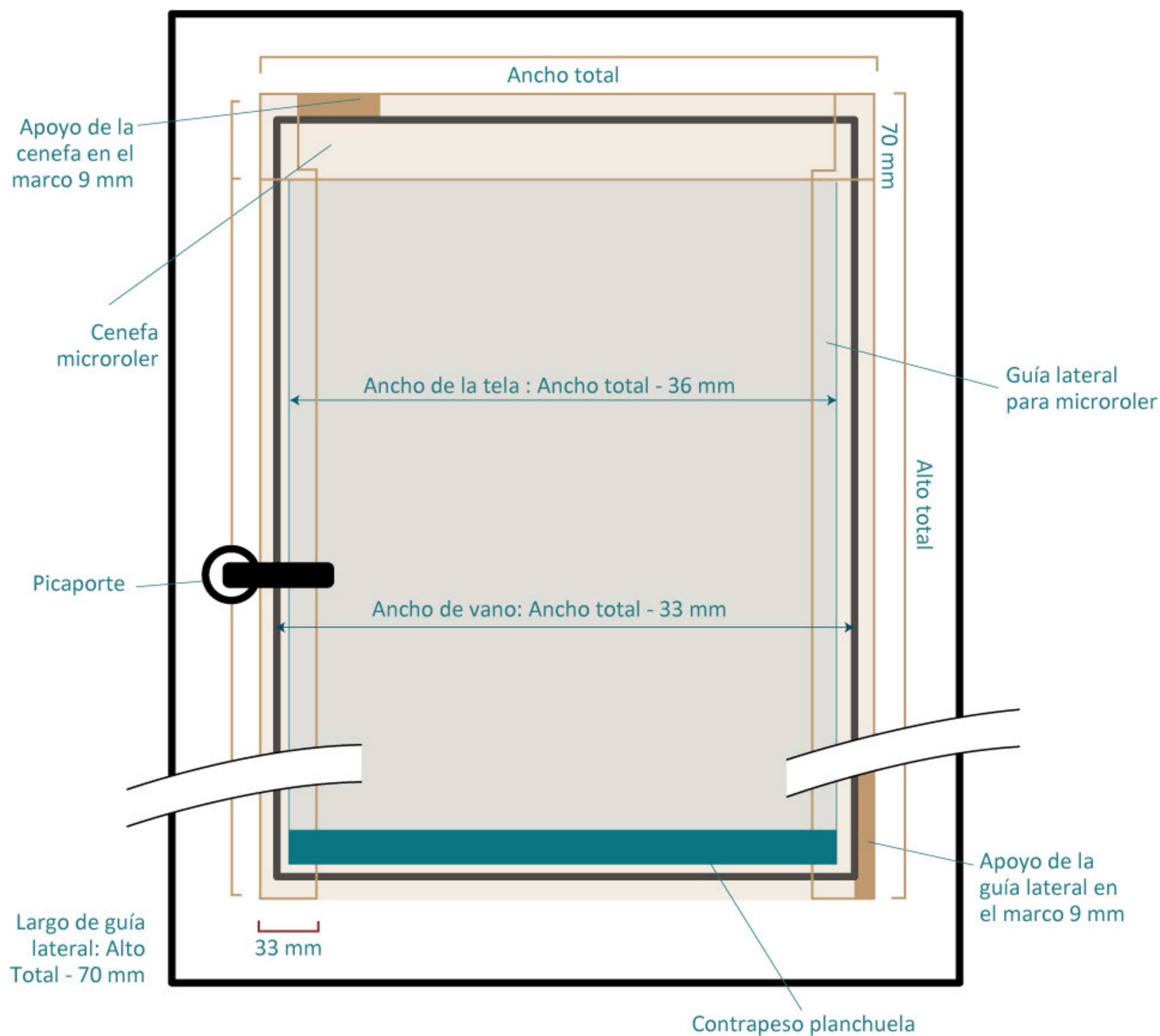


Ver video en nuestro canal Seventeen Cortinas SRL

- El marco o contramarco debe permitir el apoyo completo de la base del soporte y de la guía lateral.
- Este modelo de mecanismo se puede instalar en marcos que tengan una distancia mínima entre el vidrio y la base del soporte de 1 cm a fin de garantizar que el tornillo no dañe el vidrio.
- El tornillo provisto por Seventeen es Parker de 6 x 1/2" con punta mecha para perforar y ajustar directamente en el marco.
- Si existiera picaporte, manija o falleba, tener en cuenta que la guía lateral debe apoyar 9 mm.
- Prever que existe la posibilidad que el vidrio condense humedad y la tela se pegue al vidrio provocando un daño en la misma.

MICROROLER

COMPONENTES

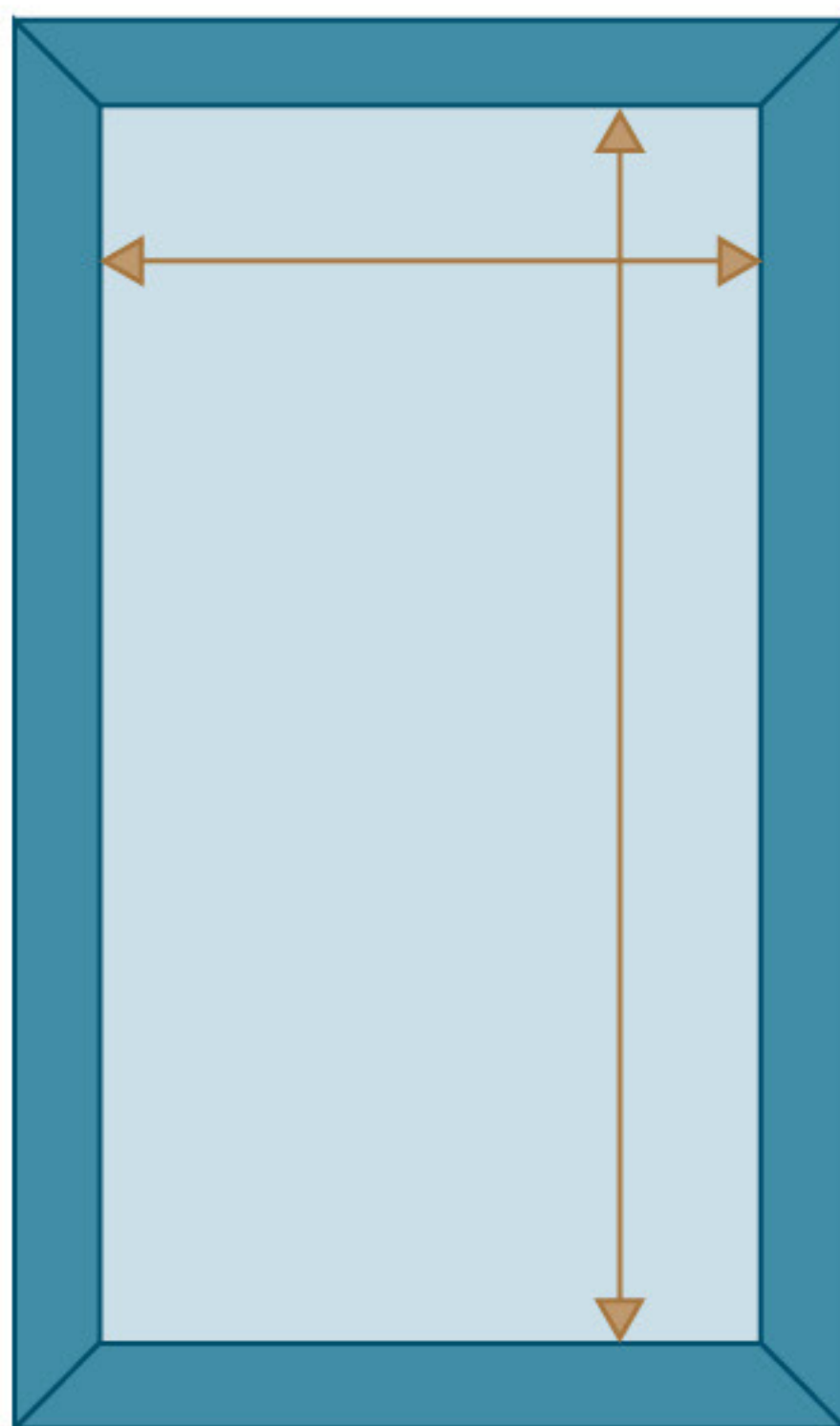


PRESENTACION

TERMINACIÓN	COLOR DE CENEFA	COLOR DE GUÍAS LATERALES	COLOR DE CADENA	COLOR DE TAPAS DE SOPORTES
Blanco	Blanco	Blanco	Blanca	Blanco
Negro	Negro	Negro	Negra	Negro
Aluminio Anodizado	Aluminio Anodizado	Aluminio Anodizado	Negra	Negro

MEDICIÓN DE MICROROLER

OPCIÓN 1



ANCHO Y ALTO DE
VIDRIO O VANO

Tomar las medidas del
lado interno de los
marcos, tanto del
ancho como del alto.

MEDICIÓN DE MICROROLER

OPCIÓN 2



ANCHO Y ALTO TOTAL
(SOPORTES INCLUIDOS)

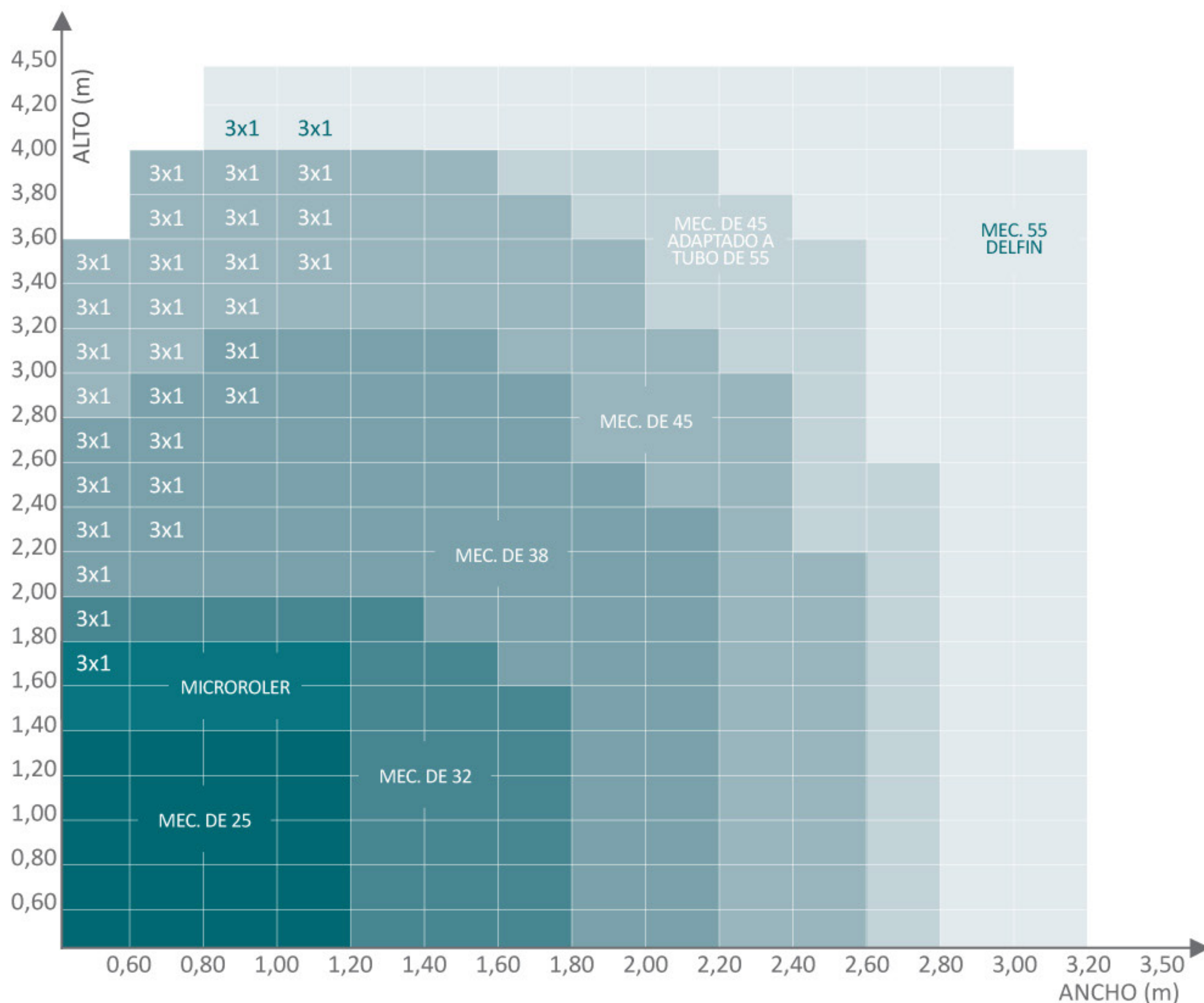
Resulta de sumar 33 mm
al ancho de vidrio o vano
y sumar 40 mm al alto de
vidrio o vano.

SEVENTIP

Los marcos o contramarcos
de la ventana deben ser
rectos para permitir el
apoyo completo del soporte
y las guías laterales.



La siguiente tabla indica el tipo de mecanismo a utilizar según dimensiones de la cortina:



A TENER EN CUENTA :

- Ver anchos y altos máximos de telas en el cuadro de las páginas 60, 61 y 62.
- 3 x 1. Aquellas cortinas donde el alto supere 3 veces el ancho, pueden presentar ondulaciones en los bordes de la tela e inestabilidad en el enrollado /desenrollado.
- Los modelos 32, 38, 45 y 55 c/45 adaptado tienen la misma estética de soporte y tapa plástica. Diferentes a los modelos microroler, 25 y 55 delfín.

Línea de cortinas enrollables Estándares.

CARACTERÍSTICAS:

ANCHO TOTAL	ALTO TOTAL	TIPO DE TELA	COLOR	BAJADA DE CADENA	ANCHO TOTAL	ALTO TOTAL	TIPO DE TELA	COLOR	BAJADA DE CADENA
0,90 m	1,60 m	Blackout Vinílico	Blanco o marfil	1,00 m	0,90 m	2,20 m	Blackout Vinílico	Blanco o marfil	1,25 m
1,00 m	1,60 m	Blackout Vinílico	Blanco o marfil	1,00 m	1,00 m	2,20 m	Blackout Vinílico	Blanco o marfil	1,25 m
1,10 m	1,60 m	Blackout Vinílico	Blanco o marfil	1,00 m	1,10 m	2,20 m	Blackout Vinílico	Blanco o marfil	1,25 m
1,25 m	1,60 m	Blackout Vinílico	Blanco o marfil	1,00 m	1,25 m	2,20 m	Blackout Vinílico	Blanco o marfil	1,25 m
1,35 m	1,60 m	Blackout Vinílico	Blanco o marfil	1,00 m	1,35 m	2,20 m	Blackout Vinílico	Blanco o marfil	1,25 m
1,45 m	1,60 m	Blackout Vinílico	Blanco o marfil	1,00 m	1,45 m	2,20 m	Blackout Vinílico	Blanco o marfil	1,25 m
1,55 m	1,60 m	Blackout Vinílico	Blanco o marfil	1,00 m	1,55 m	2,20 m	Blackout Vinílico	Blanco o marfil	1,25 m
1,65 m	1,60 m	Blackout Vinílico	Blanco o marfil	1,00 m	1,65 m	2,20 m	Blackout Vinílico	Blanco o marfil	1,25 m
1,75 m	1,60 m	Blackout Vinílico	Blanco o marfil	1,00 m	1,75 m	2,20 m	Blackout Vinílico	Blanco o marfil	1,25 m
1,85 m	1,60 m	Blackout Vinílico	Blanco o marfil	1,00 m	1,85 m	2,20 m	Blackout Vinílico	Blanco o marfil	1,25 m
1,95 m	1,60 m	Blackout Vinílico	Blanco o marfil	1,00 m	1,95 m	2,20 m	Blackout Vinílico	Blanco o marfil	1,25 m

CARACTERÍSTICAS COMUNES DE TODAS LAS CORTINAS:

- Desenrollan por detrás del tubo.
- Color del mecanismo: Blanco.
- Tipo de cadena: Plástica
- Mando: Derecho.
- Tipo de contrapeso: Elipse.
- Tubo y mecanismo de MR38



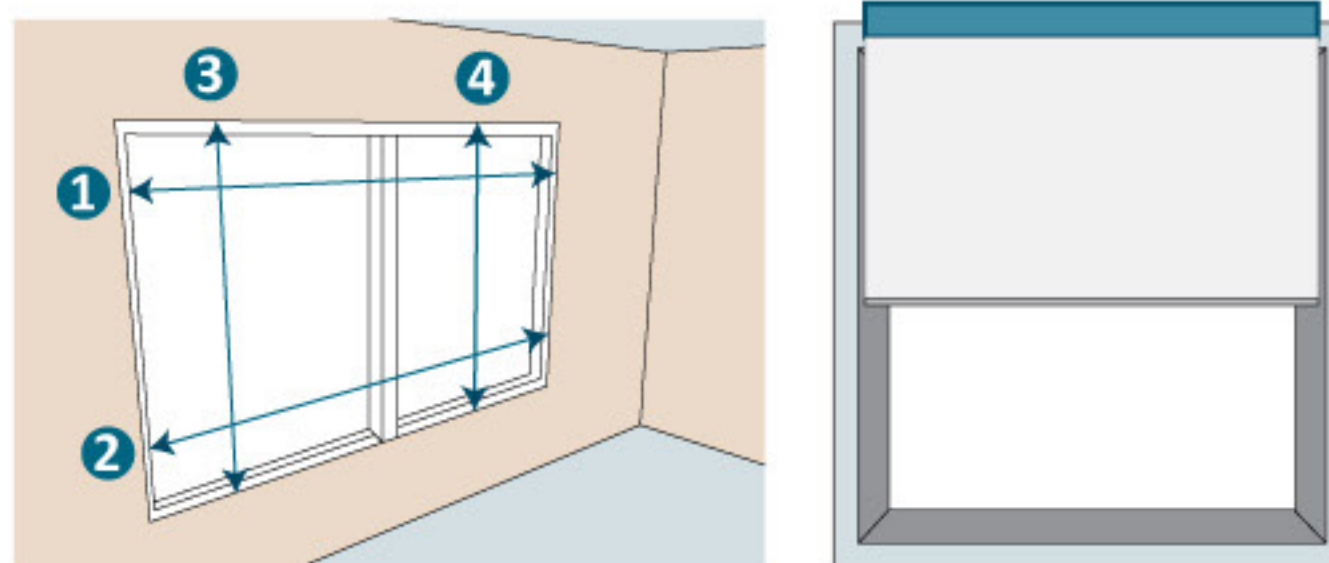
SEVENTIP

Disponibilidad inmediata

MEDICIÓN DE MECANISMOS 25, 35, 38, 45 y 55

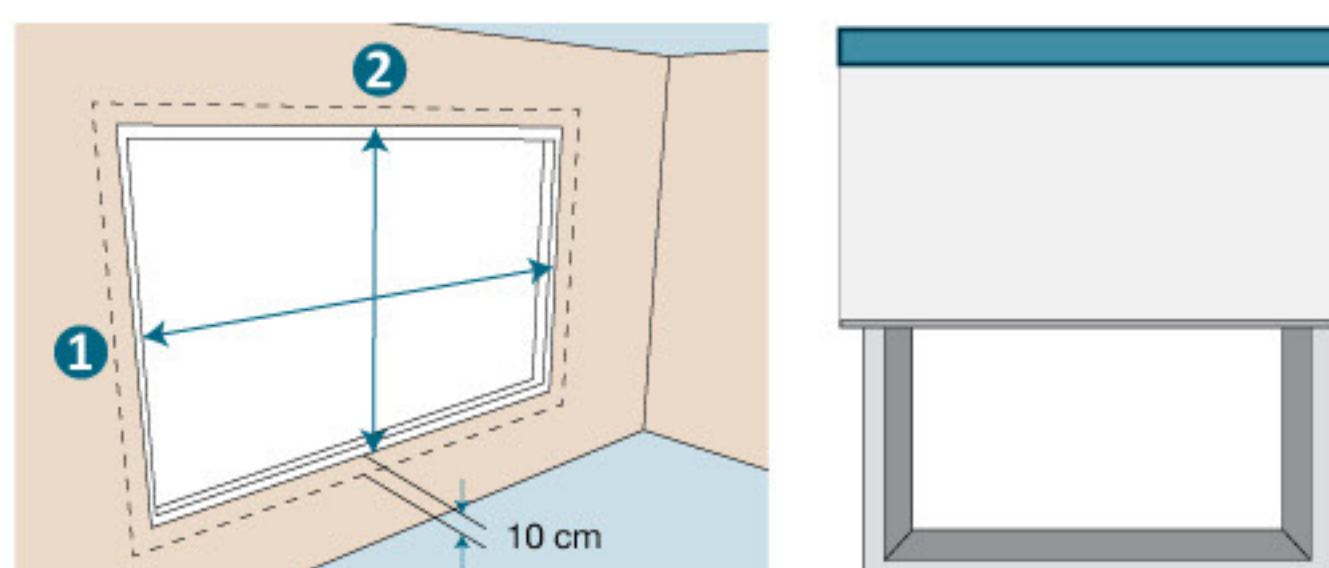
DENTRO DEL VANO

Tomar las medidas de ancho del vano de la ventana arriba **1** y abajo. **2**
Si son diferentes, escoja el ancho menor y reste 0,5 cm.
Mida la altura del vano a la derecha **3** y a la izquierda. **4** Si son diferentes, escoja el alto menor. Esa será la medida del alto a solicitar.



POR FUERA DEL VANO

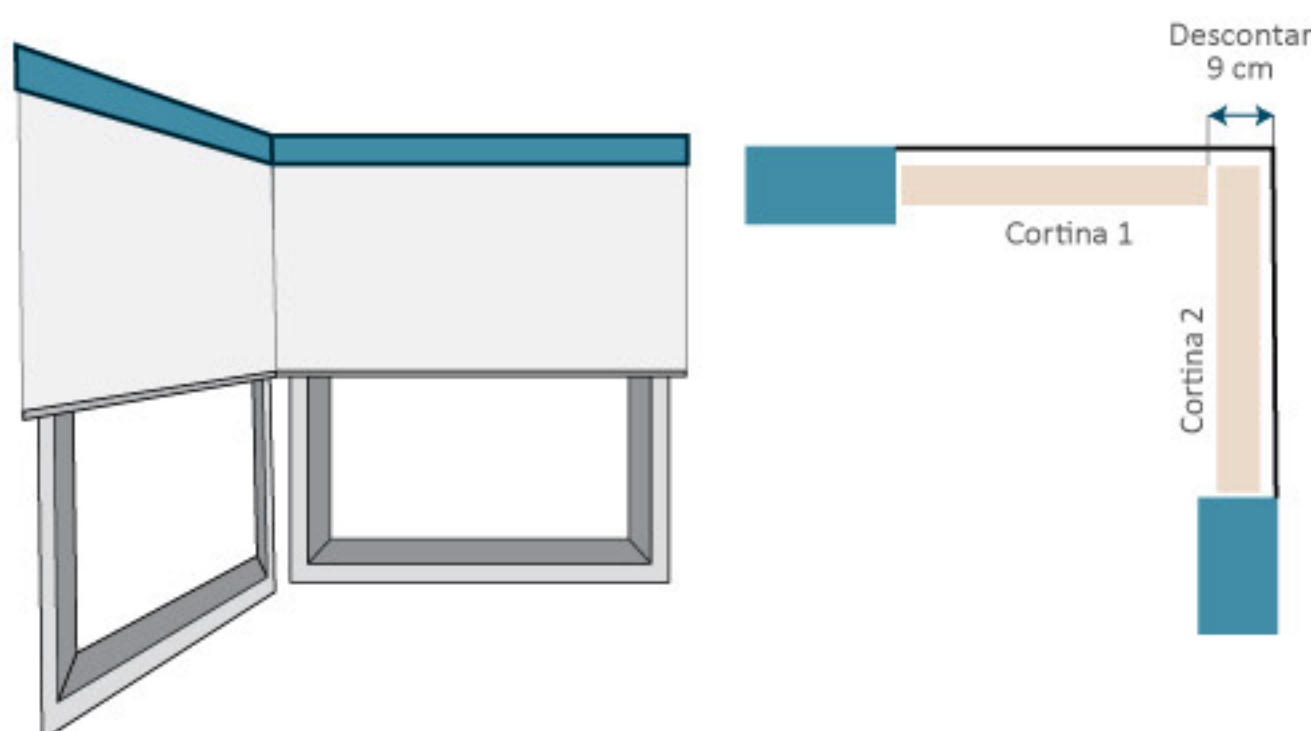
Mida el ancho **1** de la ventana. Sugerimos que la cortina supere el vano entre 5 y 10 cm de cada lado.
Tomar la medida del alto. **2** Sumar mínimo 10 cm al borde superior y 10 cm al borde inferior.



EN ESQUINA

Si instala a techo restar al ancho de cortina 1, la base de soporte de la cortina 2. Medir normalmente el ancho de la cortina 2. Si desea menor ingreso de luz al ambiente, solicitar ambas cortinas con la tela por delante del tubo.

Si instala a pared restar al ancho de cortina 1, el largo de soporte de la cortina 2. Medir normalmente el ancho de la cortina 2. Si desea menor ingreso de luz al ambiente, solicitar ambas cortinas con la tela por delante del tubo.



SEVENTIP

SOLUCION DE PROBLEMAS

Ante la posibilidad de que la cortina no esté nivelada puede corregirlo de la siguiente manera:

1. Baje la cortina completamente, hasta que se visualice el tubo.
2. Si la cortina se inclina hacia la derecha, coloque entre 5 y 10 cm de cinta adhesiva lo más cerca posible del extremo izquierdo. Pruebe: suba y baje la cortina y agregue cinta hasta que se levante en forma recta.
3. Si la cortina se inclina hacia la izquierda realice el paso anterior de forma inversa.



TIPOS DE CONTRAPESOS



ELIPSE

Color: Recubierto con la misma tela de la cortina. Tapas del mismo color del mecanismo: blanco, gris, marrón y negro.
Ancho máximo: 4,00 m



RECTANGULAR ANODIZADO

Color: Anodizado color aluminio a la vista
Ancho máximo: 2,20 m - Permite el uso de guía lateral



RECTANGULAR BLANCO

Color: Pintado blanco a la vista
Ancho máximo: 2,20 m - Permite el uso de guía lateral



RECTANGULAR NEGRO

Color: Pintado negro a la vista
Ancho máximo: 2,20 m - Permite el uso de guía lateral



XL BLANCO

Color: Pintado blanco a la vista
Ancho máximo: 4,00 m - Permite el uso de guía lateral



XL ANODIZADO

Color: Anodizado color aluminio a la vista
Ancho máximo: 4,00 m - Permite el uso de guía lateral



XL NEGRO

Color: Pintado negro a la vista
Ancho máximo: 4,00 m - Permite el uso de guía lateral



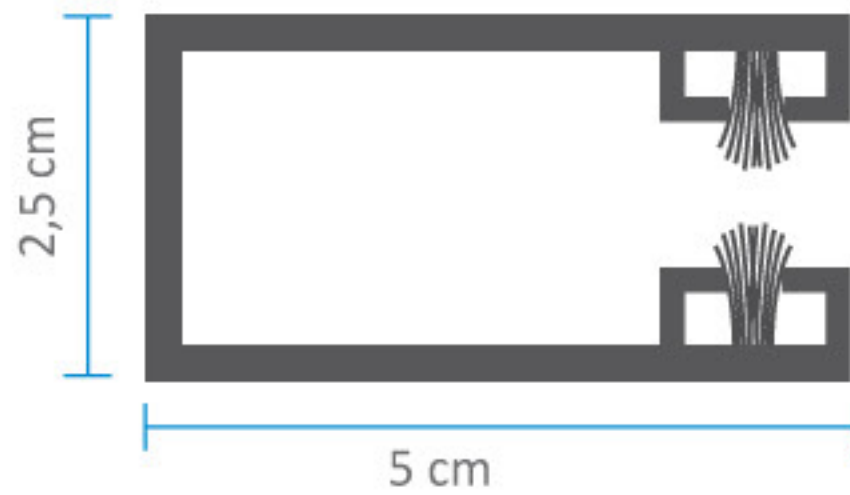
OVAL

Color: Recubierto con la misma tela de la cortina
Ancho máximo: 4,00 m

TODOS LOS CONTRAPESOS SE PUEDEN UTILIZAR CON CUALQUIER TIPO DE TELA.

GUÍA LATERAL

DIMENSIONES



ZÓCALO HORIZONTAL

Es la misma guía lateral ubicada en la base inferior de la cortina.



También puede solicitar que el corte sea recto como alternativa y para evitar falsa escuadra.

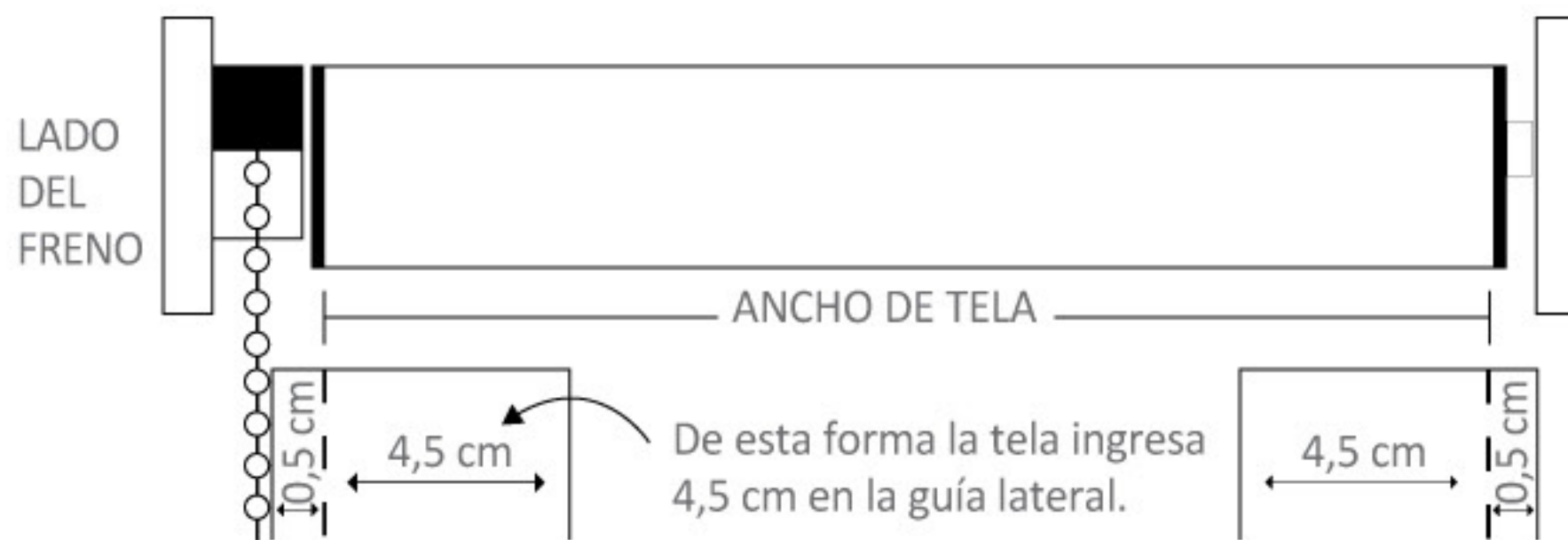
GUÍAS ALINEADAS A LOS SOPORTES



SEVENTIP INSTALACIÓN

Agujerear con mecha de 9,75 mm en el frente de la guía, y con mecha de 4 mm por detrás. Seventeen provee los tapines necesarios para tapan la perforación del frente. Si la superficie de la pared no es lisa, utilizar sellador de silicona a fin de evitar el ingreso de luz.

GUÍAS ALINEADAS A LA TELA



TAPAS

SUPERIOR
(Abierta)



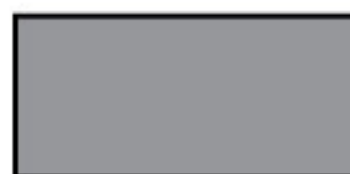
INFERIOR (Cerrada)



DISPONIBILIDAD DE COLORES



BLANCO



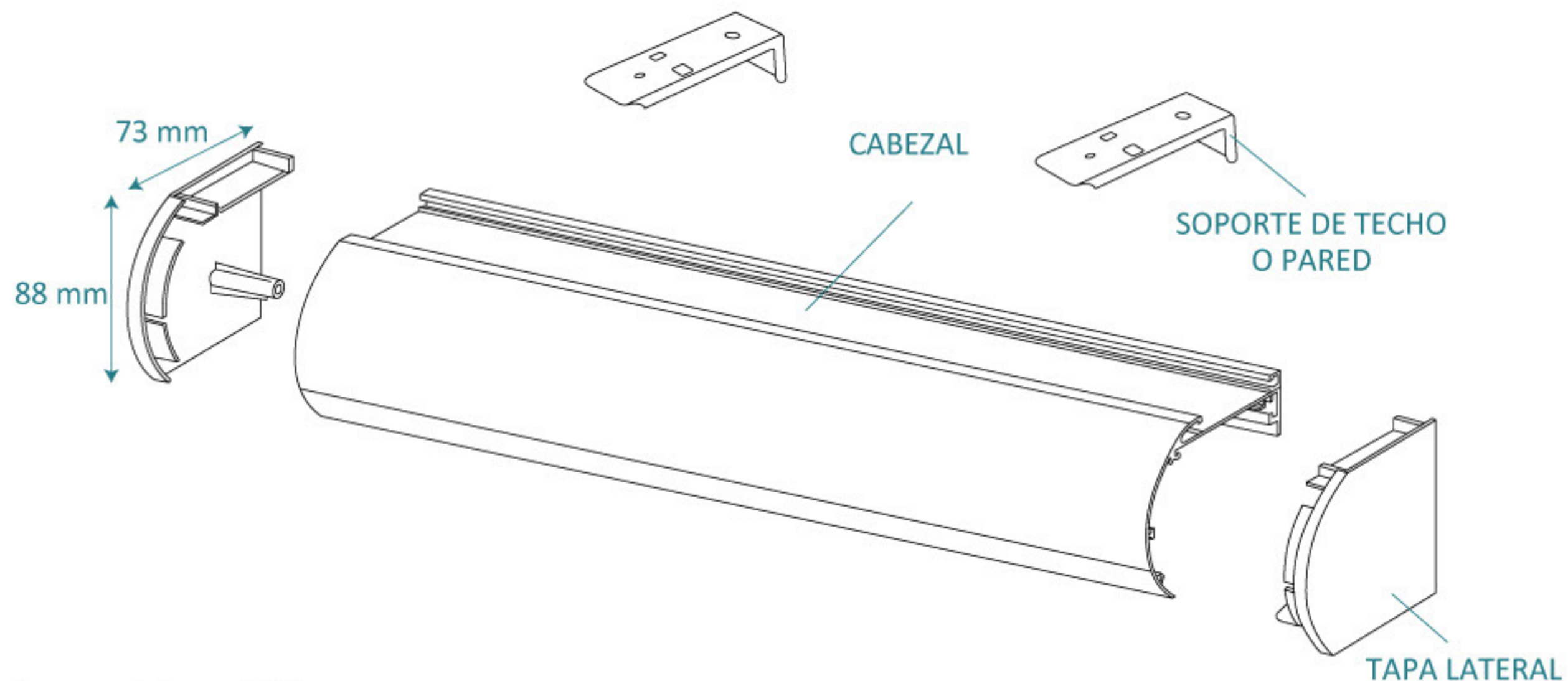
ANODIZADO

CENEFA CURVA

Complemento para cubrir y proteger cortinas enrollables manuales de MR32 y MR38.

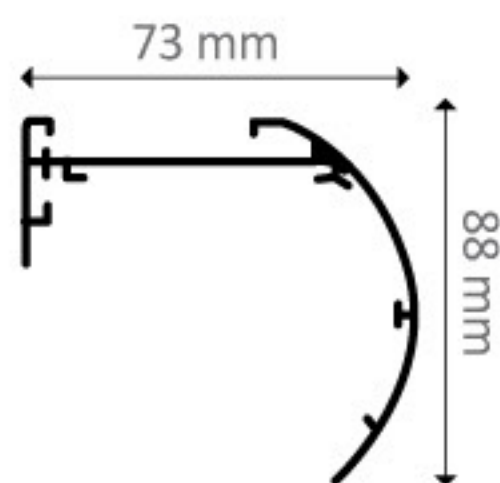
Se fabrican a medida, listas para instalar.

Permite el uso de soporte intermedio, por lo que se puede utilizar una cenefa para 2 cortinas independientes.

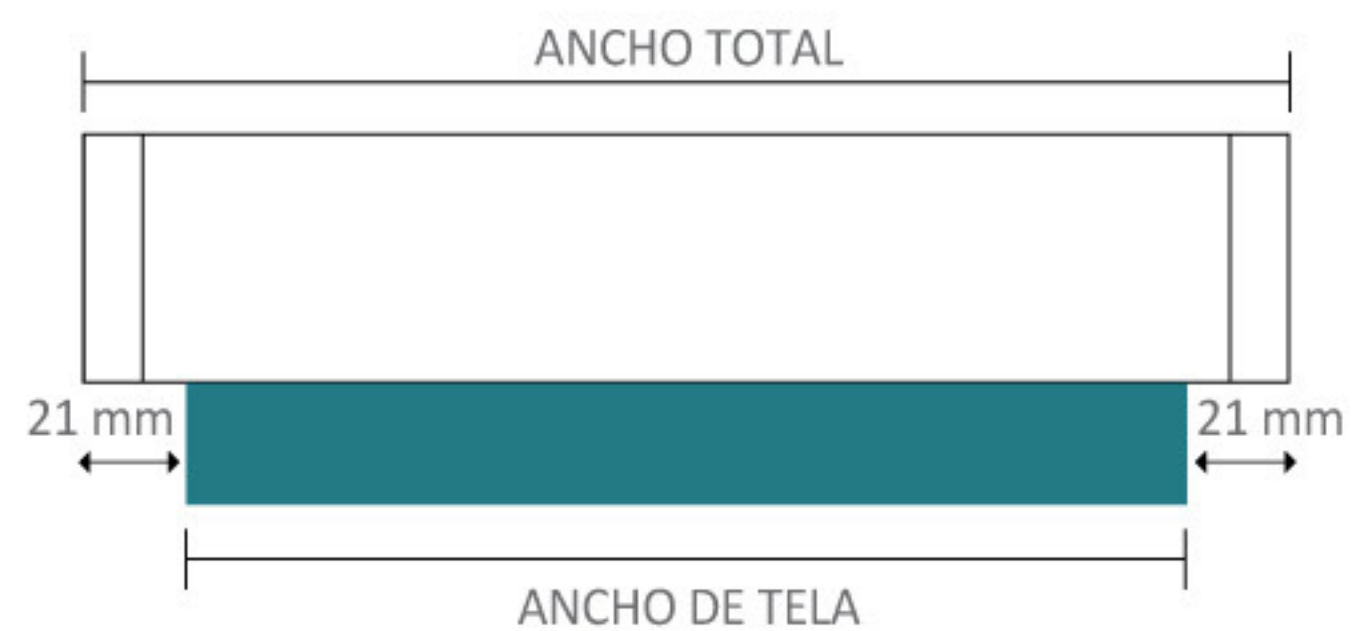


Largo mínimo: 0,40 m
Largo máximo: 2,20 m

VISTA LATERAL



VISTA FRONTAL



ANCHO TOTAL: ANCHO DE TELA + 42 mm

DISPONIBILIDAD DE COLORES



BLANCO



NEGRO

SEVENTIP

Este complemento puede utilizarse tanto para cortinas dúo como para cortinas enrollables y permite ocultar el rollo de la cortina.



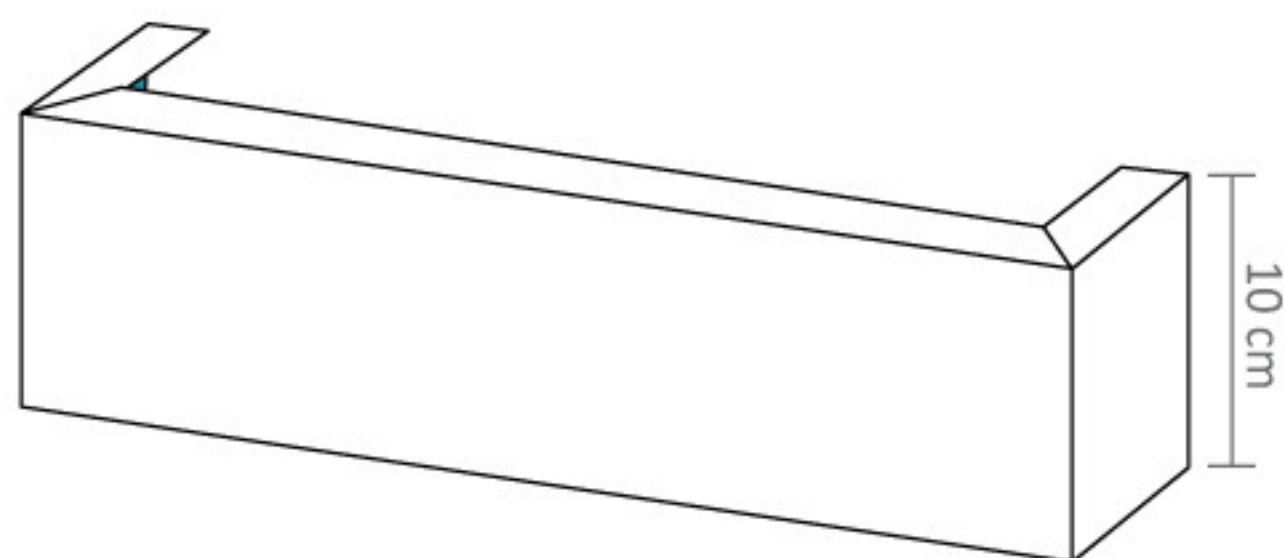
COBERTORES

Fabricados de diferentes profundidades que se adaptan a enrollables manuales, motorizadas, paneles deslizables, verticales, rieles, romanas, etc.

Se fabrican a medida listos para instalar, incluyen soportes.

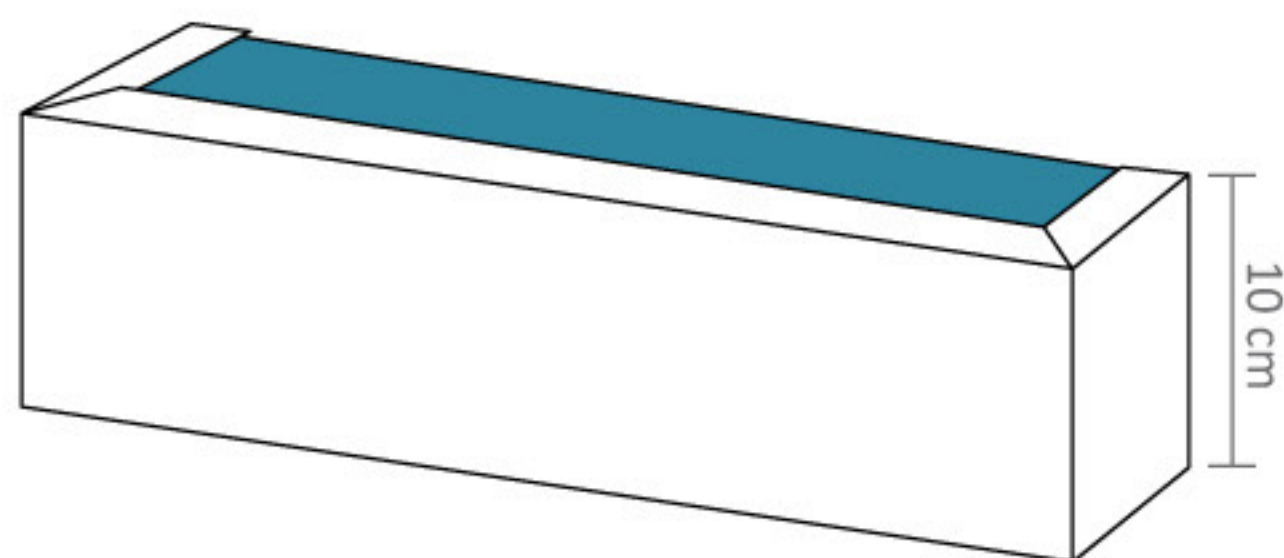
Largo mínimo: 0,40 m
Largo máximo: 4,20 m

DE TECHO



DE PARED

CON MADERA SUPERIOR



PROFUNDIDADES DISPONIBLES

TIPOS DE SOPORTES (PARA PARED)

SIN PROFUNDIDAD	No requiere soportes
7,5 cm	RAC. 1 (escuadra de 5 cm)
10,5 cm	RAC. 2 (escuadra de 7 cm)
13,5 cm	RAC. 3 (escuadra de 10 cm)
17 cm	RAC. 6 (escuadra de 12,5 cm)

CANTIDAD DE SOPORTES: 1 cada 80 cm.

DISPONIBILIDAD DE COLORES



BLANCO



ANODIZADO