



**seventeen**  
CORTINAS Y SISTEMAS

**ENROLLABLES  
MOTORIZADAS**

[www.seventeensrl.com.ar](http://www.seventeensrl.com.ar)

[info@seventeensrl.com.ar](mailto:info@seventeensrl.com.ar)



# ENROLLABLES MOTORIZADAS MOTORIZACIÓN



Solución ideal para ambientes de grandes dimensiones para los que se desea centralizar controles remotos y puntos de mando. Las cortinas motorizadas son funcionales a una decoración de estilo, aportan comodidad y son de simple instalación.

## CONFORT

Apretar un botón y automáticamente poder disfrutar de la mejor protección solar sin esfuerzos.

## DURABILIDAD

La motorización alarga la vida útil de las cortinas.



## SEVENTIP

Los motores Somfy cuentan con 5 años de garantía del fabricante. Cualquier inconveniente, los enviaremos a Somfy para su análisis, posible reparación o reemplazo. Siendo Somfy quien determine la validez de la garantía en caso de no haberse alterado el producto original o bien dañado por mal uso.



# SUGERENCIAS PREVIAS A LA INSTALACIÓN DE CORTINAS MOTORIZADAS

Las dimensiones de la cortina deben estar dentro de los anchos y altos máximos permitidos para cada tipo de motor/tubo.

El motor con mayor tolerancia permite accionar una cortina de 4,00 m de ancho x 5,00 m de alto. El cable provisto en el motor es de 2,00 m de largo.

La toma de tensión debería estar cerca del motor a instalar.

En caso de no estar cerca de la toma, habrá que utilizar cablecanales para lograr una mejor estética.

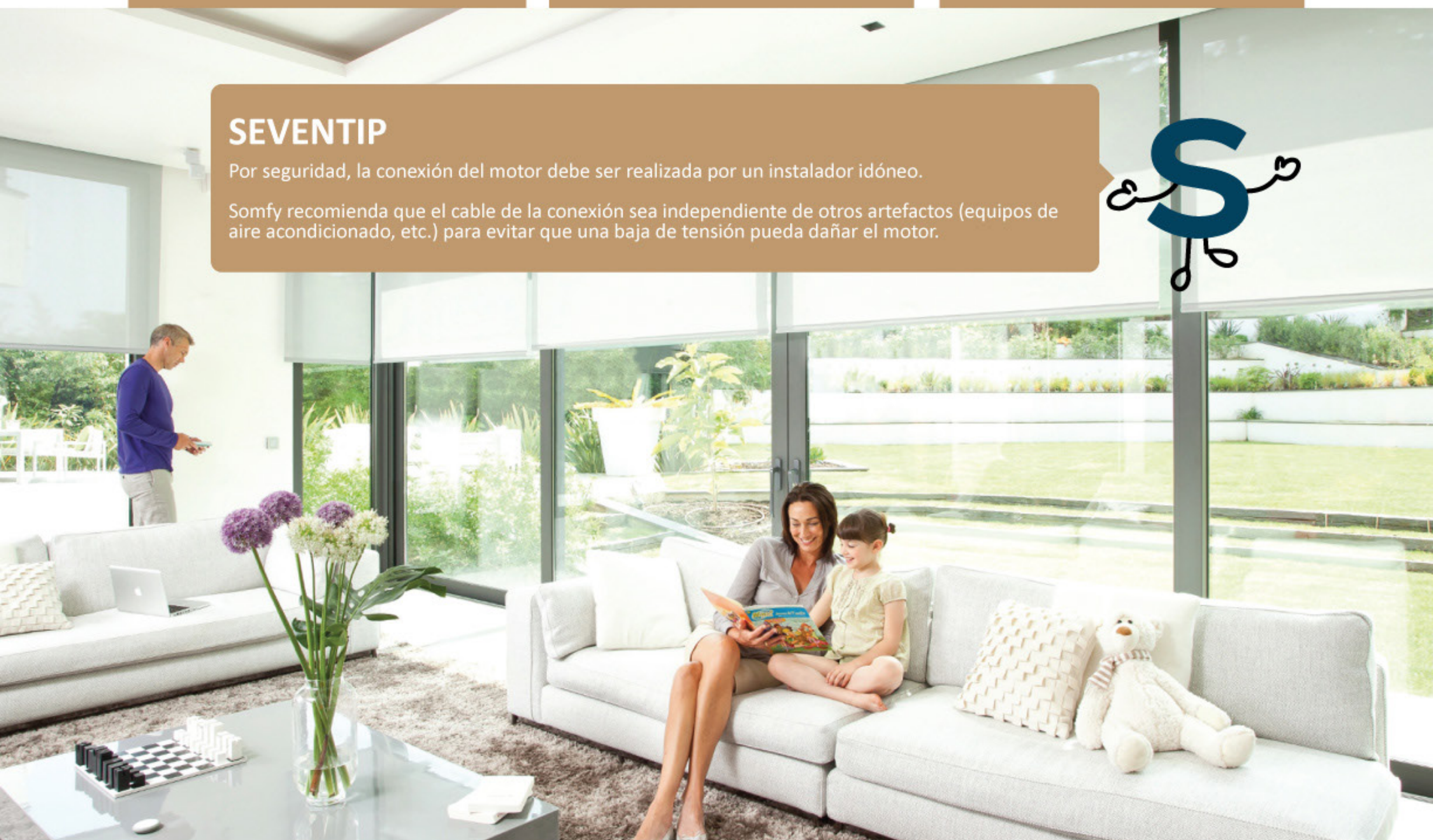
La abertura no debe tener manijas ni obstrucciones que impidan la normal subida o bajada de cortina.

Si se presentan obstrucciones, analizar la posibilidad de que la tela caiga por delante del tubo o suplementar los soportes.

## SEVENTIP

Por seguridad, la conexión del motor debe ser realizada por un instalador idóneo.

Somfy recomienda que el cable de la conexión sea independiente de otros artefactos (equipos de aire acondicionado, etc.) para evitar que una baja de tensión pueda dañar el motor.



## PREGUNTAS FRECUENTES

### ¿Cuál es la ventaja de motorizar a control remoto?

Comodidad en el uso y una simple instalación.

### ¿Se borra la programación de los automatismos si hay un corte de luz?

No, el automatismo está diseñado para conservar la memoria.

### ¿Un motor a control remoto es más caro que uno de accionamiento a tecla?

No mucho. Porque usted ahorra en gastos de cableado, albañilería y pintura, y además no altera la decoración interior.

### ¿Cuántos controles se recomiendan por ambiente?

Lo más recomendable es tener un control por ambiente.



### ¿Cuáles motores son compatibles con una interfaz de domótica?

Cualquier modelo de motor.

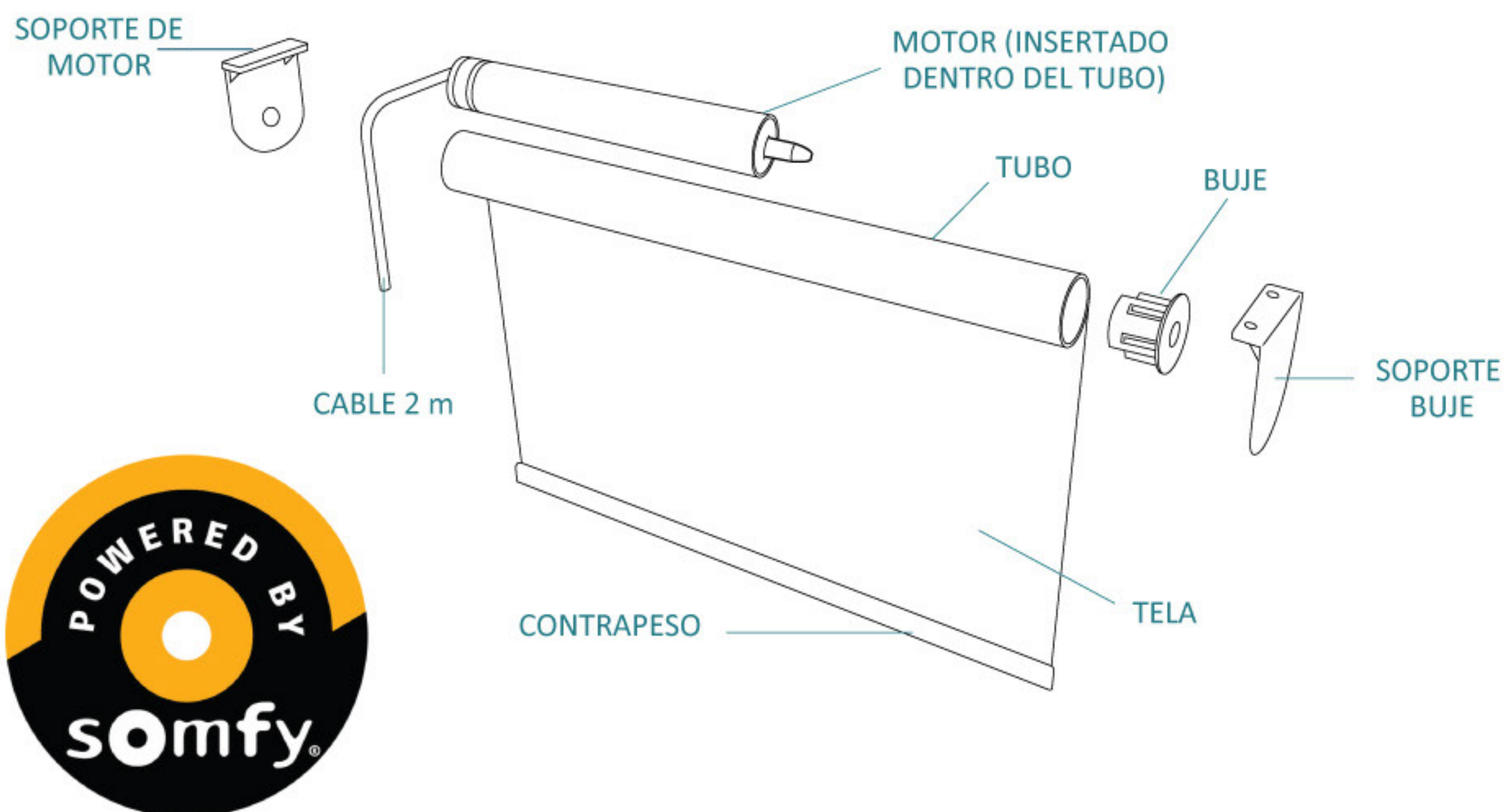
### ¿Puedo reformar una cortina motorizada a tecla para que funcione a control remoto?

Sí. Modernizar una instalación compatibilizándola para accionamiento a control remoto es muy sencillo en la mayoría de los casos. Podrá controlar todas las cortinas automatizadas desde un único control remoto, para que disfrute de mayor libertad.

### Si ya tengo una cortina Seventeen manual (a cadena) ¿Puedo automatizarla?

Sí, cambiando el tubo se podrá incorporar tanto un motor a control remoto o a tecla.

# COMPONENTES DE UNA CORTINA MOTORIZADA



## TIPOS DE ACCIONAMIENTO

A control remoto  
 A tecla (ambos compatibles con interfaz de domótica)

## DIAMETROS DE MOTORES / TUBOS

En función de la tolerancia (ver tabla página 97)

- Motores de 38
- Motores de 45
- Motores de 55
- Motores de 55, en tubo de 70

## TELAS

Ver tabla de telas en las páginas 61, 61 y 62

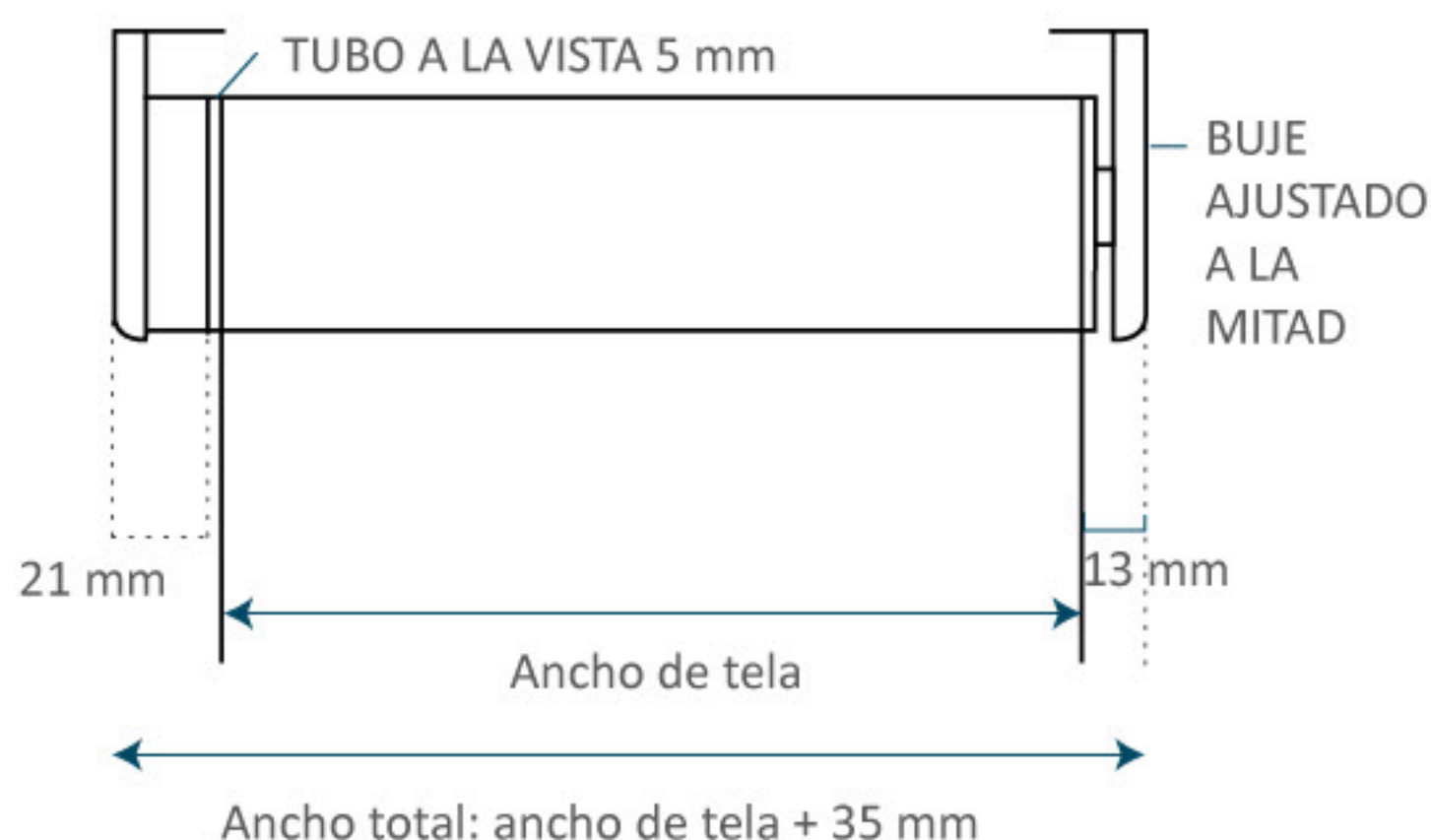
Misma disponibilidad que enrollables manuales

# A CONTROL REMOTO

## MOTOR MODELO 38 A BATERÍA

Tubo necesario	38 mm
Tiempo de subida por metro	14 segundos
Ancho mínimo	0,60 m

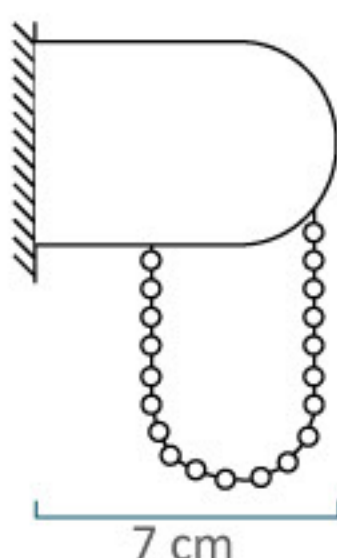
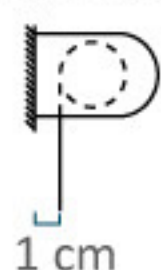
Dimensiones disponibles: ver tabla de tolerancia en página 97



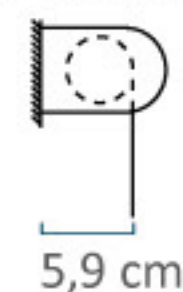
### COLOCACIÓN A PARED

### COLOCACIÓN TECHO

Tela por detrás del tubo



Tela por delante del tubo



### SEVENTIP

Super práctico para ventanas en altura o que no tienen acceso a instalación eléctrica.



### SEVENTIP

No requiere cableado.

### COMPLEMENTOS

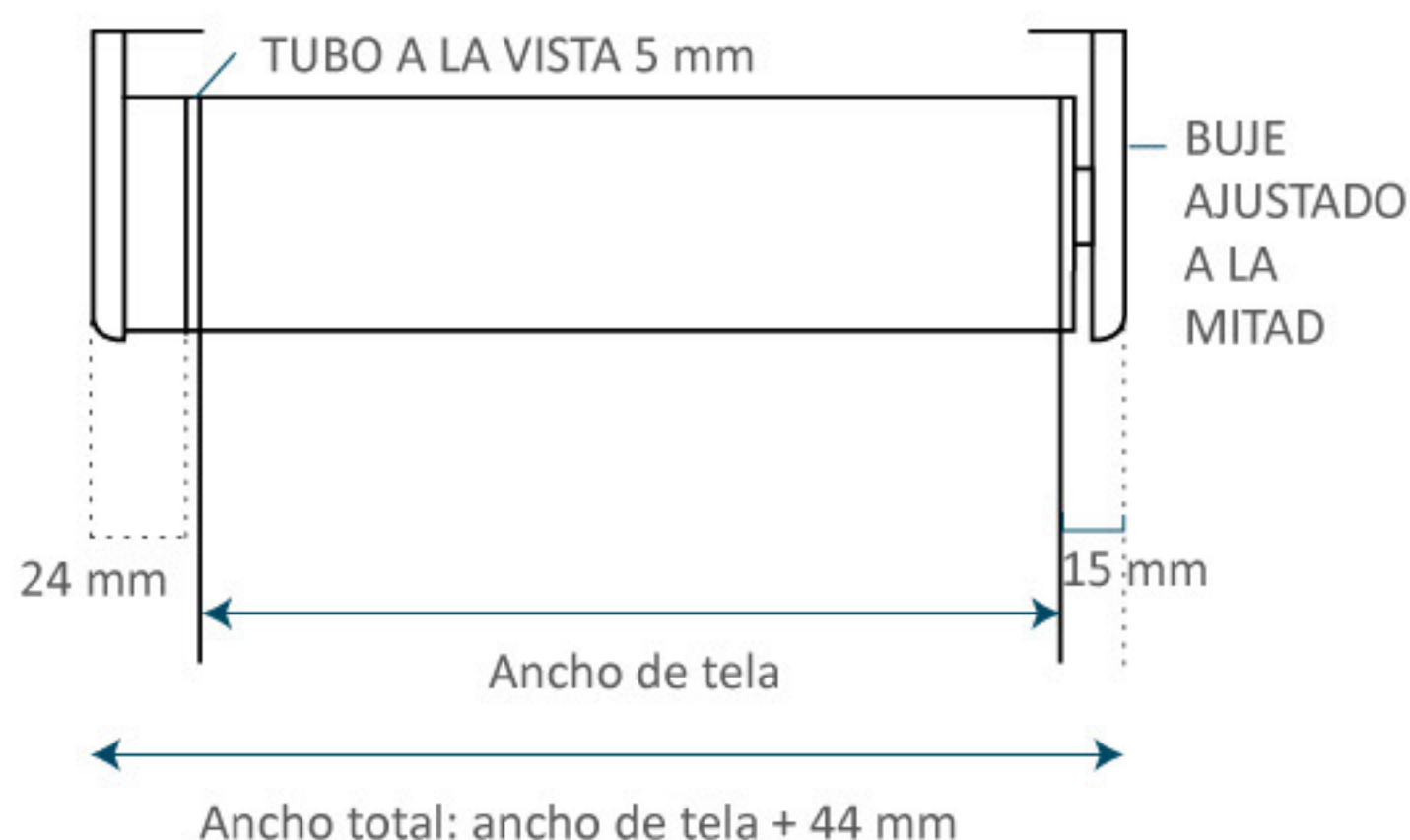
- Suplementos de 2 cm (blanco, gris, marrón y negro)
- Soporte intermedio (blanco)
- Soporte doble con ambos mandos a la derecha (blanco)
- Soporte doble con ambos mandos a la izquierda (blanco)
- Soportes simples de color (blanco, gris, negro y marrón)

# A CONTROL REMOTO

## MOTOR MODELO 45

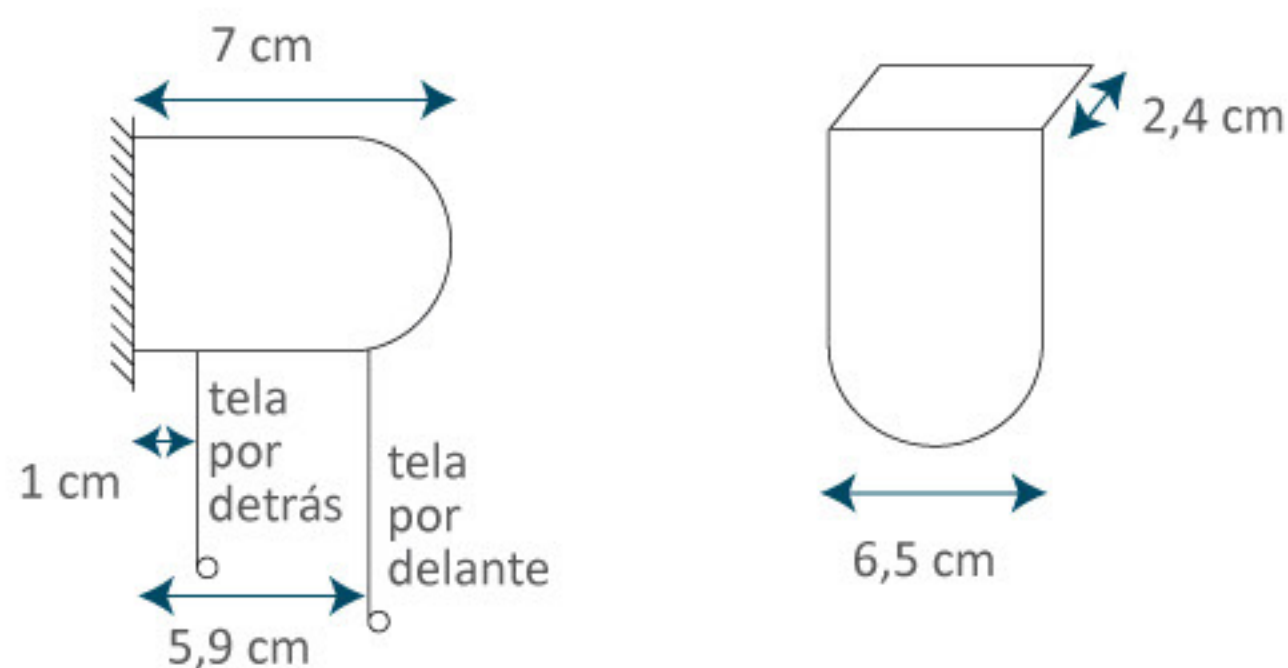
Tubo necesario	45 mm
Tiempo de subida por metro	14 segundos
Ancho mínimo	0,70 m

Dimensiones disponibles: ver tabla de tolerancia en página 97



## COLOCACIÓN A PARED

## COLOCACIÓN TECHO



### SEVENTIP

Los modelos Somfy a control remoto no necesitan de un receptor externo ya que el mismo está incorporado dentro del motor.



## COMPLEMENTOS

- Suplementos de 2 cm (blancos, negros, marrones y grises)
  - Soporte intermedio (blanco)
  - Soporte doble ambos motores a la derecha (blanco)
  - Soporte doble ambos motores a la izquierda (blanco)
- Soportes simples de color (blanco, gris, negro y marrón)

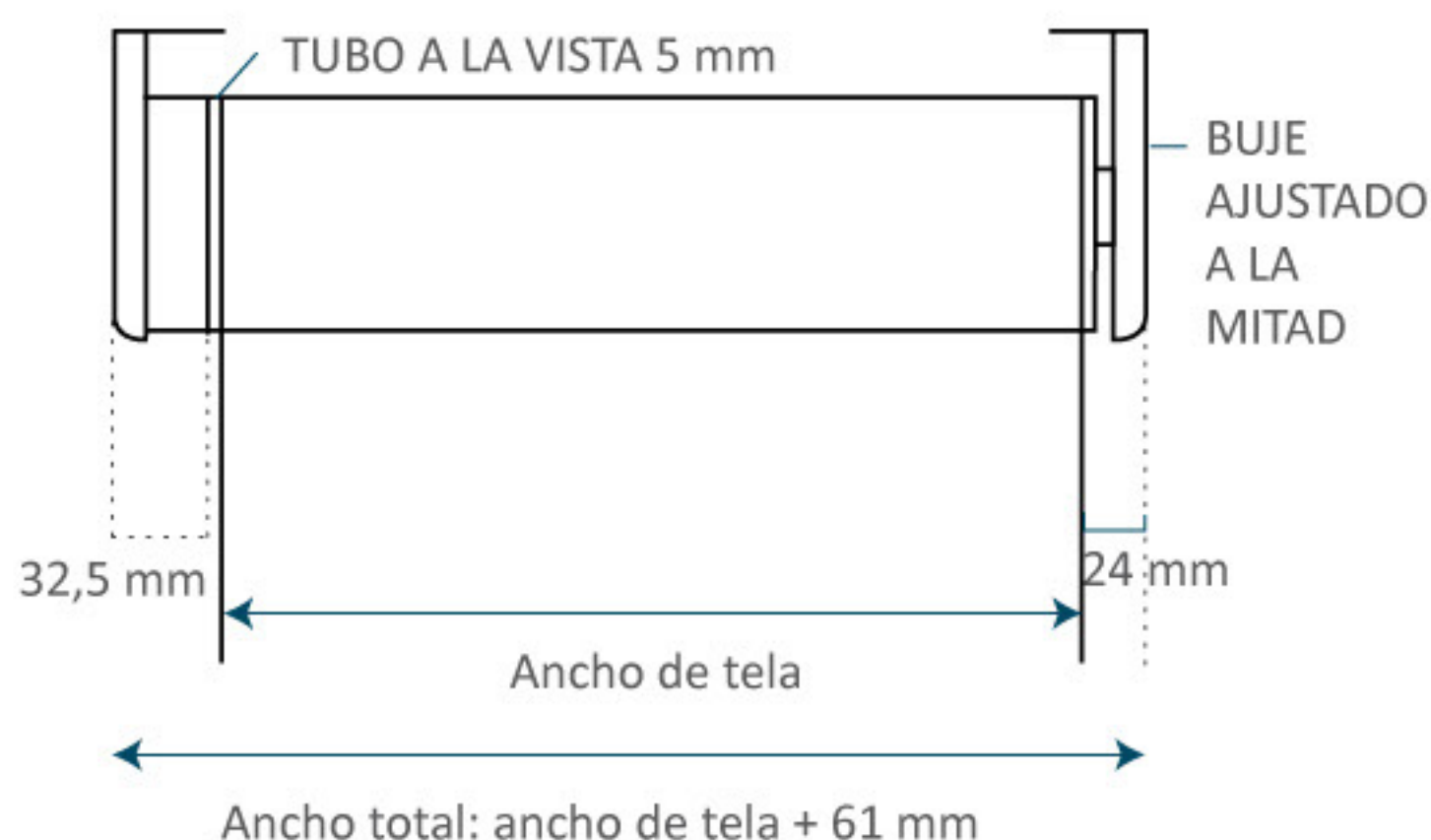


# A CONTROL REMOTO

## MOTOR MODELO 55

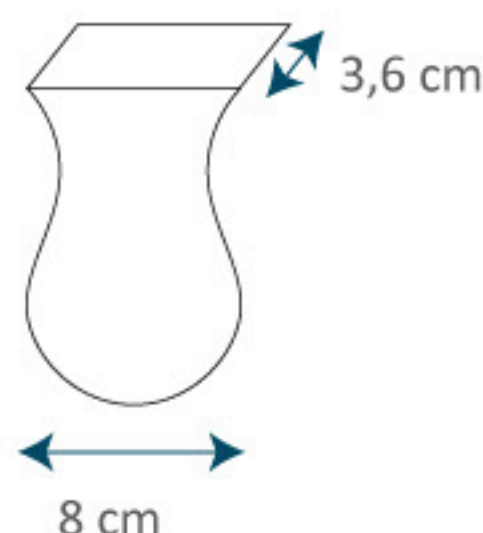
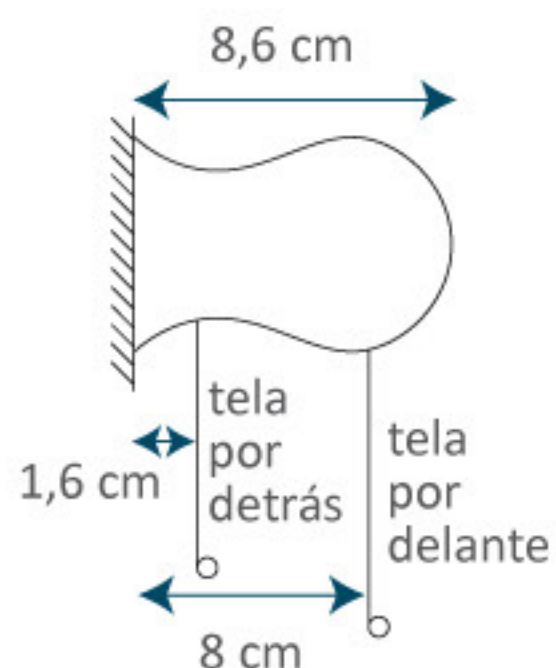
Tubo necesario	55 mm ó 70 mm
Tiempo de subida por metro	11 segundos
Ancho mínimo	0,80 m

Dimensiones disponibles: ver tabla de tolerancia en página 97



### COLOCACIÓN A PARED

### COLOCACIÓN TECHO



### SEVENTIP

Los modelos Somfy de rts no necesitan de un receptor externo ya que el mismo está incorporado dentro del motor



### COMPLEMENTOS

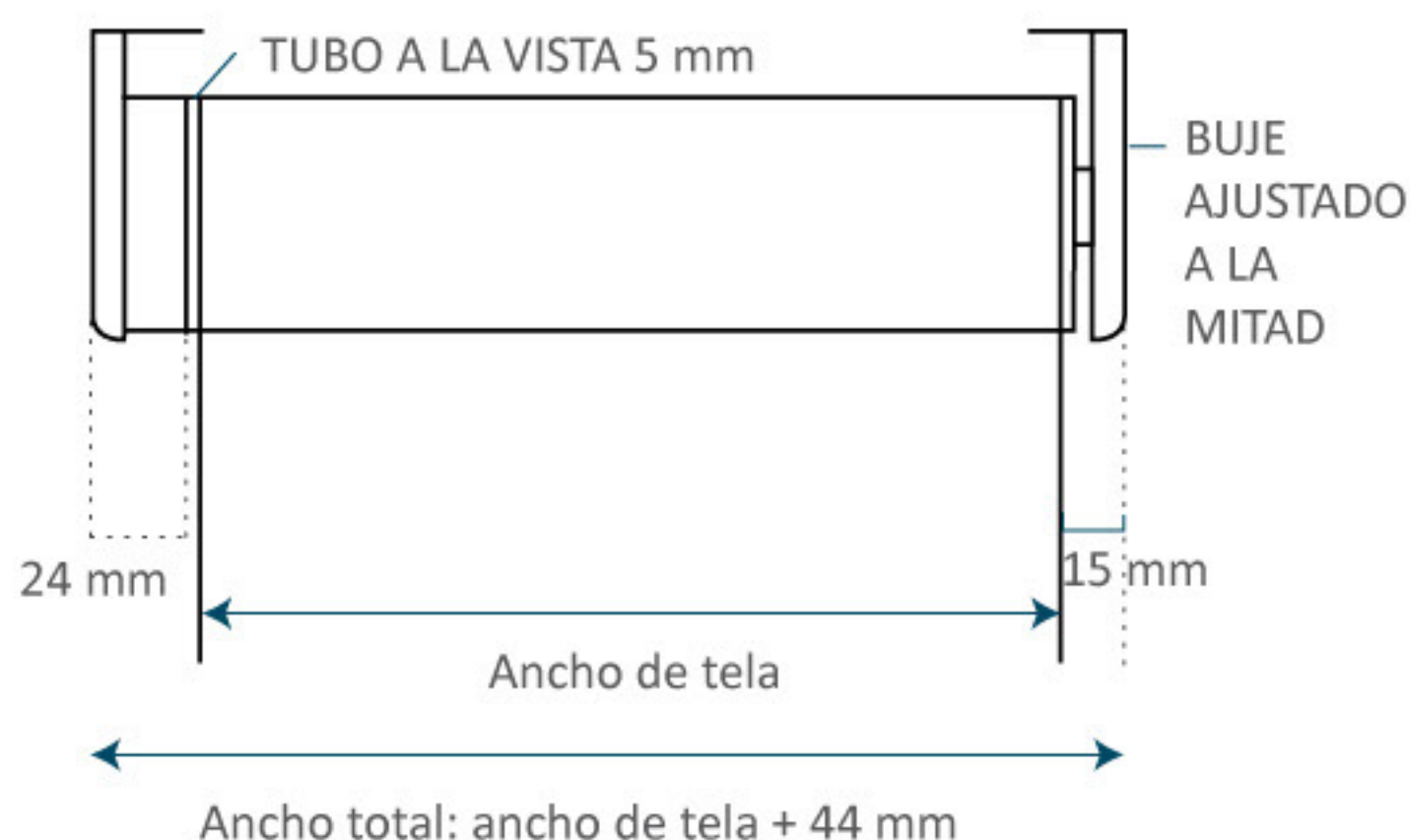
- Suplementos de 3cm (blancos)

# A TECLA

## MOTOR MODELO 45

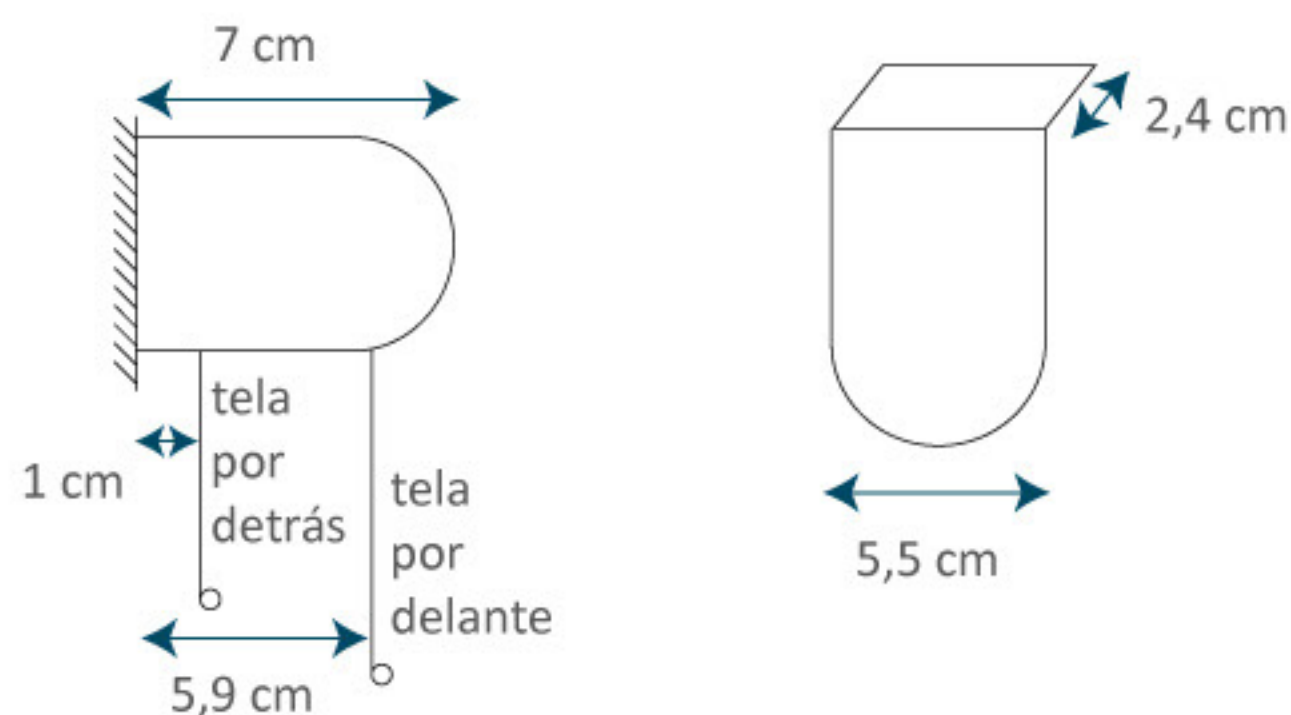
Tubo necesario	45 mm
Tiempo de subida por metro	14 segundos
Ancho mínimo	0,60 m

Dimensiones disponibles: ver tabla de tolerancia en página 97



## COLOCACIÓN A PARED

## COLOCACIÓN TECHO



## COMPLEMENTOS

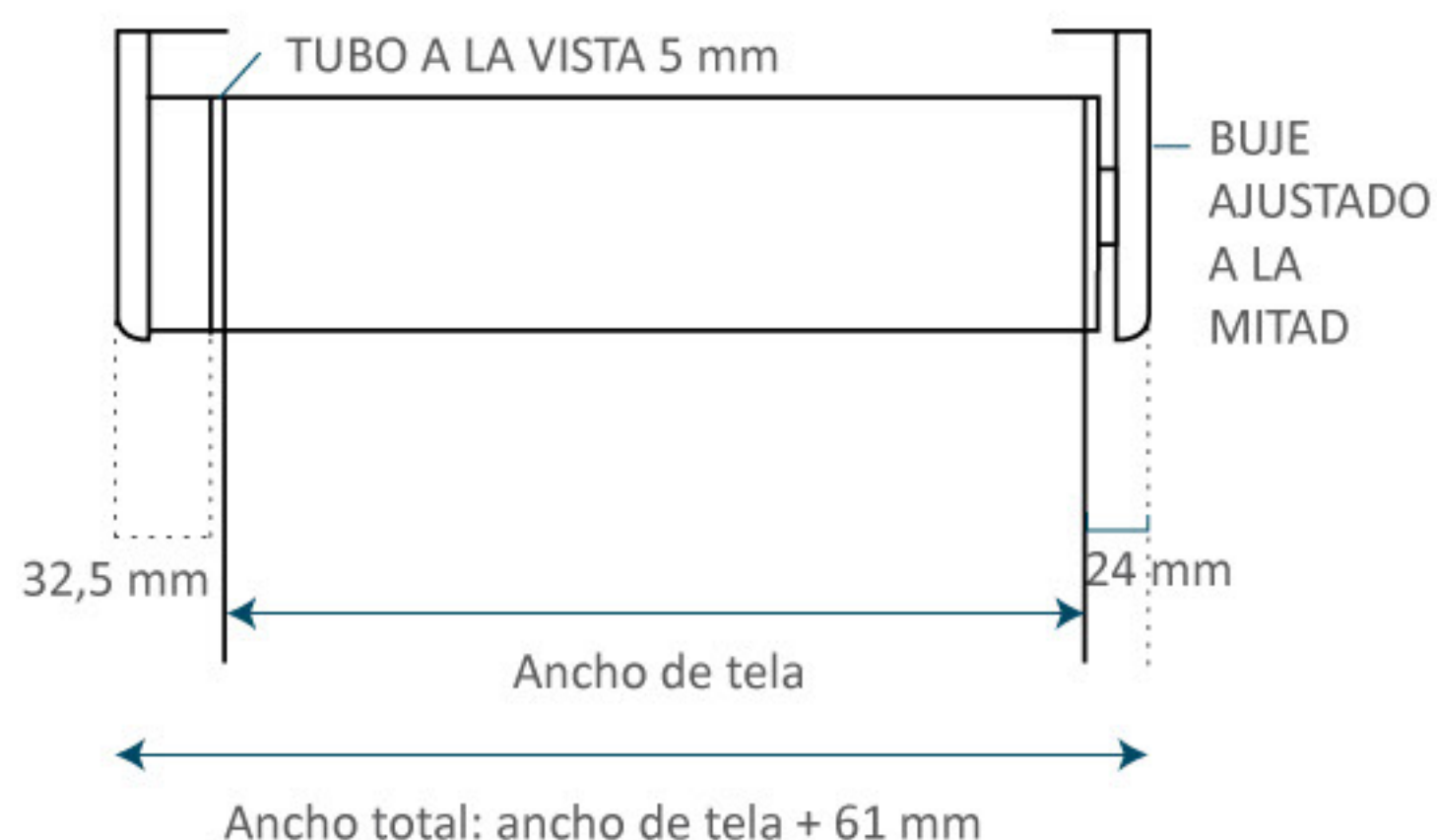
- Suplementos de 2 cm (blanco, gris, negro y marrón)
  - Soporte intermedio (blanco)
  - Soporte doble 45 (ambos motores a la derecha)
  - Soporte doble 45 (ambos motores a la izquierda)
- Soportes simples de color (blanco, gris, negro y marrón)

# A TECLA

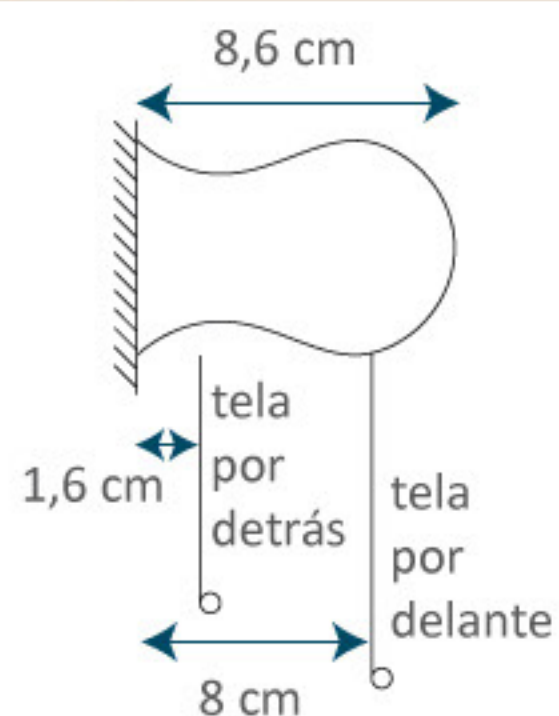
## MOTOR MODELO 55

Tubo necesario	55 mm ó 70 mm
Tiempo de subida por metro	11 segundos
Ancho mínimo	0,80 m

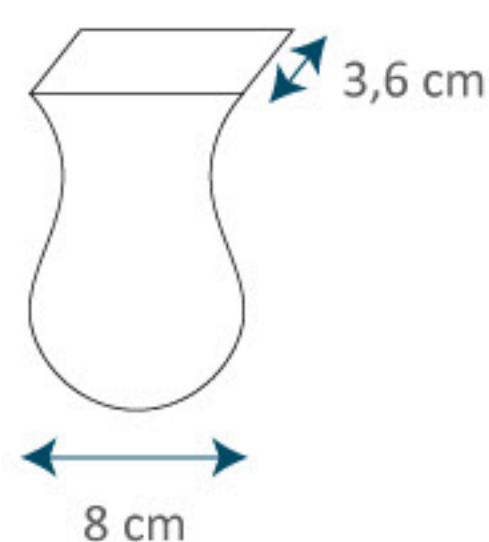
Dimensiones disponibles: ver tabla de tolerancia en página 97



## COLOCACIÓN A PARED



## COLOCACIÓN TECHO



## COMPLEMENTOS

- Suplementos de 3 cm (blanco)

## CONTROLES REMOTOS

### 1 CANAL

Para accionar una cortina.



### 4 CANALES

Para accionar hasta 4 motores, de forma independiente o todas en simultáneo.

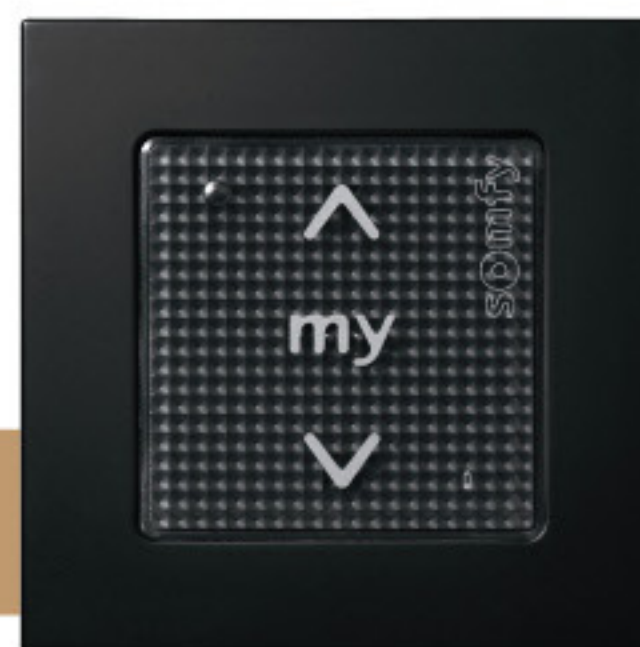


### 16 CANALES

Para accionar hasta 16 motores en forma independiente o todas en simultáneo.



### SMOOVE



## TECLAS

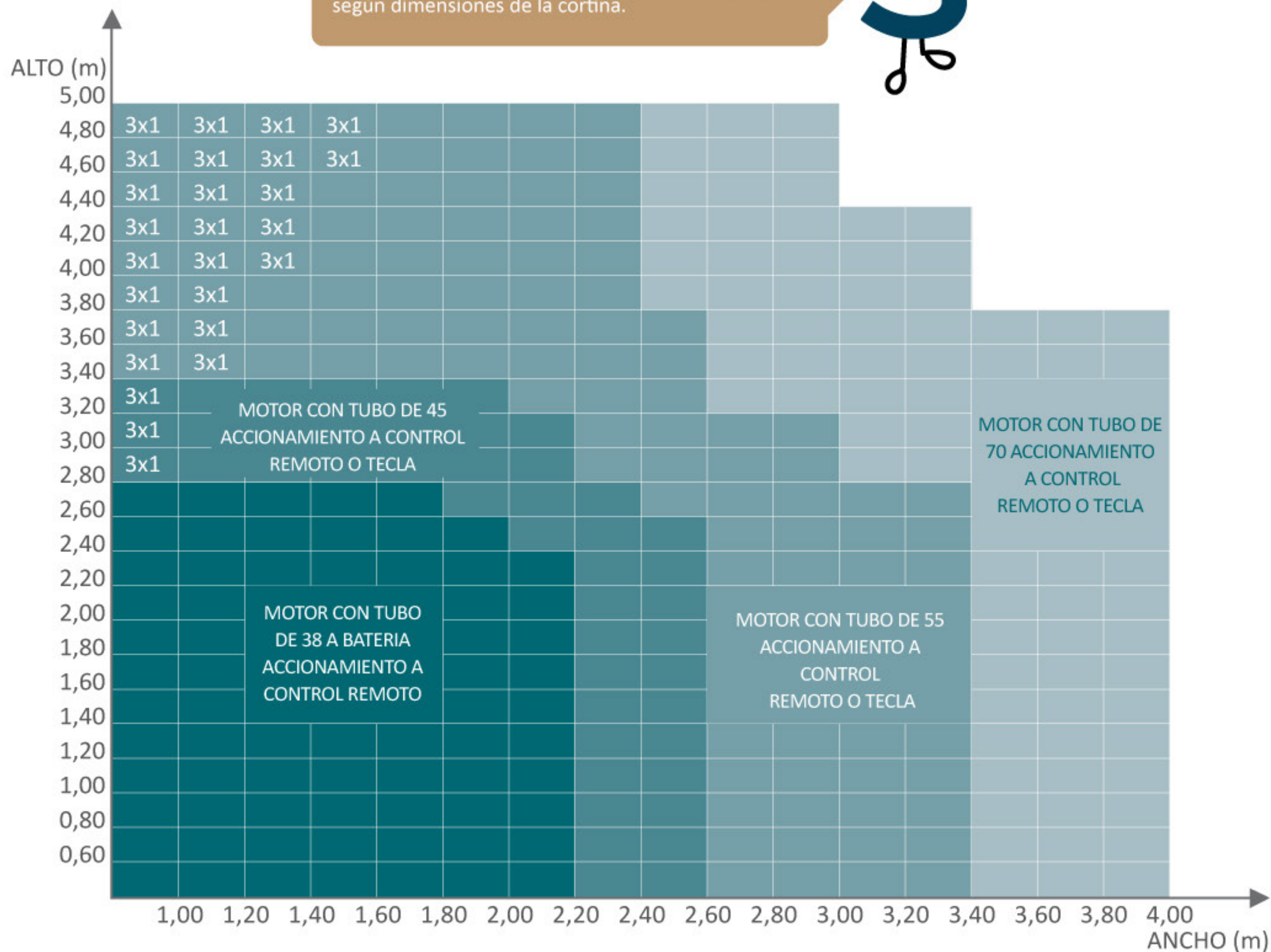
### DE SUPERFICIE

### PARA EMPOTRAR



## SEVENTIP

La siguiente tabla indica el tipo de motor a utilizar según dimensiones de la cortina.



### A TENER EN CUENTA :

- Ver anchos y altos máximos de telas en el cuadro de las páginas 60, 61 y 62.
- 3 x 1. Aquellas cortinas donde el alto supere 3 veces el ancho, pueden presentar ondulaciones en los bordes de la tela e inestabilidad en el enrollado/desenrollado.
- Los modelos ofrecidos tienen distinta estética de soporte y tapa plástica. Tener en cuenta al utilizar distintos motores en un mismo ambiente.
- Anchos totales mínimos (debido al largo del motor):
  - Tubo de 45: 0,70 m
  - Tubo de 55: 0,80 m
  - Tubo de 38: 0,60 m

# GUÍA DE PROGRAMACIÓN

## MOTORES A CONTROL REMOTO

### PROGRAMACIÓN INICIAL

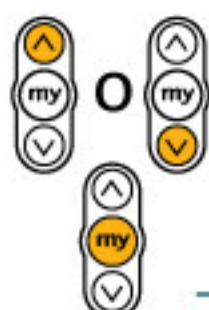
1- Solo deberá tener tensión el motor a programar.



2- Seleccionar el control y canal a programar.



3- Activar el motor.  
Verificar sentido de giro del motor. Si es necesario, cambiar el sentido de giro presionando botón **my** por 3 seg. hasta clac clac.



4- Verificar sentido de giro del motor. Si es necesario, cambiar el sentido de giro presionando botón **my** por 3 seg. hasta clac clac.



5- Posicionarse en el límite superior deseado y presionar **my + ↓**



6- Posicionarse en el límite inferior deseado y presionar **my + ↑**  
Hasta que la cortina enrolle por completo.



7- Cerrar sosteniendo botón de programación.

### BORRAR LA PROGRAMACIÓN

Debe estar conectada solo la cortina a borrar la programación.



1- Desconectar por 3 seg.



2- Conectar por 7 seg.



3- Desconectar por 3 seg.



4- Conectar a la corriente. El motor reacciona con un clac clac.



5- Finalizar el borrado presionando el botón de programación hasta que la cortina suba y baje 2 veces.

### SEVENTIP



Más videos de programación en nuestro canal de Youtube como Seventeen Cortinas SRL.



### DEFINIR POSICIÓN FAVORITA



1-Ubicar la cortina donde se desea programar la posición favorita.

2- Confirmar presionando **my** por 5 seg. hasta clac clac.

### COPIAR CANALES O CONTROLES

Copiar canal presionando botón de programación por 3 seg. hasta clac clac.



Pegar en el control o canal deseado, presionando botón de programación por 1 seg. hasta clac clac.



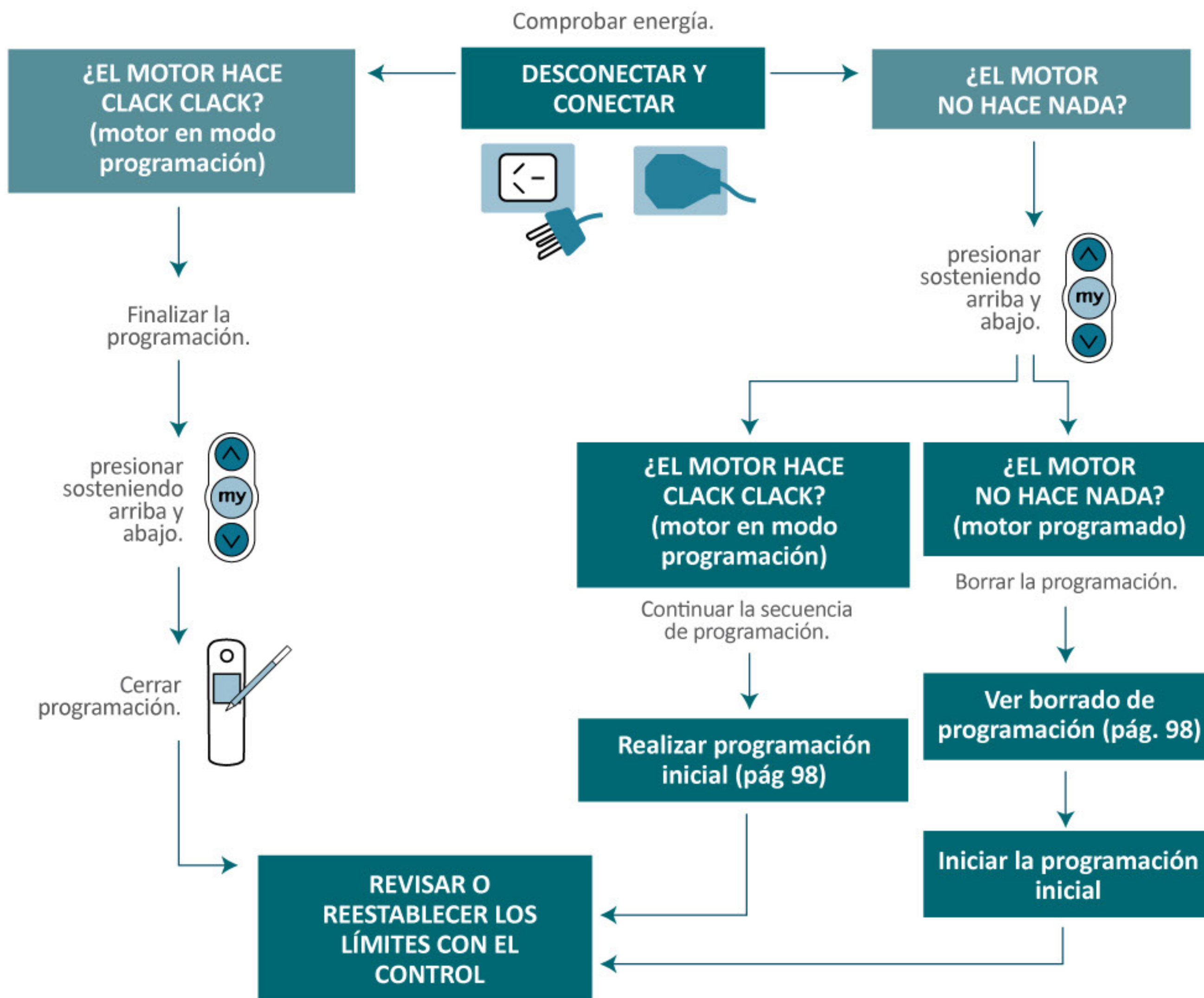
### CAMBIAR LÍMITE SUP. O INF.



1-Ubicar la cortina en el límite que desee cambiar.  
2- Presionar (flecha para arriba) y (flecha para abajo) durante 7 seg. hasta clac clac.  
3- Posicionar la cortina en el nuevo límite.  
4- Confirmar limite presionando **my** por 3 seg. hasta clac clac.

# GUÍA DE PROGRAMACIÓN

## SOLUCIÓN DE ANOMALÍAS DURANTE LA PROGRAMACIÓN



### SEVENTIP



Más videos de programación en nuestro canal de Youtube como Seventeen Cortinas SRL.

