



seventeen
CORTINAS Y SISTEMAS



RIELES MANUALES

www.seventeensrl.com.ar

info@seventeensrl.com.ar

INTRODUCCIÓN

Seventeen presenta una amplia variedad de modelos de rieles para cortinas tradicionales. La elección del mismo se puede definir en función al tipo de accionamiento y la tolerancia de la cortina a deslizar.



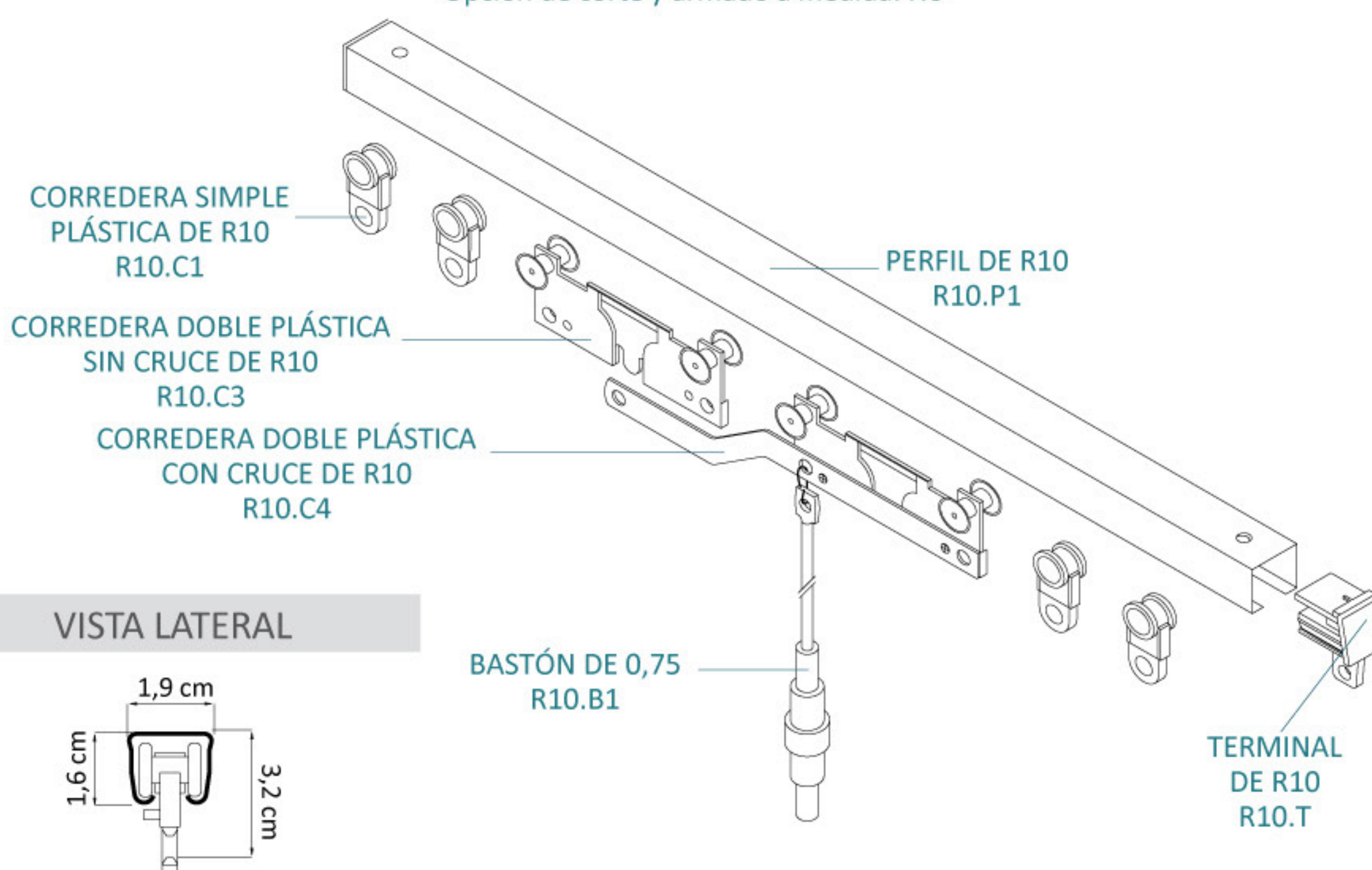
Tipo de riel	Accionamiento		Fabricación		Tipo de corredera simple	Tolerancia
	A bastón	A cordón	Estándar	A medida		
R10	X		X		Plástica	hasta 0,40 kg por corredera
R13		X		X	Giratoria	hasta 0,45 kg por corredera
R14	X		X		Giratoria	hasta 0,45 kg por corredera
R20	X		X		Giratoria	hasta 0,50 kg por corredera
R25	X			X	Giratoria	hasta 0,40 kg por corredera
R20 color	X			X	Giratoria	hasta 0,50 kg por corredera
R40	X		X		Patines plásticos	hasta 0,30 kg por corredera
R50	X		X		Patines plásticos	hasta 0,30 kg por corredera
R70	X		X		Plástica	hasta 0,40 kg por corredera
R80	X			X	Plástica con rulemanes	hasta 0,60 kg por corredera
R90	X			X	Giratoria	hasta 0,75 kg por corredera
R93		X		X	Giratoria	hasta 0,75 kg por corredera

R10

ACCIONAMIENTO	A BASTÓN
PERFIL	DE HIERRO, PINTADO BLANCO
CORREDERAS	PLÁSTICAS
TOLERANCIA	HASTA 0,40 KG X CORREDERA

PRESENTACIÓN

Rieles completos desde 1,40 m hasta 4,00 m armados cada 20 cm y 4,50 m
Opción de corte y armado a medida: No



EL RIEL COMPLETO INCLUYE:

- Perfil según presentación
- 1 corredera simple plástica cada 10 cm
- 1 corredera doble plástica sin cruce
- 1 corredera doble plástica con cruce
- 2 terminales plásticas con tornillo de ajuste
- 2 bastones de 0,75 m
- Tornillos para fijación a techo

COMPLEMENTOS

ÁNGULOS METÁLICOS BLANCOS PARA INSTALACIÓN A PARED:

- De 3 cm - artículo: RAC.0
- De 5 cm - artículo: RAC.1
- De 7 cm - artículo: RAC.2
- De 10 cm - artículo: RAC.3
- De 12,5 m - artículo: RAC.6
- De 16 cm "L" - artículo: RAC.7
- De 16 cm "T" - artículo: RAC.4
- De 14 x 10 cm - artículo: RAC.9

PERFILES VELCRADOS PARA MONTAJE DE CENEFA:

- Perfil ángulo velcado - artículo: P20
- Perfil chato velcado - artículo: P30

BASTONES:

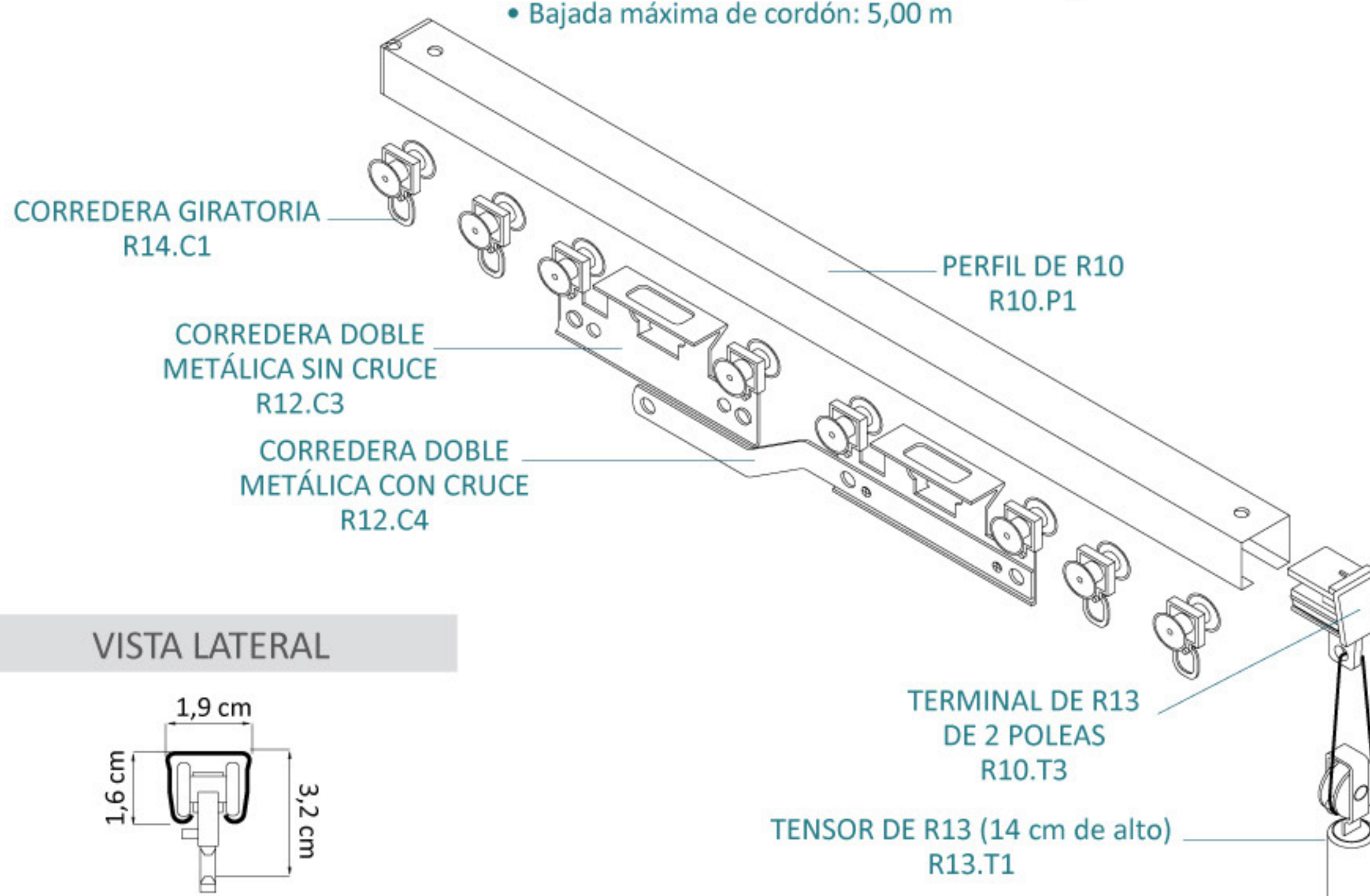
- De 0,50 m
- De 1,00 m
- De 1,20 m
- De 1,50 m
- De 2,00 m

R13

ACCIONAMIENTO	A CORDÓN
PERFIL	DE HIERRO, PINTADO BLANCO
CORREDERAS	GIRATORIAS
TOLERANCIA	HASTA 0,45 KG X CORREDERA

PRESENTACIÓN

- Se fabrica exclusivamente a medida, hasta 4,50 m de largo.
- Bajada máxima de cordón: 5,00 m



EL RIEL COMPLETO INCLUYE:

- Perfil según presentación
- 1 corredera simple giratoria cada 10 cm
- 1 corredera doble metálica sin cruce
- 1 corredera doble metálica con cruce
- 1 terminal con 1 polea
- 1 terminal con 2 poleas
- Tornillos para fijación a techo
- Cordón perlón de 2,5 mm p/ una bajada según pedido
- 1 tensor para fijar a la pared o al piso y de esta forma queda tenso el cordón

COMPLEMENTOS

ÁNGULOS METÁLICOS BLANCOS PARA INSTALACIÓN A PARED:

- De 3 cm - artículo: RAC.0
- De 5 cm - artículo: RAC.1
- De 7 cm - artículo: RAC.2
- De 10 cm - artículo: RAC.3
- De 12,5 cm - artículo: RAC.6
- De 16 cm "L" - artículo: RAC.7
- De 16 cm "T" - artículo: RAC.4
- De 14 x 10 cm - artículo: RAC.9

PERFILES VELCRADOS PARA MONTAJE DE CENEFA:

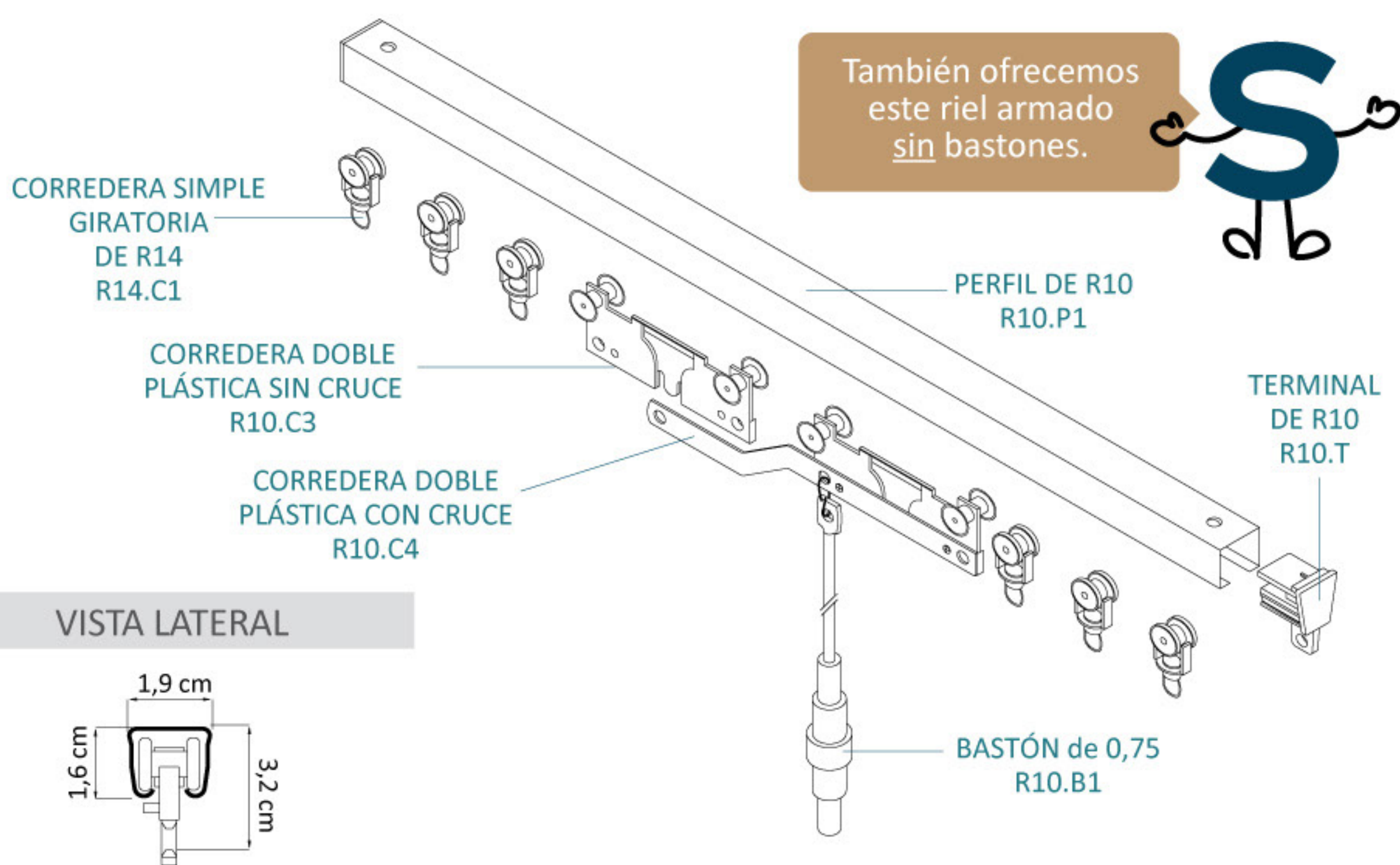
- Perfil ángulo velcrado - artículo: P20
- Perfil chato velcrado - artículo: P30

R14

ACCIONAMIENTO	A BASTÓN
PERFIL	DE HIERRO, PINTADO BLANCO
CORREDERAS	GIRATORIAS
TOLERANCIA	HASTA 0,45 KG X CORREDERA

PRESENTACIÓN

Rieles completos desde 1,40 m hasta 4,00 m armados cada 20 cm y 4,50 m. Opcional de corte y armado a medida: No



EL RIEL COMPLETO INCLUYE:

- Perfil según presentación
- 1 corredera simple giratoria cada 10 cm
- 1 corredera doble plástica sin cruce
- 1 corredera doble plástica con cruce
- 2 terminales plásticas con tornillo de ajuste
- 2 bastones de 0,75 m
- Tornillos para fijación a techo

COMPLEMENTOS

ÁNGULOS METÁLICOS BLANCOS PARA INSTALACIÓN A PARED:

- De 3 cm - artículo: RAC.0
- De 5 cm - artículo: RAC.1
- De 7 cm - artículo: RAC.2
- De 10 cm - artículo: RAC.3
- De 12,5 cm - artículo: RAC.6
- De 16 cm "L" - artículo: RAC.7
- De 16 cm "T" - artículo: RAC.4
- De 14 x 10 cm - artículo: RAC.9

PERFILES VELCRADOS

PARA MONTAJE DE CENEFA:

- Perfil ángulo velcrado - artículo: P20
- Perfil chato velcrado - artículo: P30

BASTONES:

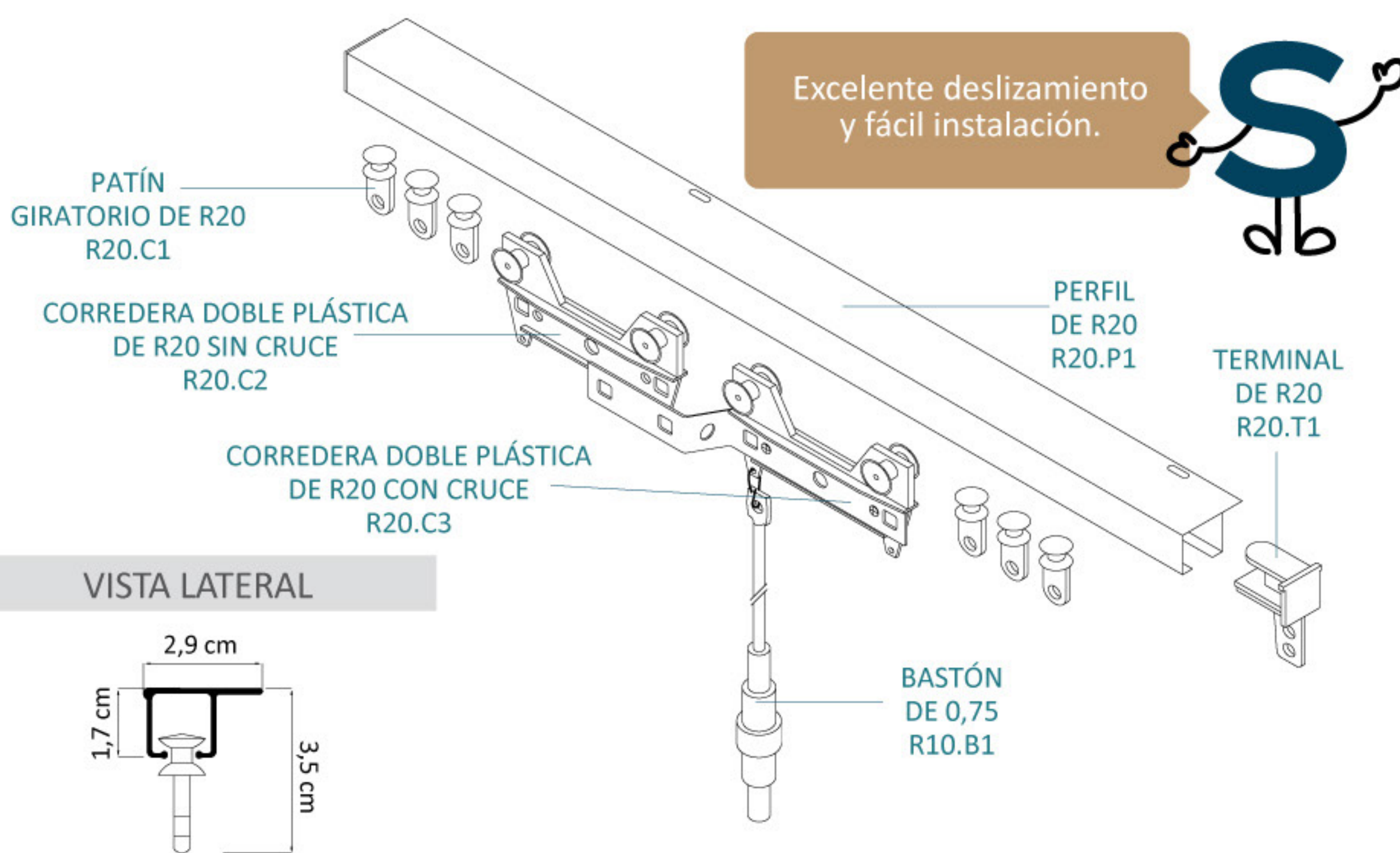
- De 0,50 m
- De 1,00 m
- De 1,20 m
- De 1,50 m
- De 2,00 m

R20- BLANCO

ACCIONAMIENTO	A BASTÓN
PERFIL	ALUMINIO, PINTADO BLANCO. CON ALETA LATERAL PARA UNA FÁCIL INSTALACIÓN
CORREDERAS	GIRATORIAS Y DE COLOR BLANCO
TOLERANCIA	HASTA 0,50 KG POR CORREDERA

PRESENTACIÓN

Rieles completos desde 1,50 m hasta 4,50 m armados cada 25 cm



EL RIEL COMPLETO INCLUYE:

- Perfil R20 según presentación
- 1 patín simple giratorio cada 10 cm
- 1 corredera doble con cruce
- 1 corredera doble sin cruce
- 2 terminales
- Tornillos para fijación a techo
- 2 Bastones de 0,75 m

COMPLEMENTOS

ÁNGULOS METÁLICOS BLANCOS PARA INSTALACIÓN A PARED:

- De 3 cm - artículo: RAC.0
- De 5 cm - artículo: RAC.1
- De 7 cm - artículo: RAC.2
- De 10 cm - artículo: RAC.3
- De 12,5 cm - artículo: RAC.6
- De 16 cm "L" - artículo: RAC.7
- De 16 cm "T" - artículo: RAC.4
- De 14 x 10 cm - artículo: RAC.9

PERFILES VELCRADOS

PARA MONTAJE DE CENEFA:

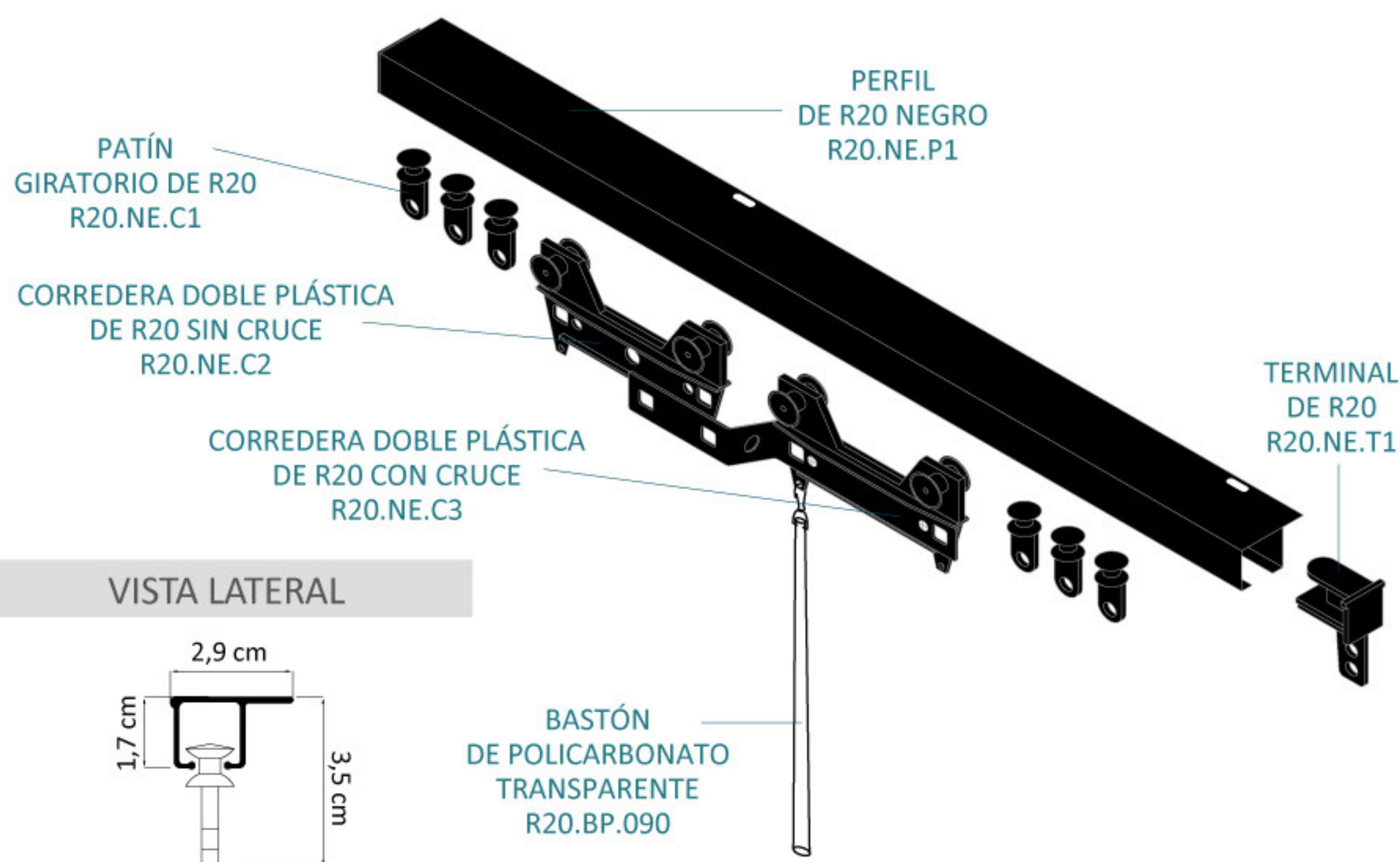
- Perfil ángulo velcrado - artículo: P20
- Perfil chato velcrado - artículo: P30

R20- NEGRO

ACCIONAMIENTO	A BASTÓN
PERFIL	ALUMINIO, PINTADO NEGRO. CON ALETA LATERAL PARA UNA FÁCIL INSTALACIÓN
CORREDERAS	GIRATORIAS Y DE COLOR NEGRO
TOLERANCIA	HASTA 0,50 KG POR CORREDERA

PRESENTACIÓN

Se fabrica exclusivamente a medida, hasta 4,50 m de largo.



EL RIEL COMPLETO INCLUYE:

- Perfil R20 según presentación
- 1 patín simple giratorio cada 10 cm
- 1 corredera doble con cruce
- 1 corredera doble sin cruce
- 2 terminales
- Tornillos para fijación a techo
- 2 Bastones de policarbonato transparente de 0,90 m

COMPLEMENTOS

ÁNGULOS METÁLICOS NEGROS PARA INSTALACIÓN A PARED:

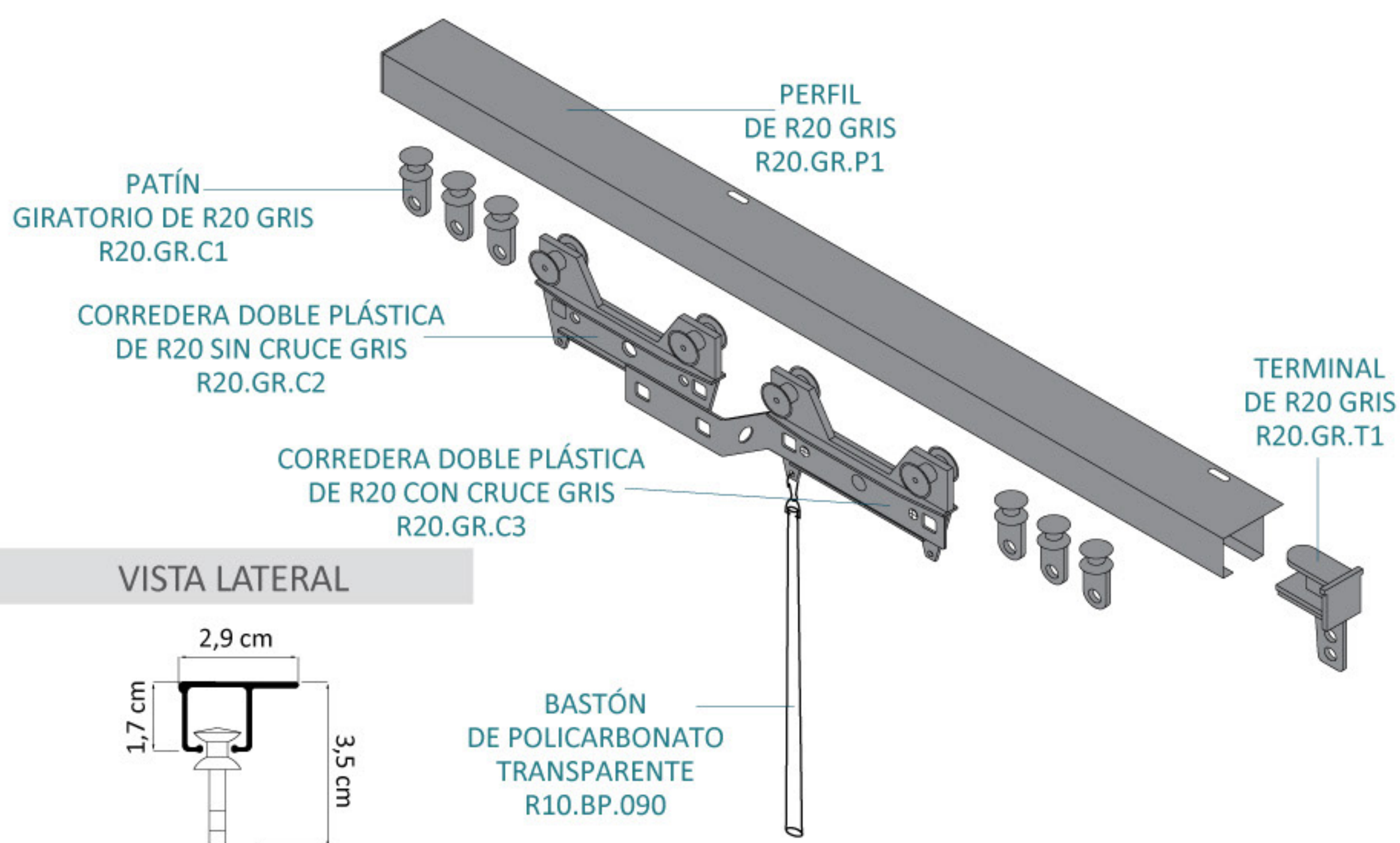
- De 5 cm - artículo: RAC.1.NE
- De 7 cm - artículo: RAC.2.NE
- De 10 cm - artículo: RAC.3.NE
- De 14 cm - artículo: RAC.9.NE

R20- GRIS

ACCIONAMIENTO	A BASTÓN
PERFIL	ALUMINIO, PINTADO DE GRIS. CON ALETA LATERAL PARA UNA FÁCIL INSTALACIÓN
CORREDERAS	GIRATORIAS Y DE COLOR GRIS
TOLERANCIA	HASTA 0,50 KG X CORREDERA

PRESENTACIÓN

Se fabrica exclusivamente a medida, hasta 4,50 m de largo.



EL RIEL COMPLETO INCLUYE:

- Perfil R20 según presentación
- 1 patín simple giratorio cada 10 cm
- 1 corredera doble con cruce
- 1 corredera doble sin cruce
- 2 terminales
- 2 Bastones de policarbonato transparente de 0,90 m

COMPLEMENTOS

ÁNGULOS METÁLICOS GRIS PARA INSTALACIÓN A PARED:

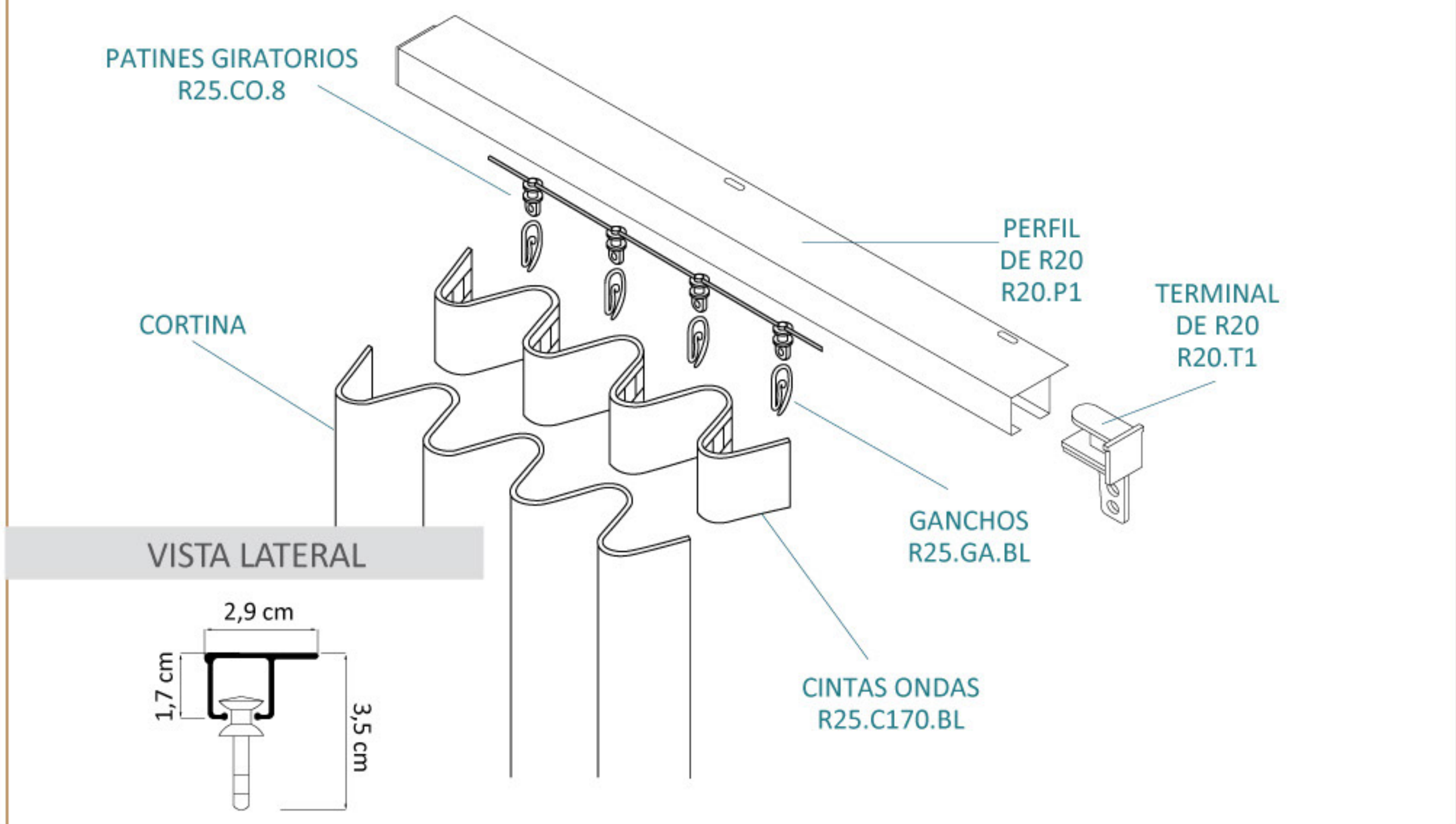
- De 5 cm - artículo: RAC.1.GR
- De 7 cm - artículo: RAC.2.GR
- De 10 cm - artículo: RAC.3.GR

R25 "RIEL ONDAS"

ACCIONAMIENTO	LIBRES (SIN BASTÓN)
PERFIL	ALUMINIO, PINTADO BLANCO. CON ALETA LATERAL PARA UNA FÁCIL INSTALACIÓN
CORREDERAS	GIRATORIAS BLANCAS
TOLERANCIA	HASTA 0,40 KG X CORREDERA

PRESENTACIÓN

Se fabrica exclusivamente a medida, hasta 4,50 m de largo.



EL RIEL COMPLETO INCLUYE:

- Perfil R20 cortado a medida
- 1 patín simple giratorio (R25.CO.8) cada 8 cm
- 2 terminales R20

Según como ubiques los ganchos en la cinta, podés lograr ondas más o menos profundas.



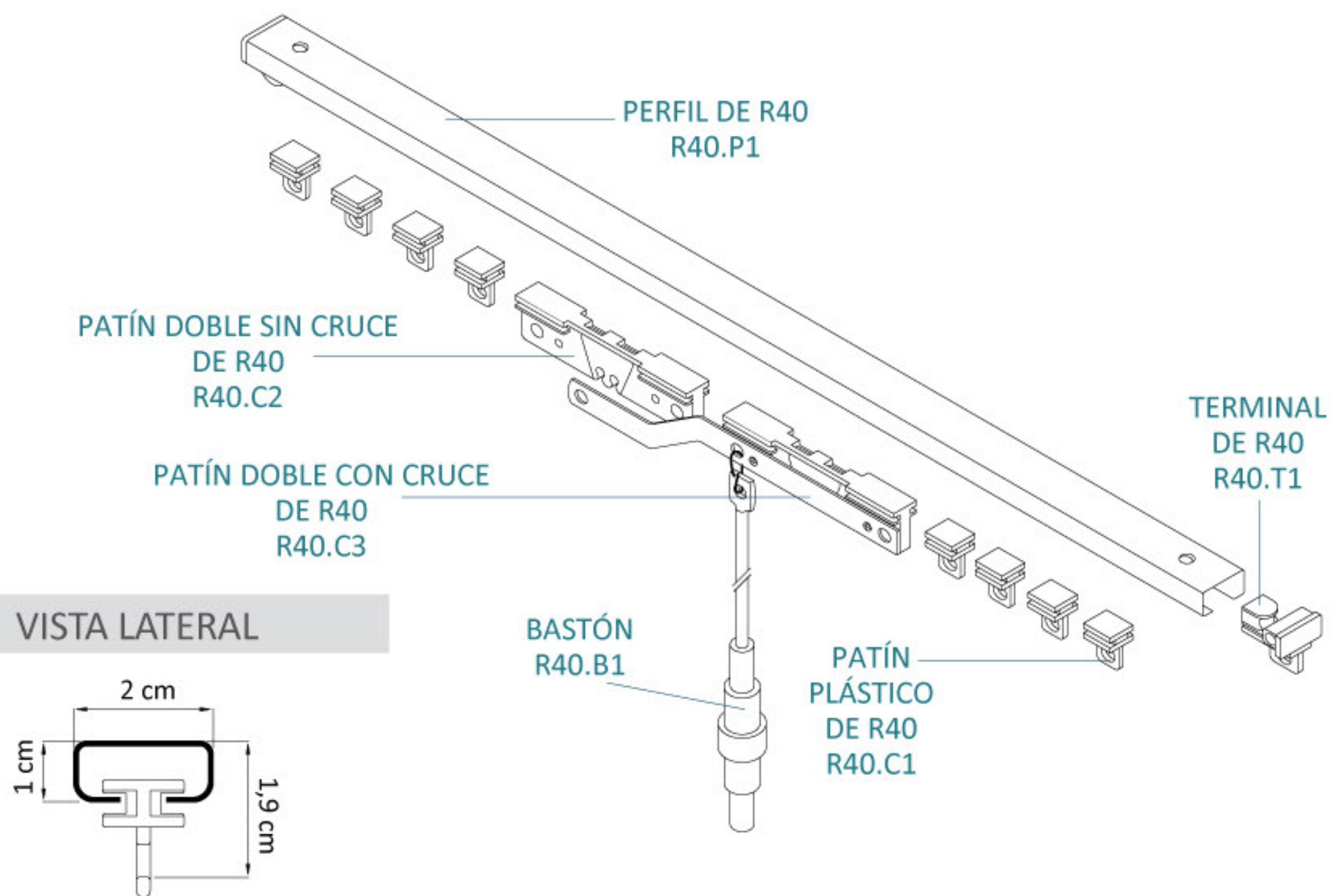
	PROFUNDIDAD DE LA ONDA	DISTANCIA E/ GANCHOS	CONSUMO DE TELA
5 cm		13 cm (6 jaretas)	1,75 m
6 cm		15 cm (7 jaretas)	2,00 m
6,5 cm		17,5 cm (8 jaretas)	2,25 m
7 cm		19,5 cm (9 jaretas)	2,50 m

R40

ACCIONAMIENTO	A BASTÓN
PERFIL	DE HIERRO, PINTADO BLANCO
CORREDERAS	PATINES PLÁSTICOS
TOLERANCIA	HASTA 0,30 KG X PATÍN

PRESENTACIÓN

Rieles completos desde 1,40 m hasta 3,80 m cada 20 cm



EL RIEL COMPLETO INCLUYE:

- Perfil según presentación
- 1 patín plástico cada 10 cm
- 1 patín doble sin cruce
- 1 patín doble con cruce
- 2 terminales plásticas
- 2 bastones de 0,65 m
- Tornillos para fijación a techo

COMPLEMENTOS

ÁNGULOS METÁLICOS BLANCOS PARA INSTALACIÓN A PARED:

- De 3 cm - artículo: RAC.0
- De 5 cm - artículo: RAC.1
- De 7 cm - artículo: RAC.2
- De 10 cm - artículo: RAC.3
- De 12,5 cm - artículo: RAC.6
- De 16 cm "L" - artículo: RAC.7
- De 16 cm "T" - artículo: RAC.4
- De 14 x 10 cm - artículo: RAC.9

PERFILES VELCRADOS

PARA MONTAJE DE CENEFA:

- Perfil ángulo velcrado - artículo: P20
- Perfil chato velcrado - artículo: P30

BASTONES:

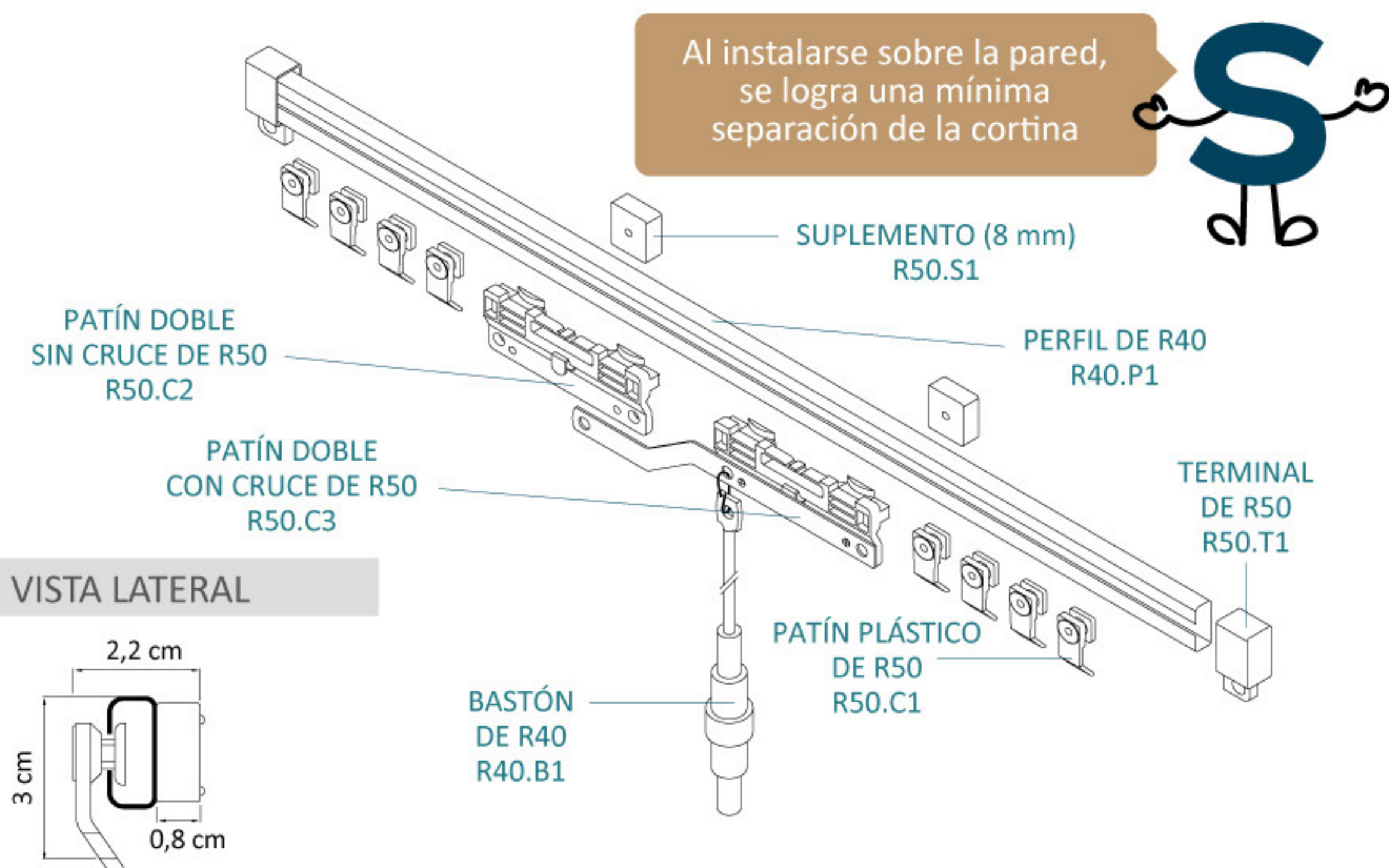
- De 0,50 m
- De 1,00 m
- De 1,20 m
- De 1,50 m
- De 2,00 m

R50 "FRONTAL"

ACCIONAMIENTO	A BASTÓN
PERFIL	DE HIERRO, PINTADO BLANCO
CORREDERAS	PATINES PLÁSTICOS
TOLERANCIA	HASTA 0,30 KG X CORREDERA

PRESENTACIÓN

Rieles completos de 1,40 m, 1,60 m, 2,00 m, 2,40 m 2,80 m, 3,20 m y 3,60 m. Opcional de corte y armado a medida: No



EL RIEL COMPLETO INCLUYE:

- Perfil según presentación
- 1 patín simple plástico cada 10 cm
- 1 patín doble plástico sin cruce
- 1 patín doble plástico con cruce
- 2 terminales plásticas
- 2 bastones de 0,65 m
- Suplementos para distanciar de la pared
- Tornillos para fijación a techo

COMPLEMENTOS

PERFILES VELCRADOS

PARA MONTAJE DE CENEFA:

- Perfil ángulo velcado - artículo: P20
- Perfil chato velcado - artículo: P30

BASTONES:

- De 0,50 m
- De 1,00 m
- De 1,20 m
- De 1,50 m
- De 2,00 m

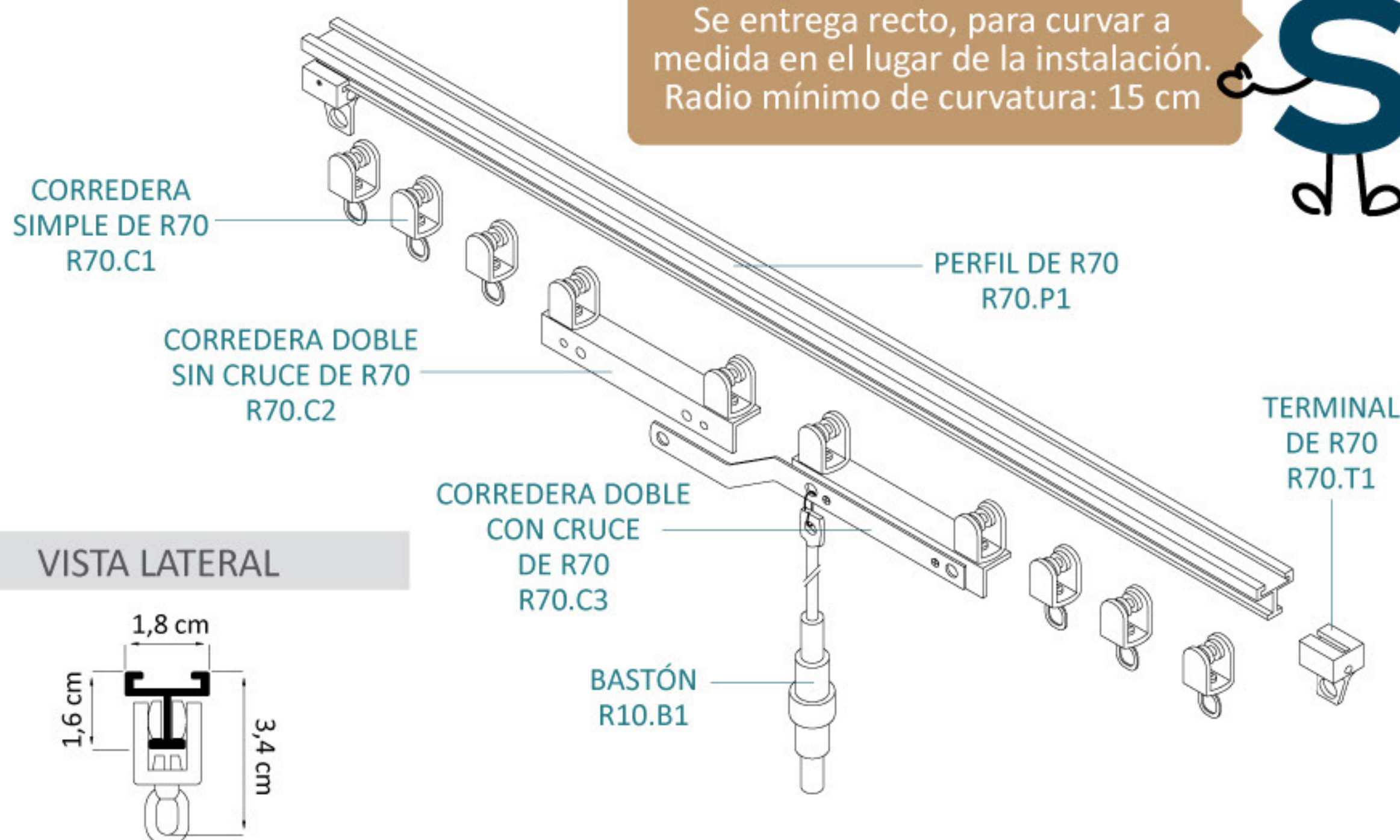
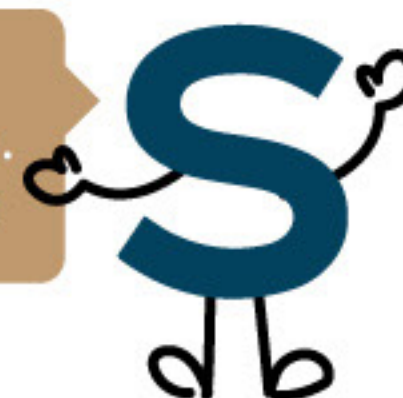
R70 "CURVABLE"

ACCIONAMIENTO	A BASTÓN
PERFIL	DE ALUMINIO, PINTADO BLANCO
CORREDERAS	PLÁSTICAS
TOLERANCIA	HASTA 0,40 KG X CORREDERA

PRESENTACIÓN

Rieles completos desde 2,00 m hasta 4,50 m armados cada 50 cm. Opción de corte y armado a medida: No

Se entrega recto, para curvar a medida en el lugar de la instalación. Radio mínimo de curvatura: 15 cm



EL RIEL COMPLETO INCLUYE:

- Perfil según presentación
- 1 corredera simple plástica cada 10 cm
- 1 corredera doble plástica sin cruce
- 1 corredera doble plástica con cruce
- 2 terminales plásticas con tornillo de ajuste
- 1 soporte para ajuste a techo cada 0,75 m
- 2 bastones de 0,75 m

COMPLEMENTOS

ÁNGULOS PARA INSTALACIÓN A PARED:

- Simple de pared, de 7 cm
- Doble de pared, de 12 cm

BASTONES:

- De 0,50 m
- De 1,00 m
- De 1,20 m

PERFILES VELCRADOS

PARA MONTAJE DE CENEFA:

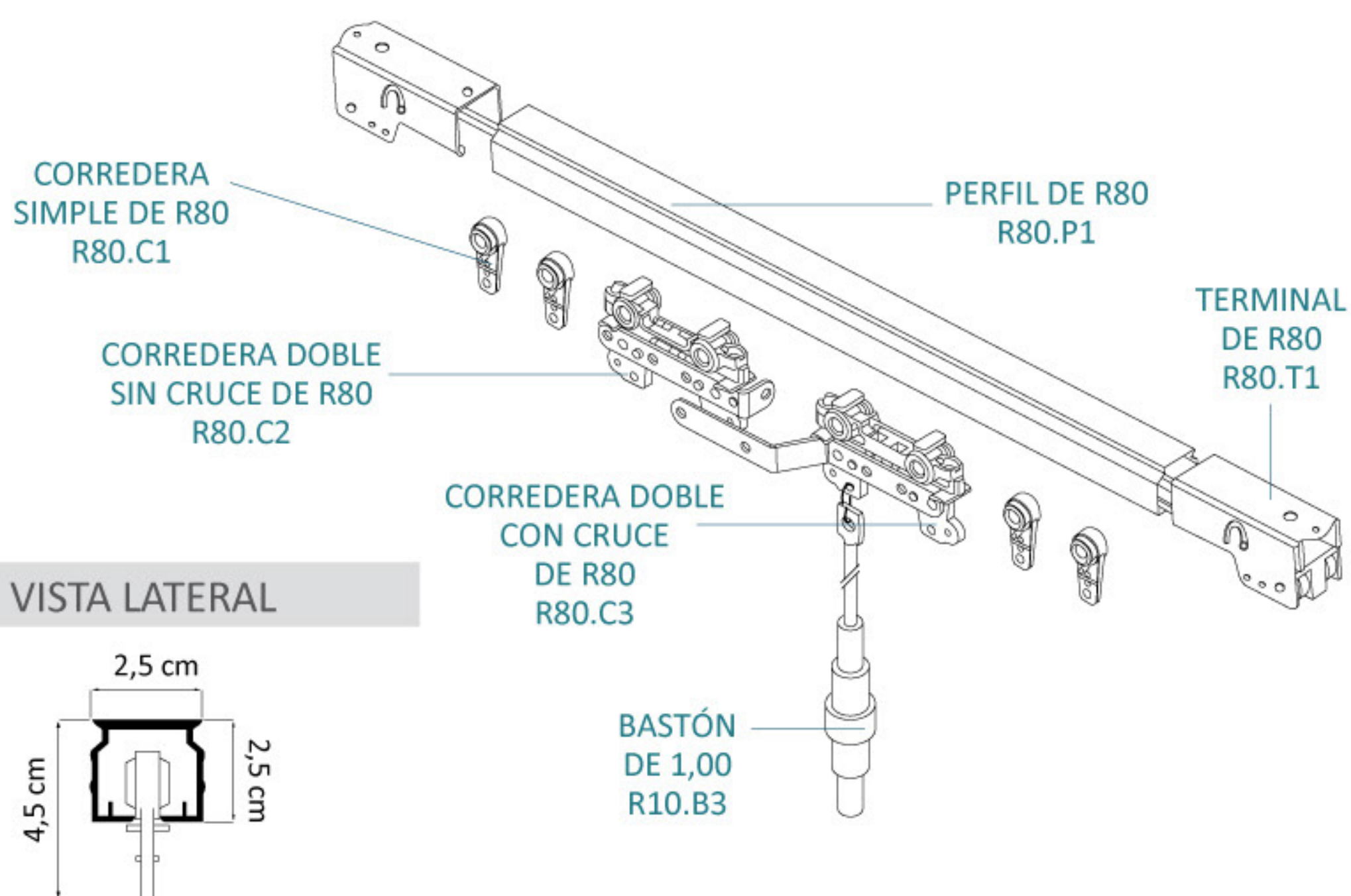
- Perfil ángulo velcado - artículo: P20
- Perfil chato velcado - artículo: P30

R80

ACCIONAMIENTO	A BASTÓN
PERFIL	DE ALUMINIO, PINTADO BLANCO
CORREDERAS	PLÁSTICAS
TOLERANCIA	HASTA 0,60 KG X CORREDERA

PRESENTACIÓN

Se fabrica exclusivamente a medida, hasta 4,50 m de largo.



EL RIEL COMPLETO INCLUYE:

- Perfil según presentación
- 1 corredera simple cada 10 cm
- 1 corredera doble sin cruce
- 1 corredera doble con cruce
- 2 terminales
- 2 bastones de 1 m
- 1 soporte de ajuste a techo cada 0,75 m

COMPLEMENTOS

ÁNGULOS METÁLICOS BLANCOS PARA INSTALACIÓN A PARED:

- Simple de pared, de 7 cm
- Doble de pared, de 12 cm

BASTONES:

- De 0,50 m
- De 1,00 m
- De 1,20 m
- De 1,50 m
- De 2,00 m

PERFILES VELCRADOS PARA MONTAJE DE CENEFA:

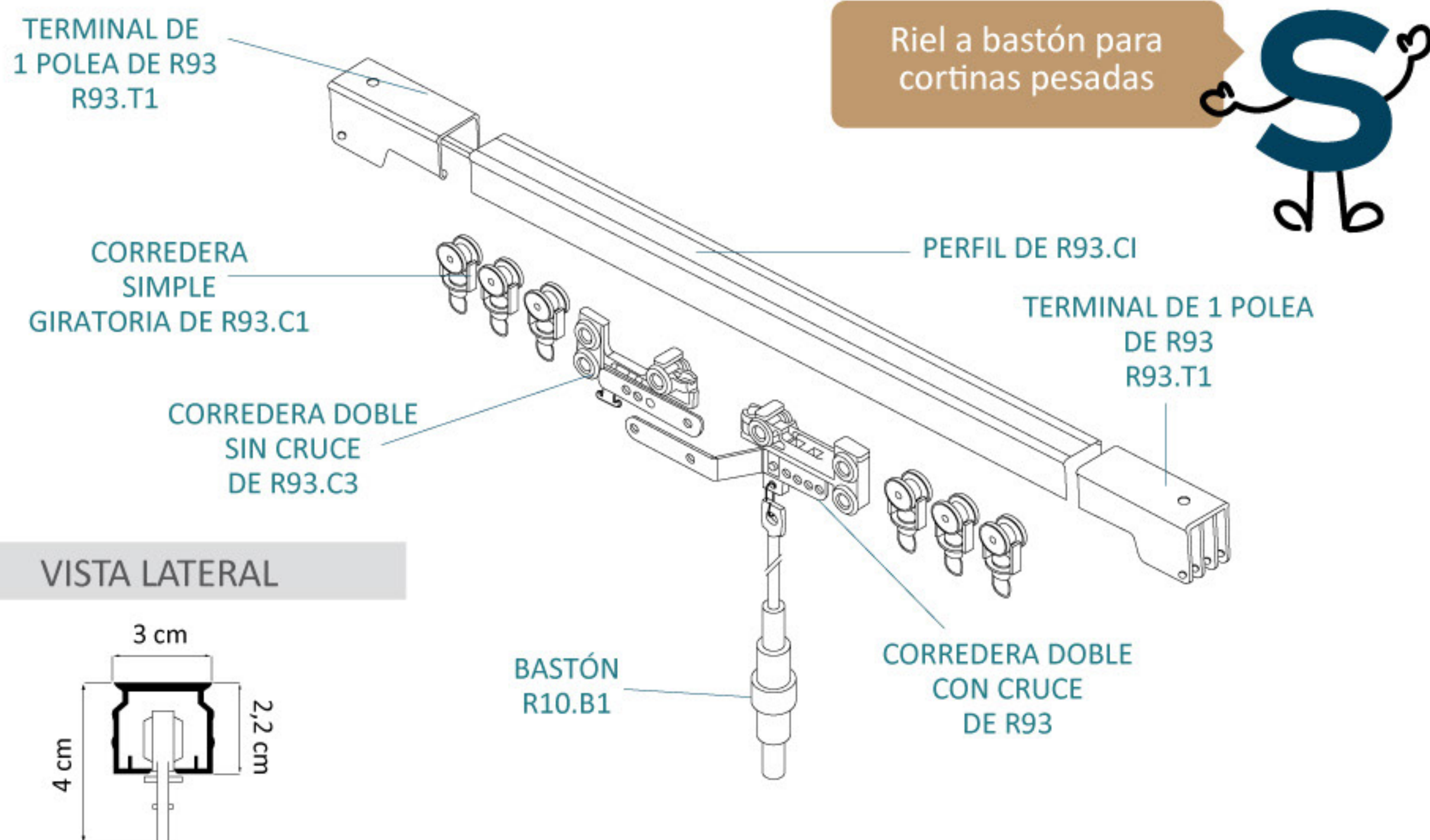
- Perfil ángulo velcado - artículo: P20
- Perfil chato velcado - artículo: P30

R90

ACCIONAMIENTO	A BASTÓN
PERFIL	DE ALUMINIO, PINTADO BLANCO
CORREDERAS	GIRATORIAS. CON RUEDAS DE NYLON DE ALTA RESISTENCIA
TOLERANCIA	HASTA 0,75 KG X CORREDERA

PRESENTACIÓN

Se fabrica exclusivamente a medida, hasta 4,50 m de largo.



EL RIEL COMPLETO INCLUYE:

- Perfil según presentación
- 1 corredera simple giratoria cada 10 cm
- 1 corredera doble sin cruce
- 1 corredera doble con cruce
- 2 terminal con 1 polea
- 1 soporte de ajuste a techo cada 0,75 m

COMPLEMENTOS

ÁNGULOS METÁLICOS BLANCOS PARA INSTALACIÓN A PARED:

- Simple de pared, de 7 cm
- Doble de pared, de 12 cm

PERFILES VELCRADOS PARA MONTAJE DE CENEFA:

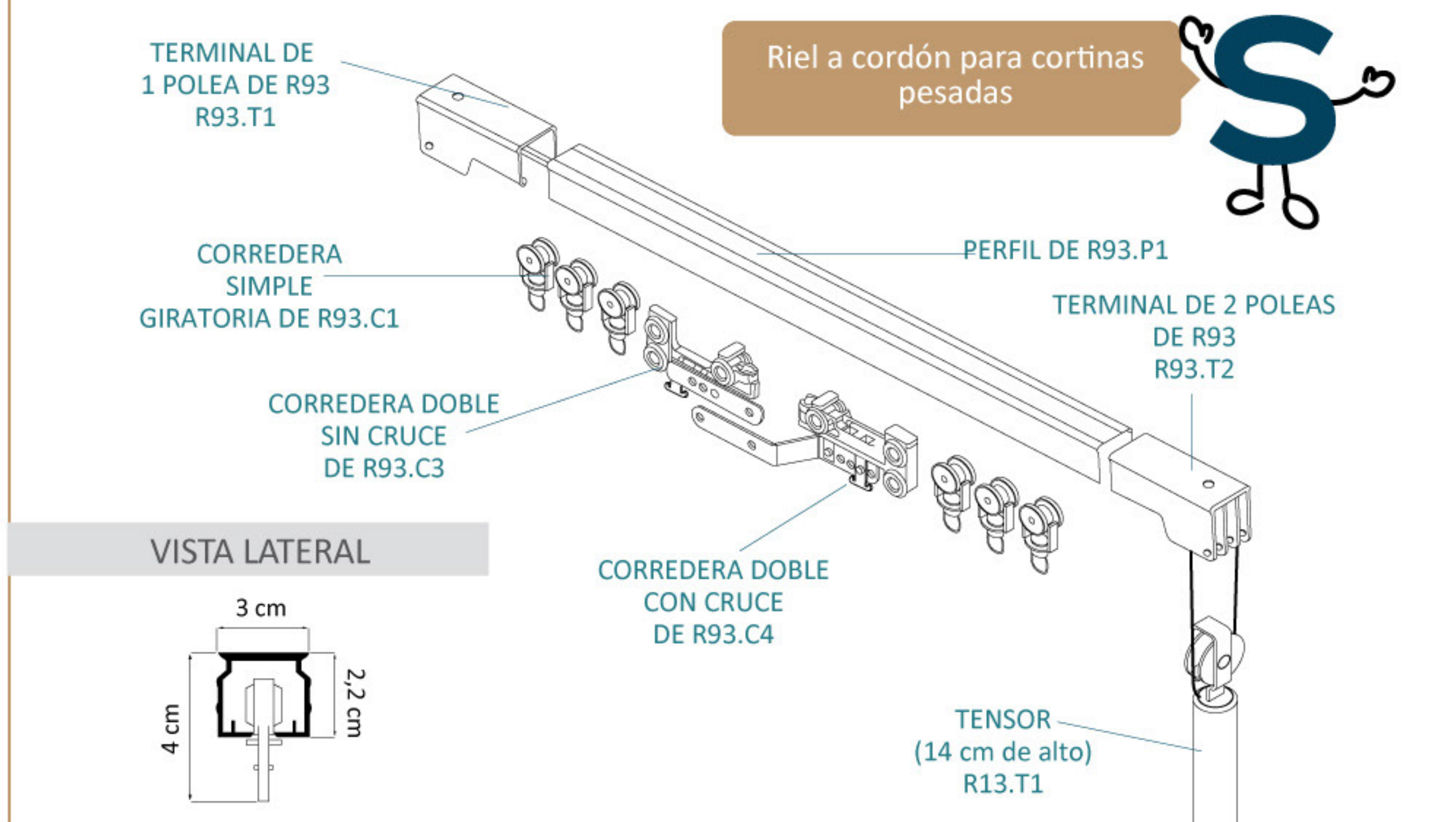
- Perfil ángulo velcrado - artículo: P20
- Perfil chato velcrado - artículo: P30

R93

ACCIONAMIENTO	A CORDÓN
PERFIL	DE ALUMINIO, PINTADO BLANCO
CORREDERAS	GIRATORIAS. CON RUEDAS DE NYLON DE ALTA RESISTENCIA
TOLERANCIA	HASTA 0,75 KG X CORREDERA

PRESENTACIÓN

Se fabrica exclusivamente a medida, hasta 4,50 m de largo.



EL RIEL COMPLETO INCLUYE:

- Perfil según presentación
- 1 corredera simple giratoria cada 10 cm
- 1 corredera doble sin cruce
- 1 corredera doble con cruce
- 1 terminal con 1 polea
- 1 terminal con 2 poleas
- 1 tensor para fijar a la pared o al piso y de esta forma queda tenso el cordón.
- Opcional al tensor: perilla de contrapeso
- Bajada máxima de cordón 4,00 m
- Cordón perlón de 4 mm p/ bajada según medida
- 1 soporte de ajuste a techo cada 0,75 m

COMPLEMENTOS

ÁNGULOS METÁLICOS BLANCOS PARA INSTALACIÓN A PARED:

- Simple de pared, de 7 cm
- Doble de pared, de 12 cm

PERFILES VELCRADOS

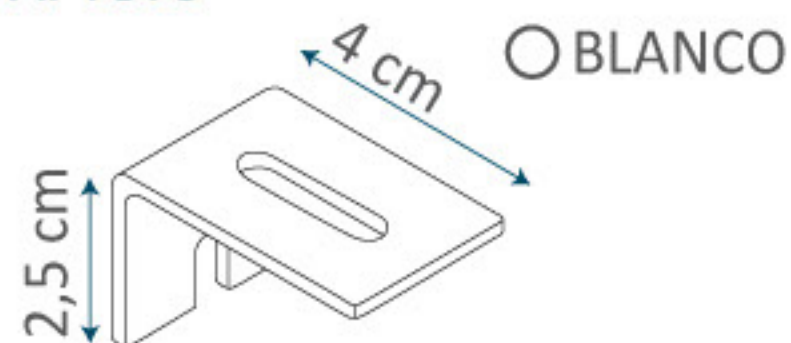
PARA MONTAJE DE CENEFA:

- Perfil ángulo velcrado - artículo: P20
- Perfil chato velcrado - artículo: P30

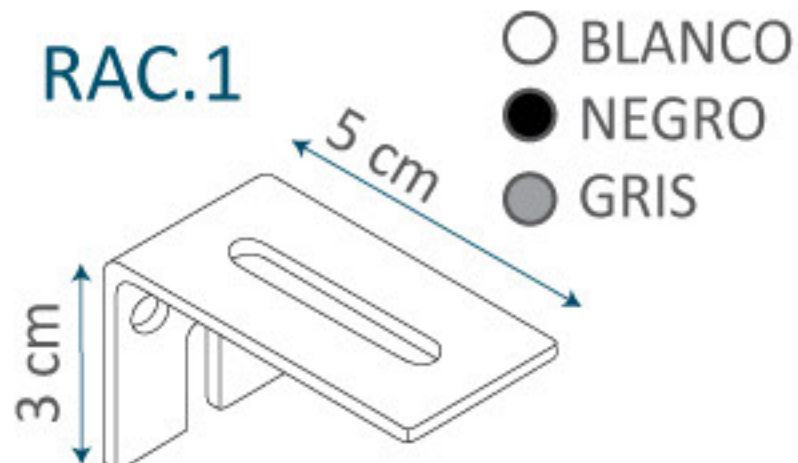
SOPORTES

SOPORTES PARA RIELES

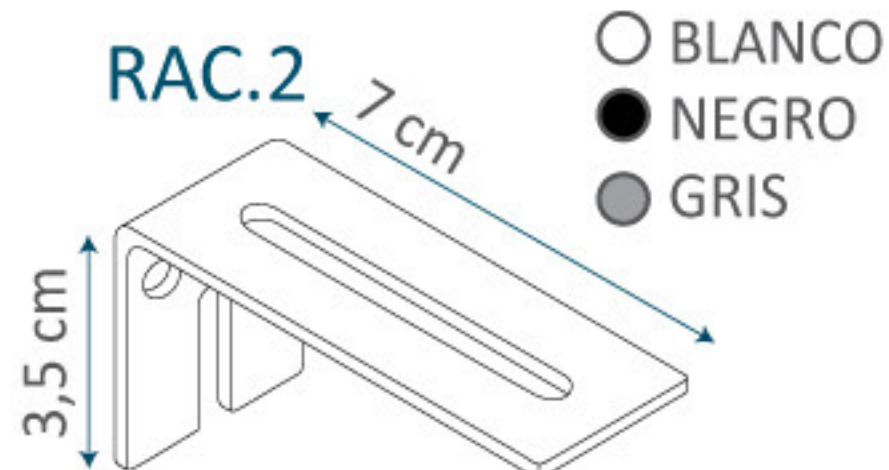
RAC.0



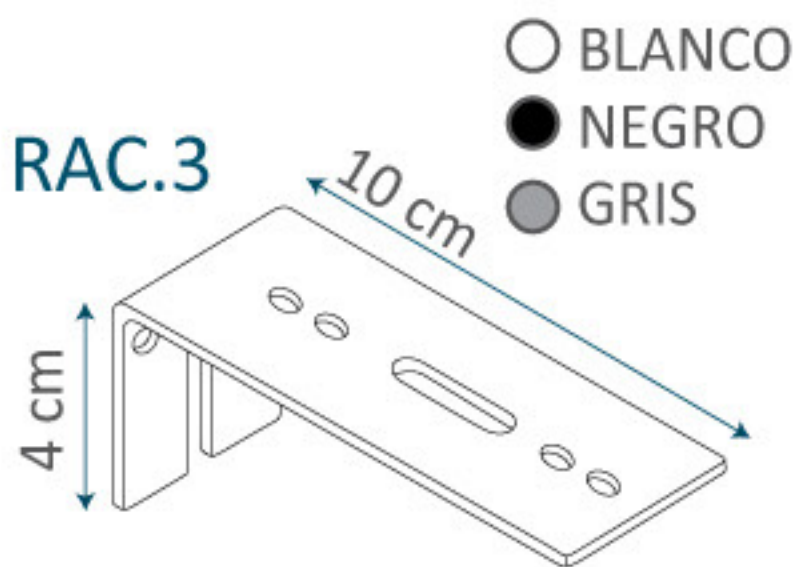
RAC.1



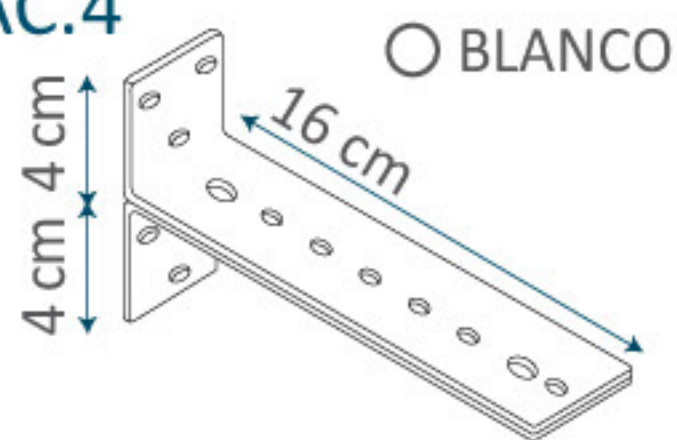
RAC.2



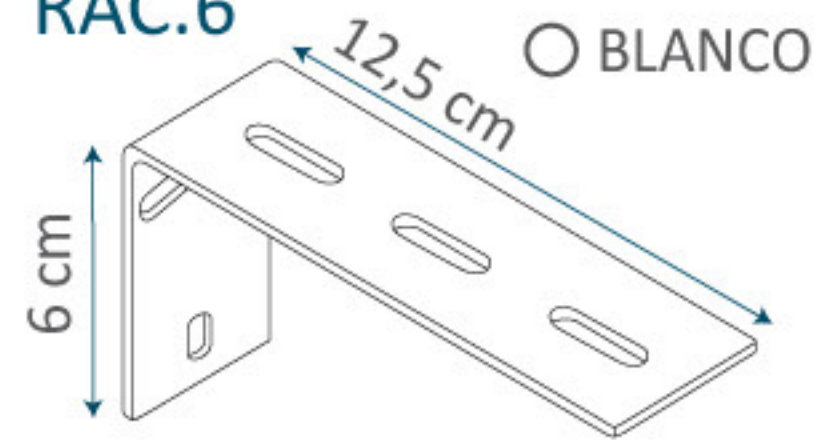
RAC.3



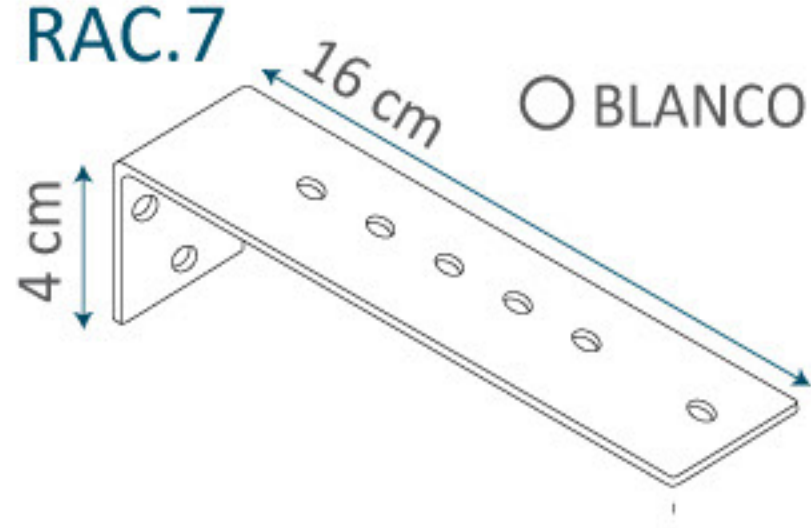
RAC.4



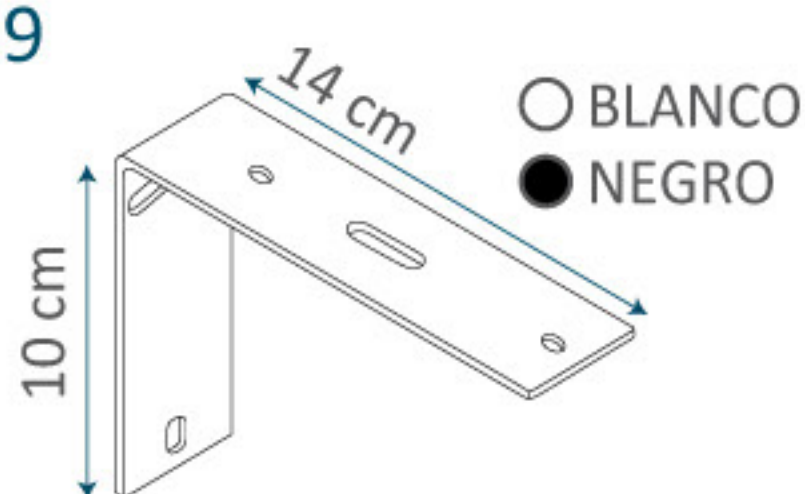
RAC.6



RAC.7



RAC.9

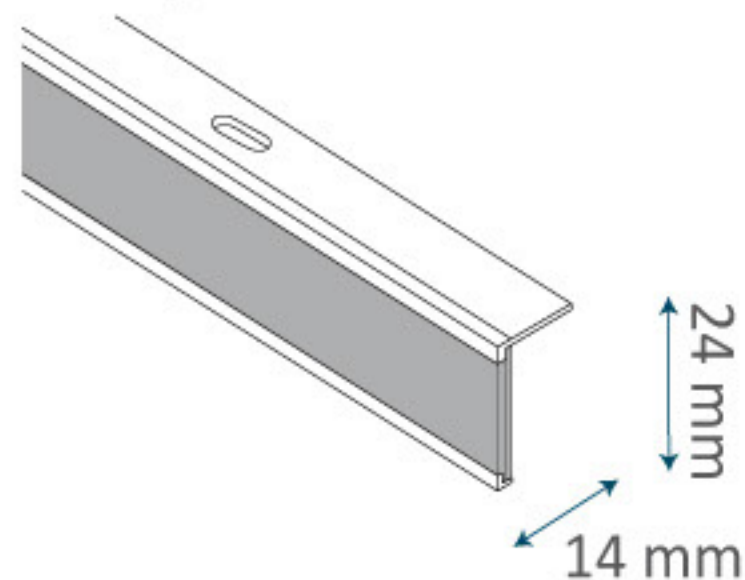


PERFILES

PERFILES VELCRADOS

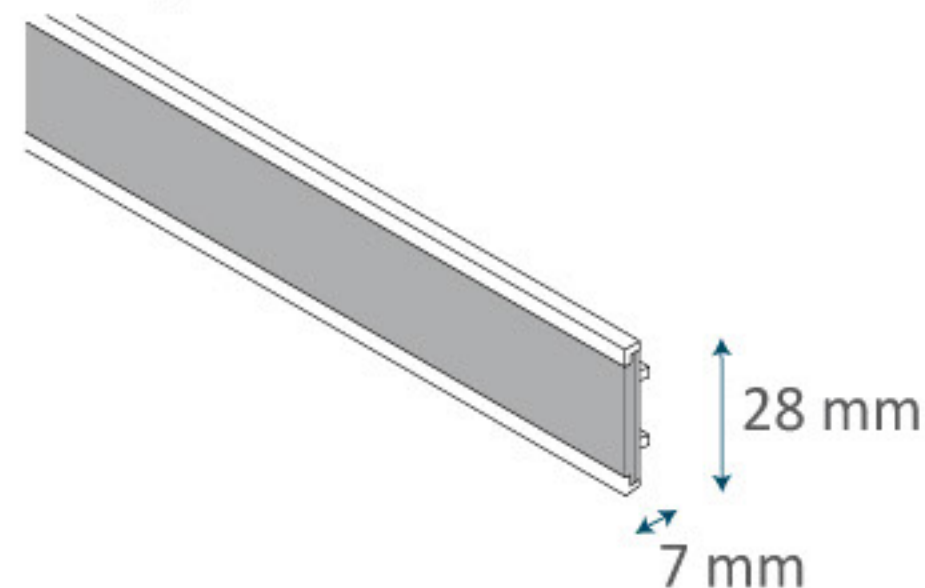
P20

Complemento ideal para incorporar cenefas a las cortinas tradicionales. Se puede instalar tanto a techo como a pared, utilizando los soportes para rieles. Largo máximo: 4,00 m



P30

Complemento para una excelente terminación de paños fijos, visillos o paneles. Largo máximo: 4,00 m



CORDONES CON PLOMO

IMAGEN	CÓDIGO	DESCRIPCION	PRESENTACIÓN
	AC.CP.25.100	CORDÓN DE PLOMO DE 25 G.	Rollo de 100m
	AC.CP.50.100	CORDÓN DE PLOMO DE 50 G.	Bolsa de 100m

CINTAS

IMAGEN	CÓDIGO	DESCRIPCION	PRESENTACIÓN
	AC.P45C	CINTA PLÁSTICA 4,50cm COMÚN (250 micrones)	Rollo de 100m
	AC.P70A	CINTA PLÁSTICA 7,00cm ANCHA (250 micrones)	Rollo de 100m
	AC.F45	FRISELINA DE 5,00cm	Rollo de 50m
	AC.F70	FRISELINA DE 7,00cm	Rollo de 50m
	AC.F100	FRISELINA DE 10,00cm	Rollo de 50m

ABROJOS

IMAGEN	CÓDIGO	DESCRIPCION	PRESENTACIÓN
	AC.V20L	ABROJO DE 20mm LAZO SOLO	Rollo de 25m
	AC.V20G	ABROJO DE 20mm GANCHO SOLO	Rollo de 25m
	AC.VADG	ABROJO ADHESIVADO DE 20 mm GANCHO SOLO	Rollo de 25m


TARUGOS

IMAGEN	CÓDIGO	DESCRIPCIÓN	PRESENTACIÓN
	AC. TA05	TARUGO Nº 5	Bolsa de 100 u
	ACTA05T	TARUGO Nº 5 CON TOPE	Bolsa de 100 u
	AC.TA06	TARUGO Nº 6	Bolsa de 100 u
	AC.TA06T	TARUGO Nº 6 CON TOPE	Caja de 100 u
	AC.TA06U	TARUGO Nº 6 UNIVERSAL	Caja de 100 u
	AC.TA08	TARUGO Nº 8	Bolsa de 50 u
	AC.TA08U	TARUGO Nº 8 UNIVERSAL	Caja de 50 u
	AC.TA10	TARUGO Nº 10	Bolsa de 50 u
	AC.TAD	TARUGO PARA DURLOCK	Caja de 100 u
	AC.TADE	TARUGO PARA DURLOCK CON ESPADITA	Caja de 100 u

CORNAMUSAS

IMAGEN	CÓDIGO	DESCRIPCIÓN	PRESENTACIÓN
	AC.CO2	CORNAMUSA DE ACRILICO CHICO (5,5 cm con 1 agujero)	Bolsa de 10 u
	AC.CO3	CORNAMUSA DE ACRILICO GDE (8 cm con 2 agujeros)	Bolsa de 10 u

TORNILLOS

IMAGEN	CÓDIGO	DESCRIPCIÓN
	AC.TO1	TORNILLO CORTO PARKER 6 x 5/8" (cabeza combinada)
	AC.TO1A	TORNILLO CORTO AUTOPERFORANTE 8 x 9/16" (cabeza fijadora Phillips)
	AC.TO1G	TORNILLO CORTO AUTOPERFORANTE 8 x 9/16" (cabeza Phillips)
	AC.TO1P	TORNILLO CORTO AUTOPERFORANTE (cabeza trapezoidal Phillips)
	AC.TO2	TORNILLO LARGO PARKER (Cabeza combinada)
	AC.TO2A	TORNILLO LARGO AUTOPERFORANTE 6 x 1" (Cabeza fijadora Phillips)
	AC.TO2C	TORNILLO LARGO PARKER (Cabeza fijadora combinada)
	AC.TO2D	TORNILLO LARGO PARA TARUGO DURLOCK (Cabeza combinada)
	AC.TO2G	TORNILLO LARGO CON ARANDELA FIJA (Cabeza Phillips)
	AC.TO3A	TORNILLO PUNTA AGUJA LARGO 6 x 2"
	AC.TO3T	TORNILLO PUNTA AGUJA CORTO 6 x 1"
	AC.TO3	TORNILLO PUNTA AGUJA CON ARANDELA FIJA (Cabeza Phillips)
	AC.TO8	TORNILLO POLIZIDRIV 4,5 x 45 mm (Cabeza fresada Phillips)
	AC.TO6	TORNILLO LARGO PARA TARUGO Nº 8 (Cabeza combinada)
	AC.TOR	TORNILLO, TUERCA Y ARANDELA (Para soportes de rieles)
	AC.TO4	TORNITE DE 6 cm

GANCHOS

IMAGEN	CÓDIGO	DESCRIPCIÓN	PRESENTACIÓN
	AC.GA1	GANCHO ALFILER ZINCADO	Bolsa de 1000 u
	AC.GA5	GANCHO ALFILER REFORZADO	Bolsa de 500 u
	AC.GI1	GANCHO ALFILER ZINCADO	Bolsa de 1000 u
	AC.GI2	GANCHO INGLÉS GIGANTE ZINCADO	Bolsa de 500 u
	AC.GB1	GANCHO PARA BASTÓN ZINCADO Para bastones de 0,50 m y 0,75 m	Unidad
	AC.GB2	GANCHO P/ BASTÓN TIPO MOSQUETÓN P/ de 1,00 m, 1,20 m, 1,50 m y 2,00 m	Unidad



SILICONA EN AEROSOL

Para mejorar el deslizamiento de rieles manuales, motorizados y bandas verticales.

SEVENTIP

Una herramienta indispensable para el instalador profesional.

