



seventeen
CORTINAS Y SISTEMAS



SISTEMAS PARA ROMANAS

www.seventeensrl.com.ar

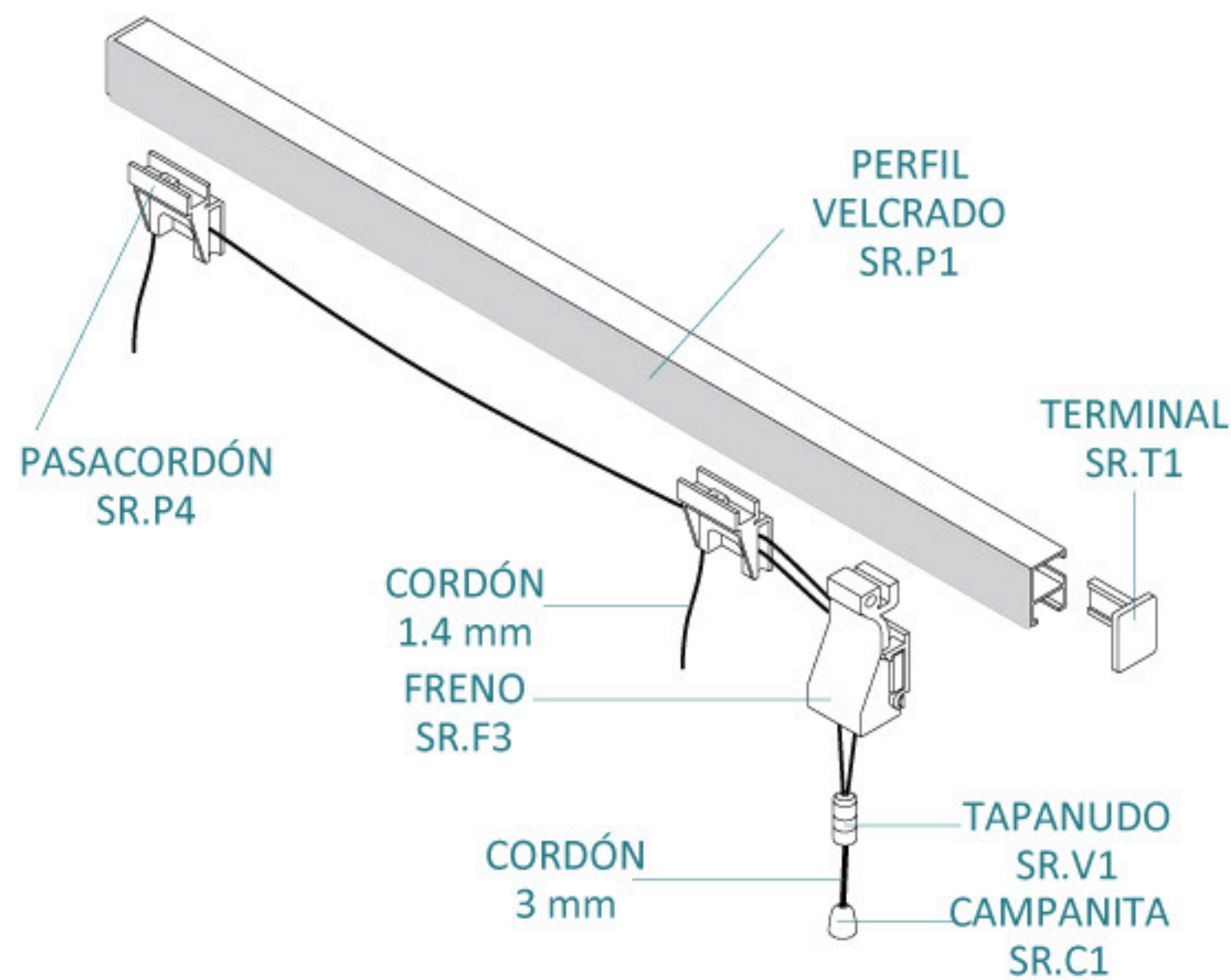
info@seventeensrl.com.ar

SR, ROMANA A CORDÓN

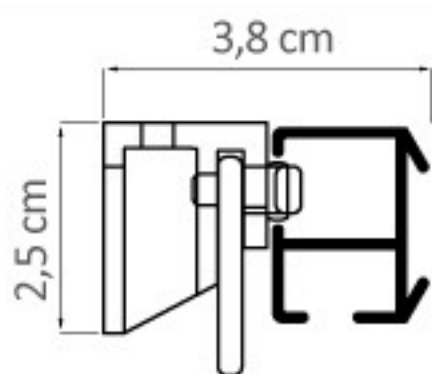
Sistema manual: el accionamiento de la cortina se efectúa al tirar de un cordón, ubicado en un freno.

PRESENTACIÓN

Medidas estándares desde 0,60 m hasta 2,20 m cada 20 cm



VISTA LATERAL



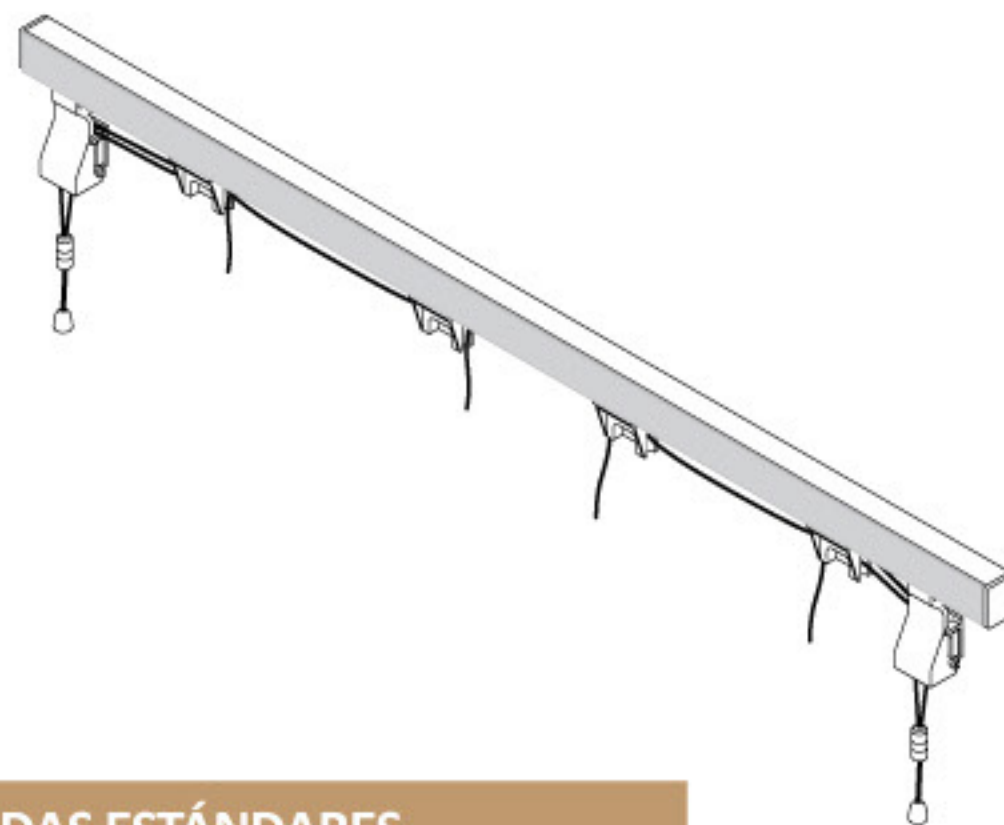
SISTEMA COMPLETO:

- Perfil velcroado
- 1 Freno (a la derecha). Mando a la izquierda modificar en obra.
- Pasacordones:
 - De 0,60 m a 0,80 m, 2 pasacordones
 - De 0,81 m a 1,80 m, 3 pasacordones
 - De 1,81 m a 2,40 m, 4 pasacordones
- Cordón perlón de 1,4 mm para bajada de cortina de 2,30 m
- 1 Campanita Plástica
- 1 Unión de cordón "Tapanudo"
- Cordón perlón de 3 mm (25 cm, para unir el Tapanudo a la Campanita)
- 3 Soportes Techo/Pared
- 2 Terminales para perfil velcroado
- 4 Varillas redondas de hierro de 4 mm (cortadas 2 cm menos que el ancho del sistema)
- 1 Planchuela de contrapeso de aluminio de 19 x 2 mm (cortada 2 cm menos que el ancho del sistema)
- 12 Argollas Nº 10 plásticas blancas
- 3 Argollas para Nudo Final
- Tornillos y tarugos para fijación

SISTEMA DOBLE:

VENTAJAS

Se instala un solo perfil con 2 frenos, uno en cada extremo; No queda separación entre las 2 cortinas romanas.



MEDIDAS ESTÁNDARES

Desde 1,20 m hasta 3,00 m cada 40 cm
Opción de corte y armado a medida.

Opcionales al estándar (Solicitar aparte):
Distintos tipos de planchuela: 19 x 2, 30 x 3 y 40 x 4



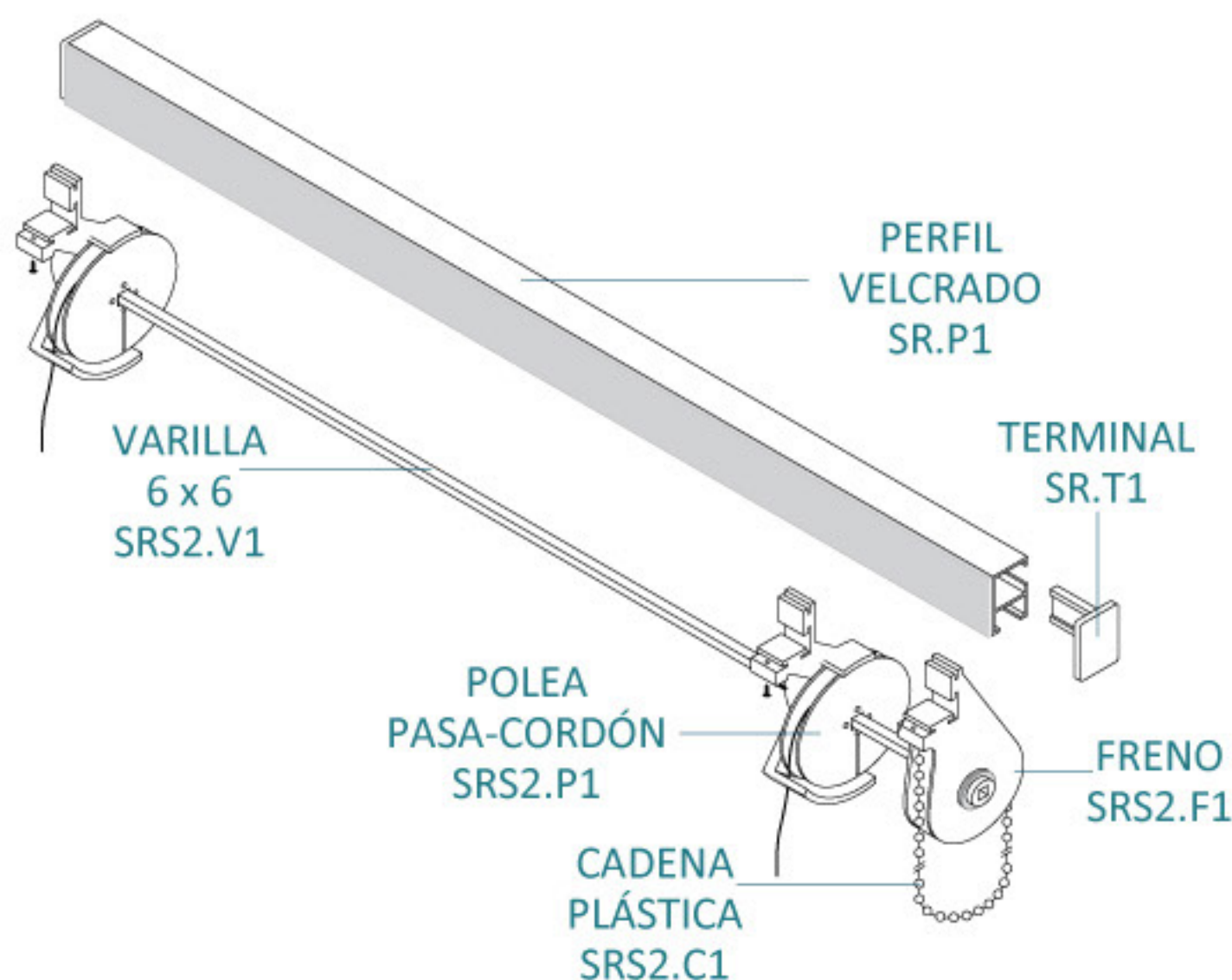
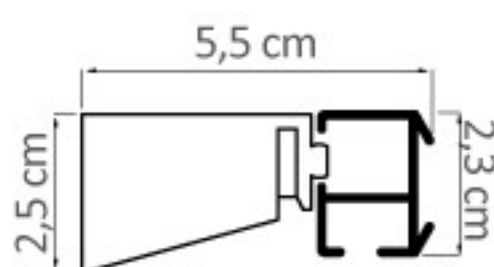
SR2, ROMANA A CADENA PLÁSTICA

Sistema manual: el accionamiento de la cortina se efectúa mediante una cadena plástica blanca ubicada en un freno, el cual hace girar las poleas que permiten levantar o bajar la cortina. De fácil uso, el usuario puede posicionar la cortina en el lugar que desee.

PRESENTACIÓN

Medidas estándares desde 0,60 m hasta 1,60 m cada 10 cm y desde 1,80 m hasta 2,40 m cada 20 cm

VISTA LATERAL



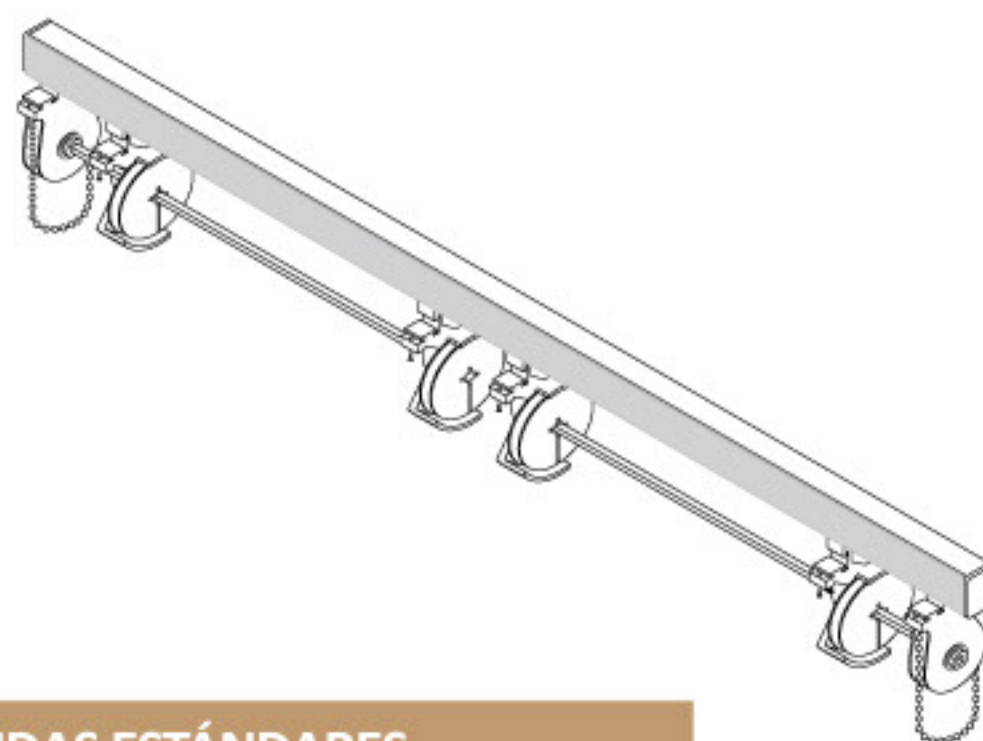
SISTEMA COMPLETO:

- Perfil velcrado, según medida
- Varilla de aluminio de 6 x 6mm
- 1 Freno derecho
- 1 Cadena plástica de paso largo blanca sin fin de 1,00 m de bajada
- Polea Pasacordón (con cordón de 1 mm para bajada de cortina de 2,30 m)
- De 0,60 m a 0,80 m, 2 poleas - De 0,81 m a 1,80 m, 3 poleas - De 1,81 m a 2,40 m, 4 poleas
- 2 Terminales
- 4 Varillas redondas de hierro de 4 mm (cortadas 2 cm menos que el ancho del sistema)
- 1 Planchuela de contrapeso de aluminio de 19 x 2 mm (cortada 2 cm menos que el ancho del sistema)
- 3 Soportes para techo/pared
- 12 Argollas Nº 10 plásticas blancas
- 3 Argollas para Nudo Final
- Tornillos y tarugos para fijación

SISTEMA DOBLE:

VENTAJAS

Se instala un solo perfil con 2 frenos, uno en cada extremo; No queda separación entre las 2 cortinas romanas.



MEDIDAS ESTÁNDARES

Desde 1,20 m hasta 4,00 m cada 40 cm
Opción de corte y armado a medida.

Opcionales al estándar (Solicitar aparte)

Freno a la izquierda - Bajada de cordones entre 2,30 m y 4,50 m - Distinta cantidad de poleas - Distinta cantidad de varillas - Planchuela 30 x 3 - Distinta bajada de la cadena plástica (0,75/1,50/2,50/3,00)

